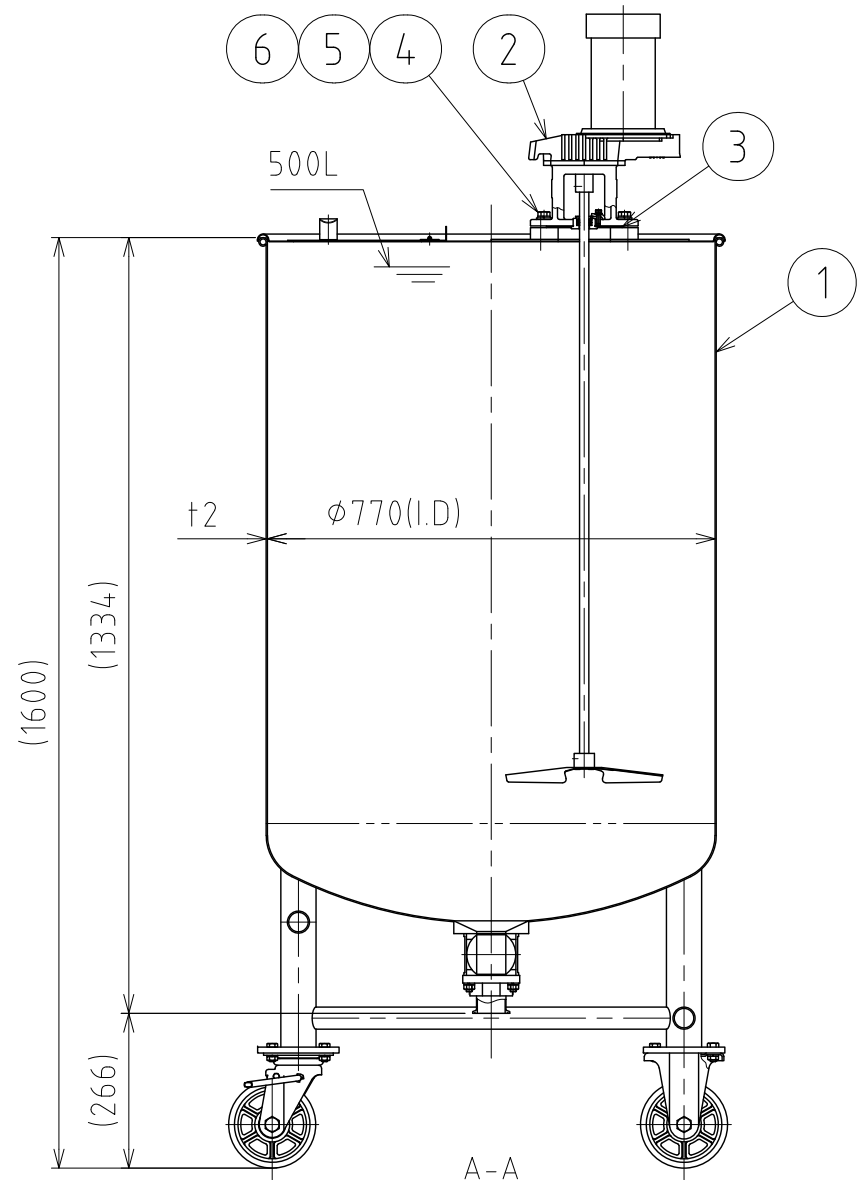
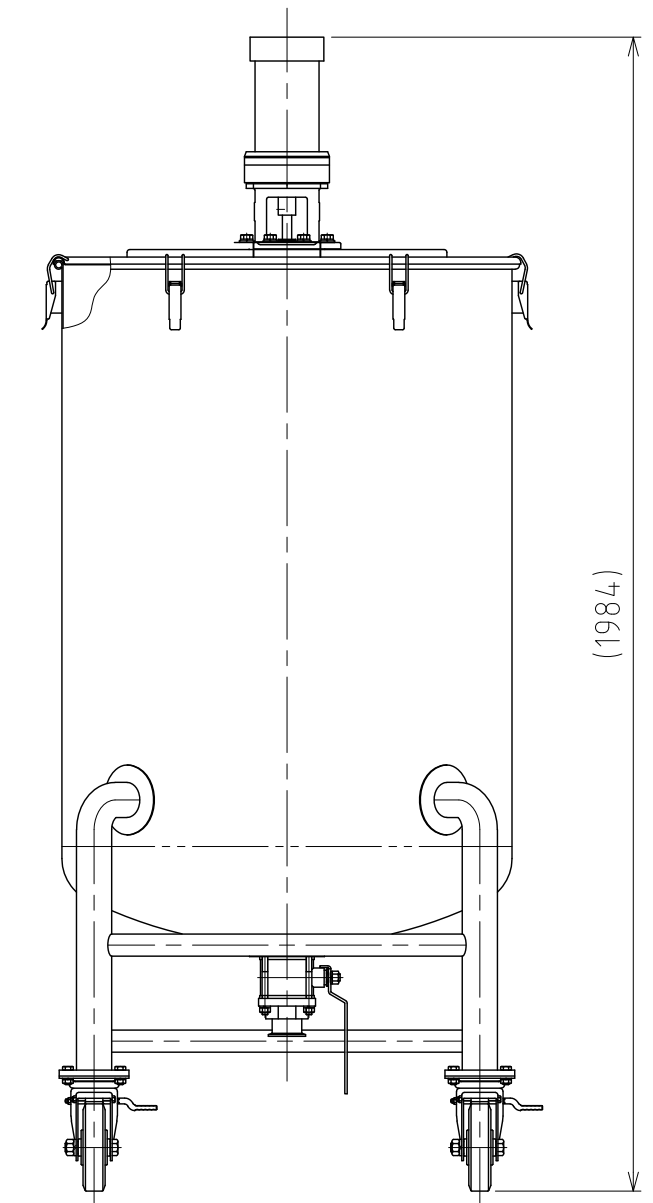
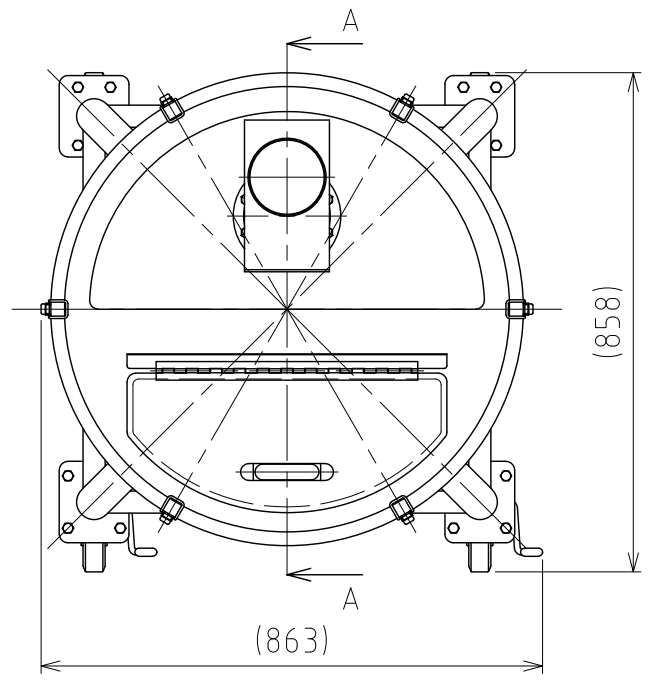


File # 064110-0



| No. | PART NAME  | STANDARD/SIZE      | MATERIAL | QTY | NOTE     |
|-----|------------|--------------------|----------|-----|----------|
| 1   | 容器本体       | MU-DTBV-77H/本体/2S  | SUS304   | 1   | 3-006298 |
| 2   | 攪拌機        | AT24-GPR-0.2AS/サタケ | SUS304   | 1   | 3-006029 |
| 3   | フランジガスケット  | t2                 | シリコンゴム   | 1   | 3-006031 |
| 4   | 六角ボルト      | M12×L30            | SUS304   | 8   |          |
| 5   | スプリングワッシャー | M12用               | SUS304   | 8   |          |
| 6   | 平ワッシャー     | M12用               | SUS304   | 8   |          |

注記  
 容量：500L  
 仕上げ：内外面 # 320バフ研磨

- AT24-GPR-0.2AS攪拌機 (PSE対応品) の主な仕様
- ・ モーター出力：200W
  - ・ 電源：単相100V/ON-OFFスイッチ/コード付
  - ・ 回転数：300rpm(50Hz)/360rpm(60Hz)/一定速
  - ・ 攪拌羽根：P36インペラ (直径270mm/3枚羽根)
  - ・ シャフト長：700mm
  - ・ 重量：約19kg

| MARK                       | DATE       | REV                     | APPROVED   |
|----------------------------|------------|-------------------------|------------|
| 板金溶接組立の寸法許容差は±1%又は5mmの大きい値 |            |                         |            |
| DESIGN                     | DATE       | NAME 攪拌容器ユニット           |            |
| -                          | 2021/03/31 | MU-DTBV-77H             |            |
| DRAWN                      | DATE       | DWG NO.                 | 3-064110-0 |
| -                          | -          |                         |            |
| CHECKED                    | DATE       | SCALE                   | 1:13       |
| -                          | -          | CUSTOMER                | 規格図        |
| APPROVED                   | DATE       | <b>SANKO ASTEC INC.</b> |            |
| -                          | -          |                         |            |