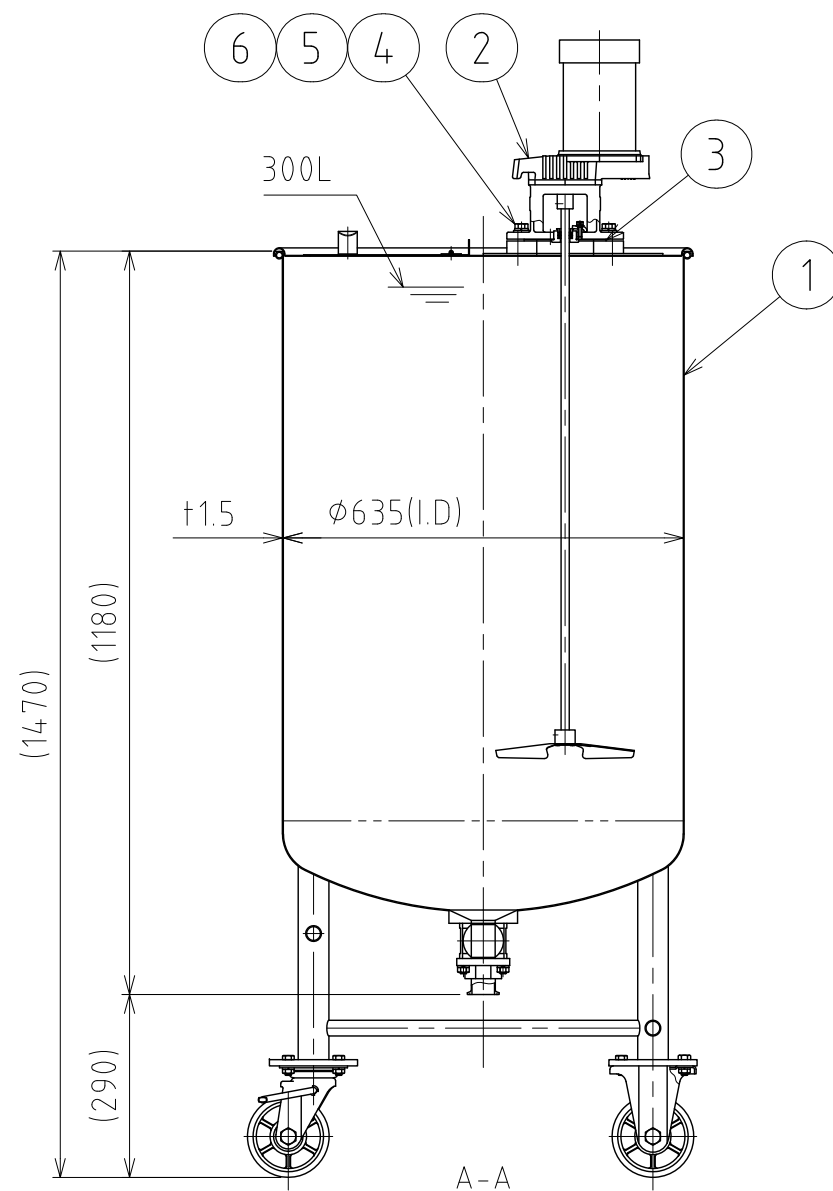
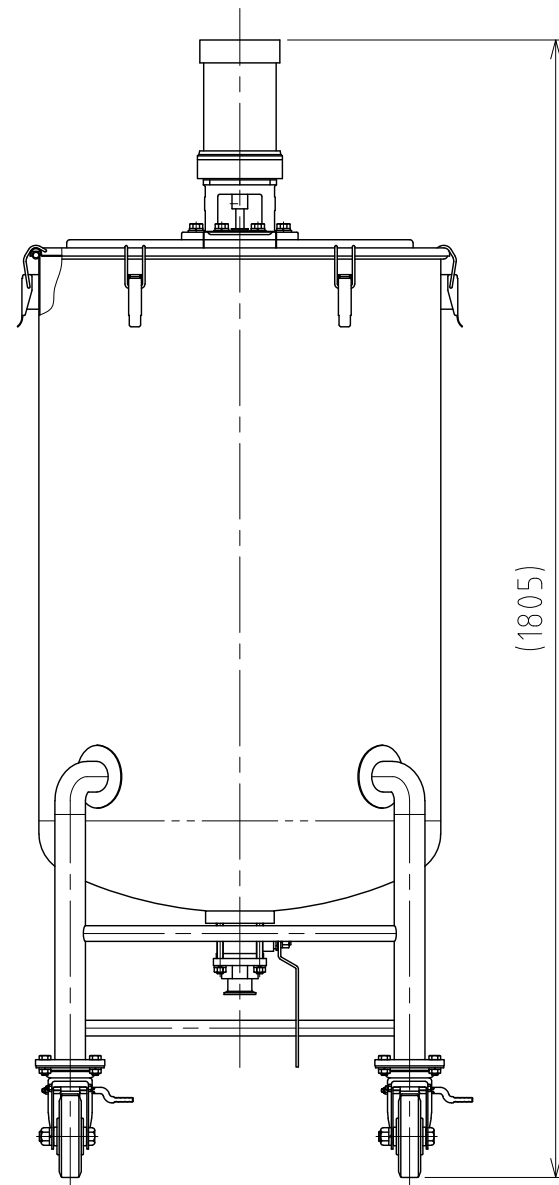
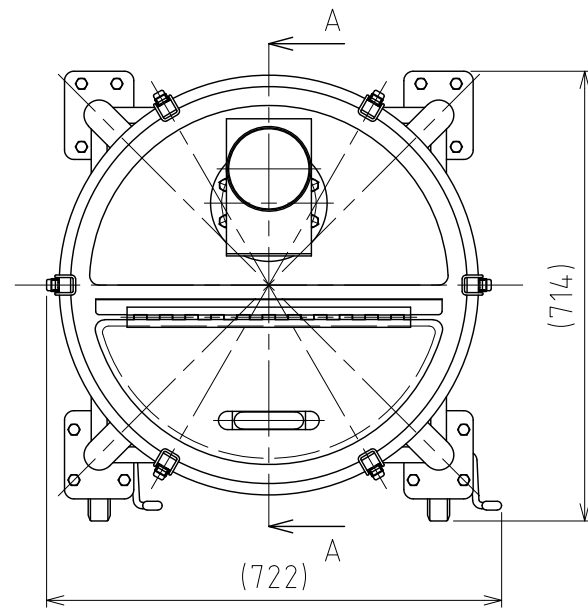


File # 064108-0



No.	PART NAME	STANDARD/SIZE	MATERIAL	QTY	NOTE
1	容器本体	MU-DTBV-635/本体/1.5S	SUS304	1	3-006296
2	攪拌機	AT14-GPR-0.1AS/サタケ	SUS304	1	3-006028
3	フランジガスケット	t2	シリコンゴム	1	3-006031
4	六角ボルト	M12×L30	SUS304	8	
5	スプリングワッシャー	M12用	SUS304	8	
6	平ワッシャー	M12用	SUS304	8	

注記
 容量：300L
 仕上げ：内外面# 320バフ研磨

AT14-GPR-0.1AS攪拌機(PSE対応品)の主な仕様
 ・モーター出力：100W
 ・電源：単相100V/ON-OFFスイッチ/コード付
 ・回転数：300rpm(50Hz)/360rpm(60Hz)/一定速
 ・攪拌羽根：P36インペラ (直径220mm/3枚羽根)
 ・シャフト長：800mm
 ・重量：約14kg

MARK	DATE	REV	APPROVED
板金溶接組立の寸法許容差は±1%又は5mmの大きい値			
DESIGN	DATE	NAME 攪拌容器ユニット	
-	2021/03/31	MU-DTBV-635	
DRAWN	DATE	DWG NO.	3-064108-0
-	-		
CHECKED	DATE	SCALE	1:12
-	-	CUSTOMER	
APPROVED	DATE	SANKO ASTEC INC.	
-	-		