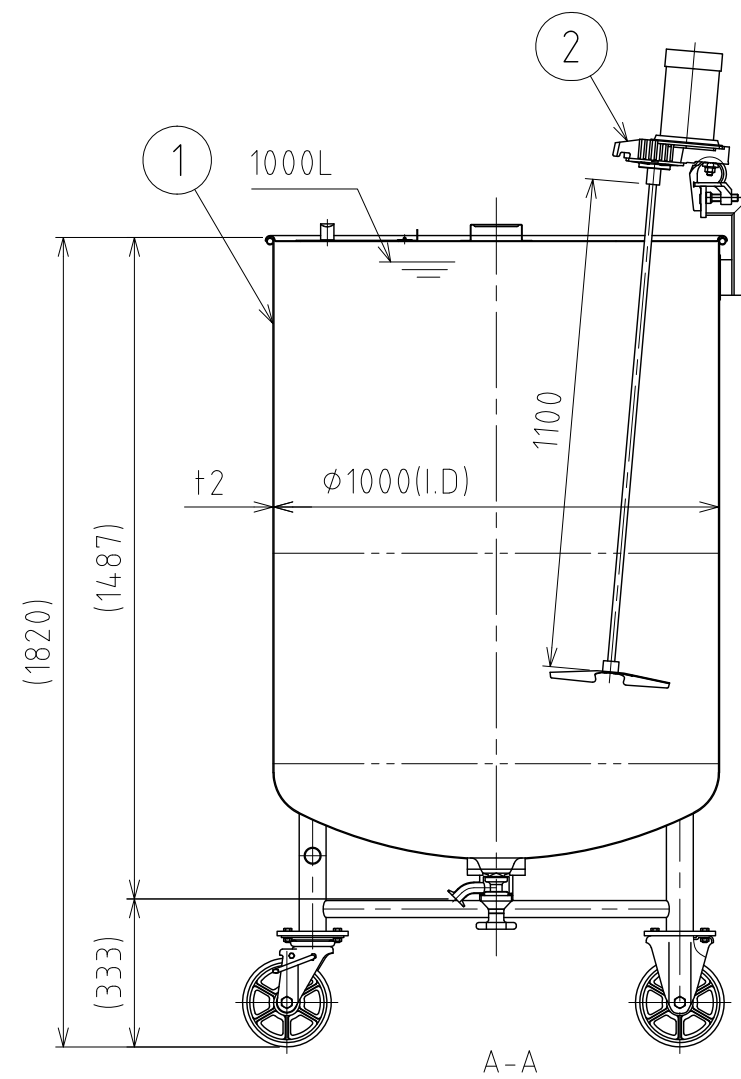
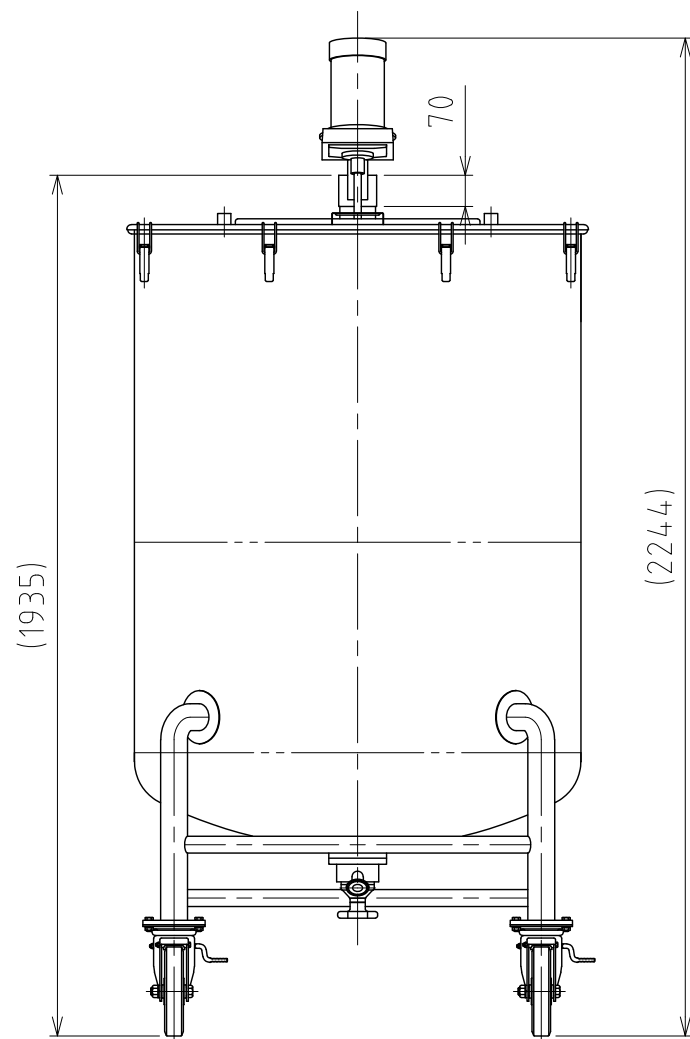
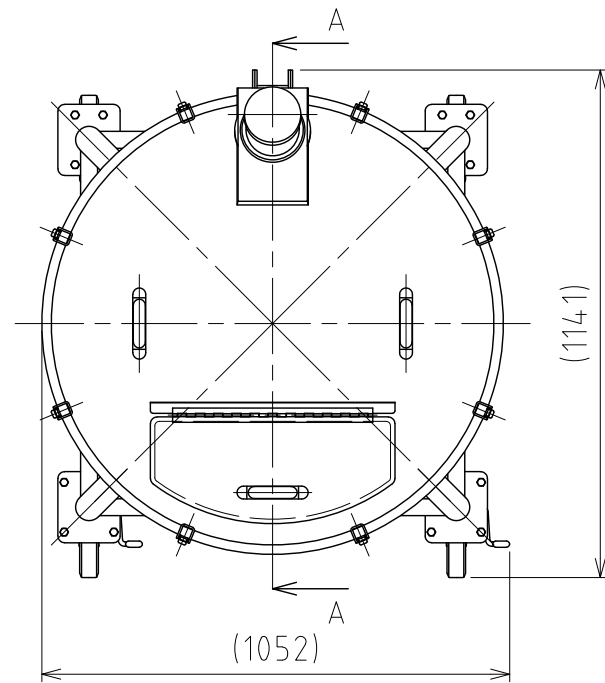


File # 063912-0

No.	PART NAME	STANDARD/SIZE	MATERIAL	QTY	NOTE
1	容器本体	MU-DTB-N-100HA/本体	SUS304	1	3-006276
2	攪拌機	A720-0.2AS/サタケ	SUS304	1	3-005475



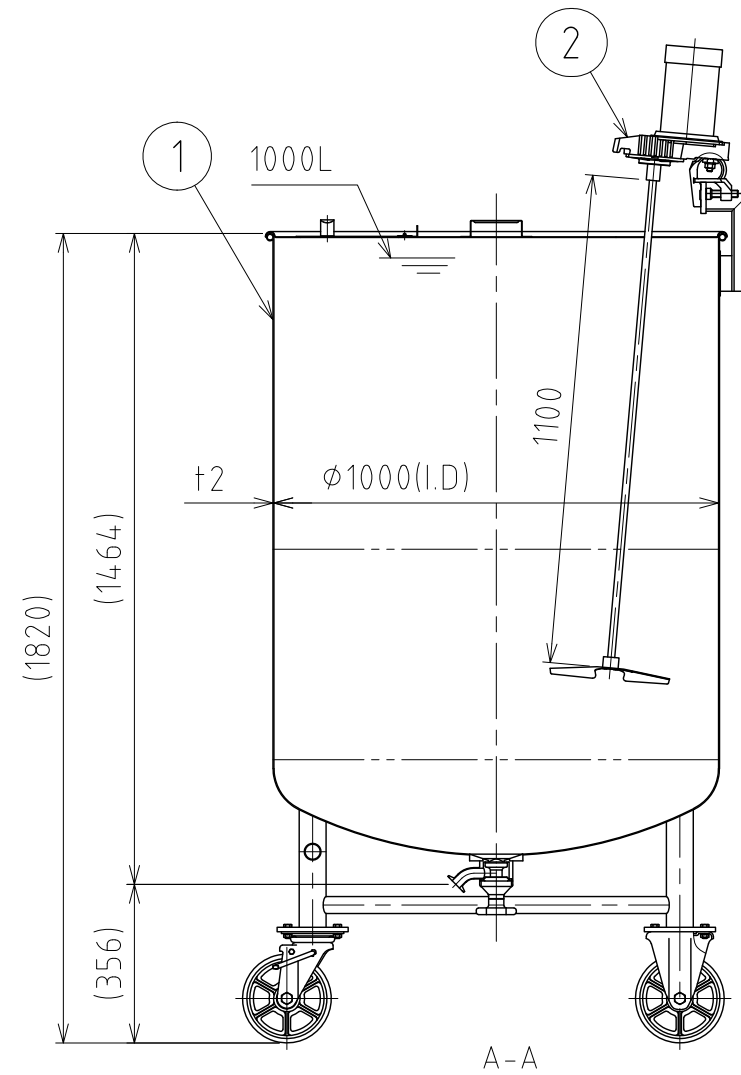
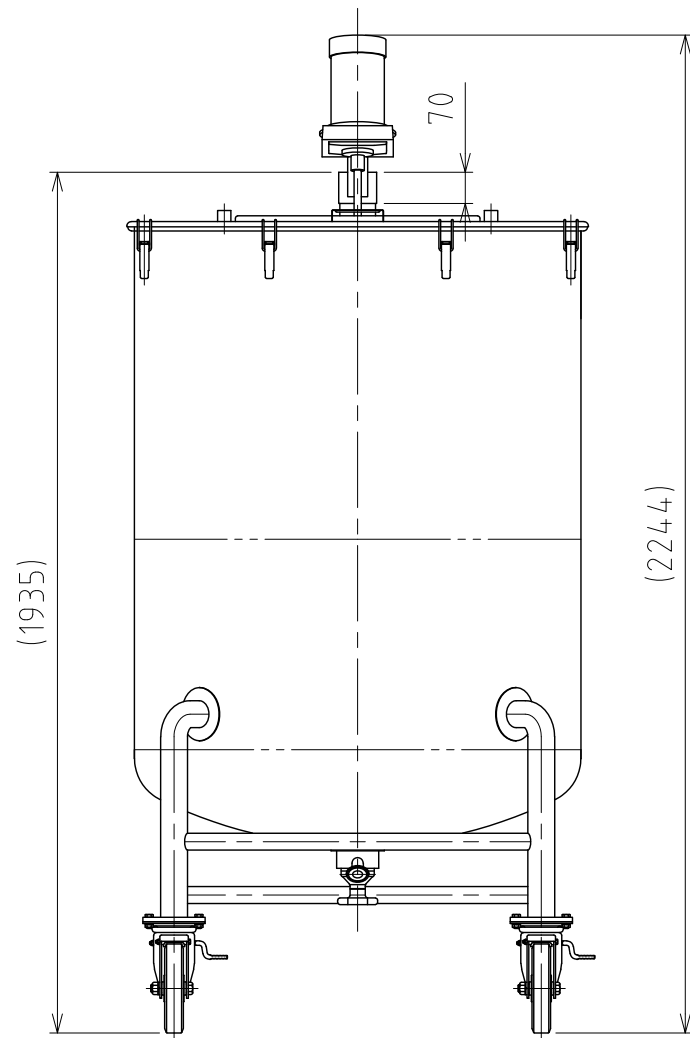
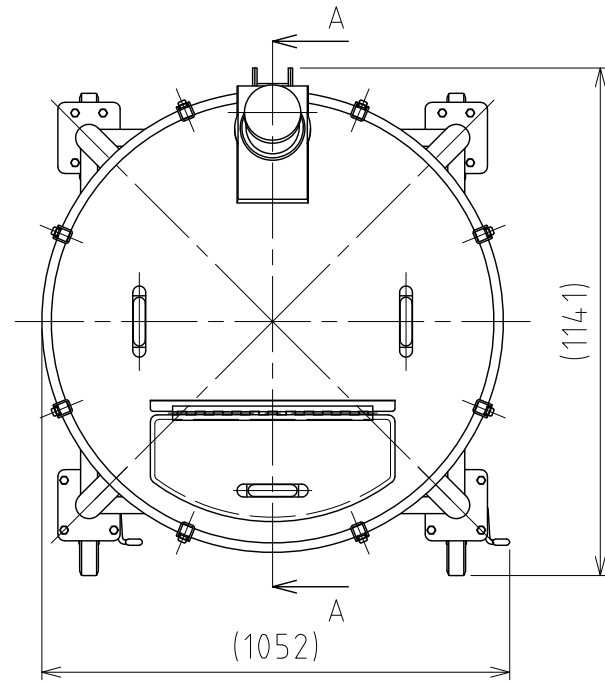
注記
 容量：1000L
 仕上げ：内外面 # 320バフ研磨

A720-0.2AS攪拌機 (PSE対応品) の主な仕様
 ・モーター出力：200W
 ・電源：単相100V/ON-OFFスイッチ/コード付
 ・回転数：300rpm(50Hz)/360rpm(60Hz)/一定速
 ・攪拌羽根：P36インペラ (直径270mm/3枚羽根)
 ・重量：約15kg

MARK	DATE	REV	APPROVED
板金溶接組立の寸法許容差は±1%又は5mmの大きい値			
DESIGN	DATE	NAME	攪拌容器ユニット
-	2021/03/31	MU-DTB-N-100HA/フランジ型	
DRAWN	DATE	DWG NO.	3-063912-0
-	-	SCALE	1:17
CHECKED	DATE	CUSTOMER	規格図
-	-	SANKO ASTEC INC.	
APPROVED	DATE		
-	-		

File # 064012-0

No.	PART NAME	STANDARD/SIZE	MATERIAL	QTY	NOTE
1	容器本体	MU-DTB-N-100HB/本体	SUS304	1	3-006288
2	攪拌機	A720-0.2AS/サタケ	SUS304	1	3-005475



注記
 容量：1000L
 仕上げ：内外面 # 320バフ研磨

A720-0.2AS攪拌機 (PSE対応品) の主な仕様
 ・モーター出力：200W
 ・電源：単相100V/ON-OFFスイッチ/コード付
 ・回転数：300rpm(50Hz)/360rpm(60Hz)/一定速
 ・攪拌羽根：P36インペラ (直径270mm/3枚羽根)
 ・重量：約15kg

MARK	DATE	REV	APPROVED
板金溶接組立の寸法許容差は±1%又は5mmの大きい値			
DESIGN	DATE	NAME	攪拌容器ユニット
-	2021/03/31	MU-DTB-N-100HB/直溶接型	
DRAWN	DATE	DWG NO.	3-064012-0
-	-	SCALE	1:17
CHECKED	DATE	CUSTOMER	規格図
-	-	SANKO ASTEC INC.	
APPROVED	DATE		
-	-		