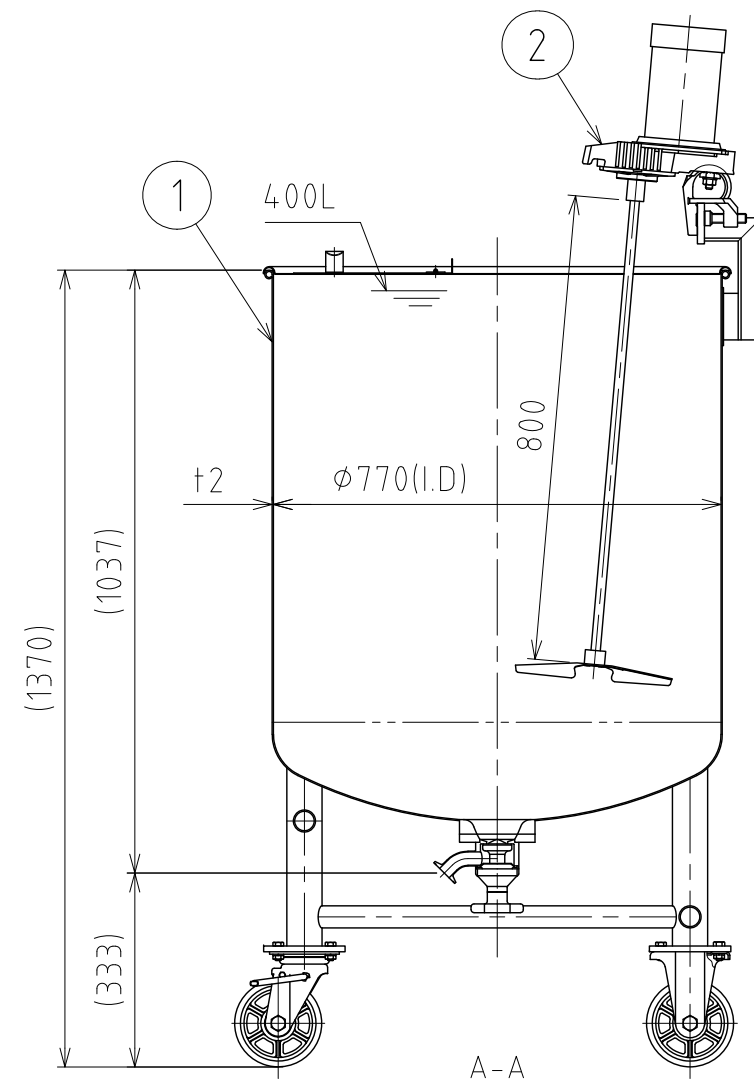
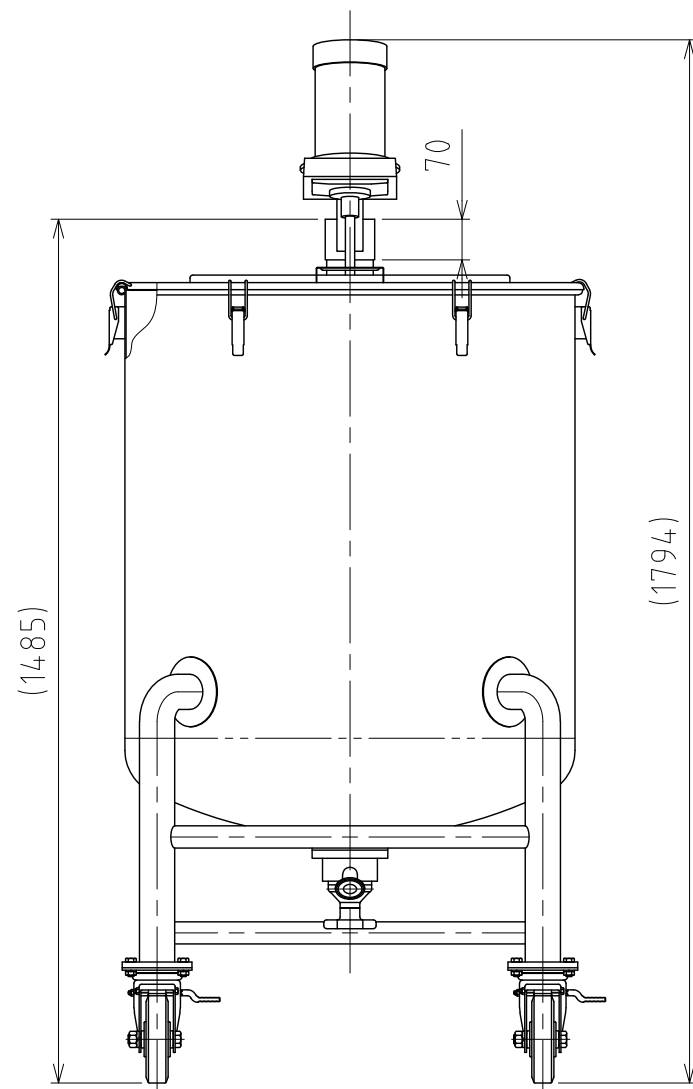
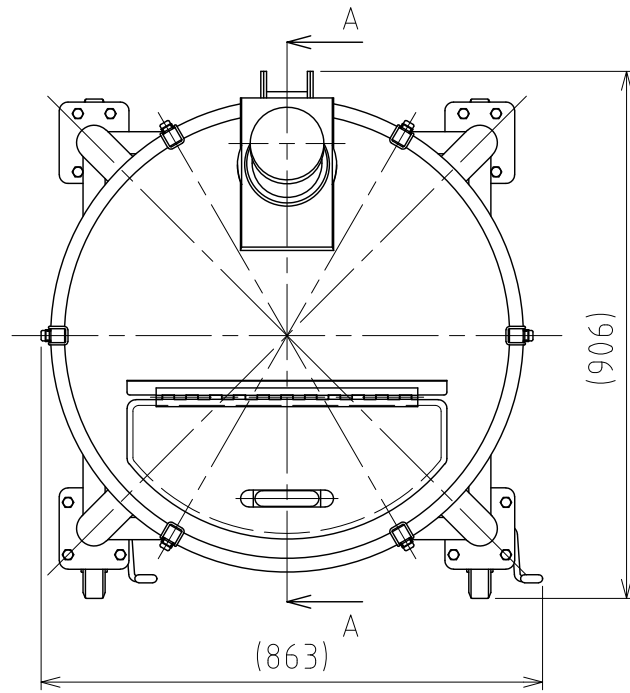


File # 063909-0

No.	PART NAME	STANDARD/SIZE	MATERIAL	QTY	NOTE
1	容器本体	MU-DTB-N-77A/本体	SUS304	1	3-006273
2	攪拌機	A720-0.2AS/サタケ	SUS304	1	3-005475



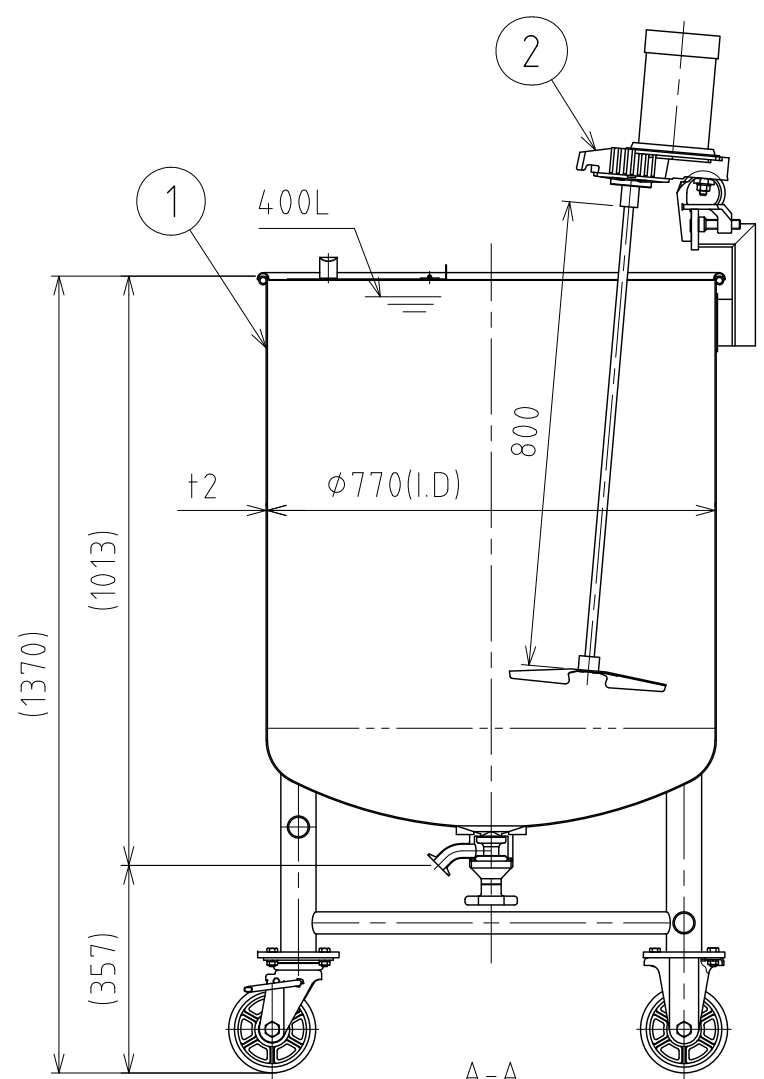
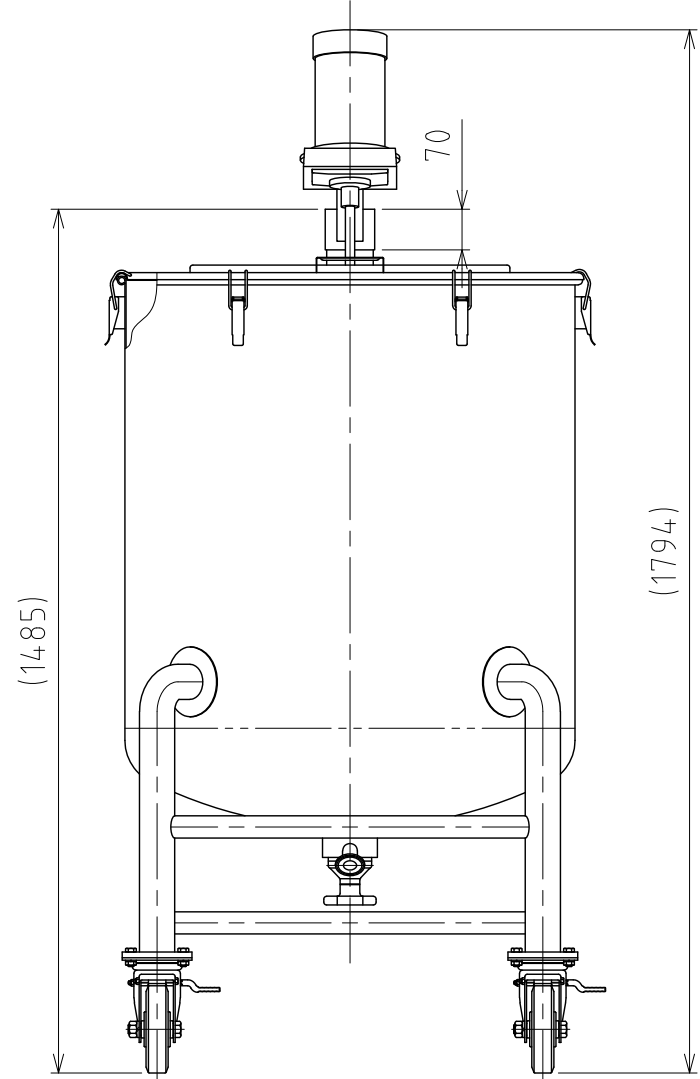
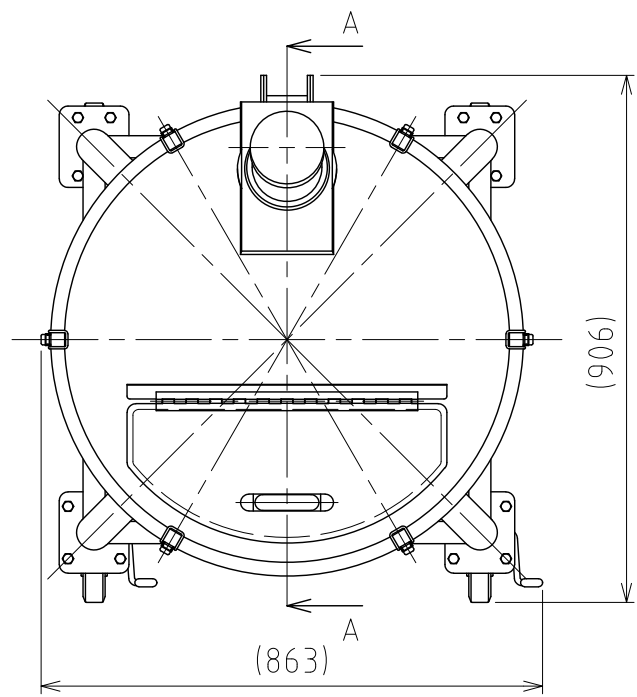
注記
 容量：400L
 仕上げ：内外面# 320バフ研磨

A720-0.2AS攪拌機(PSE対応品)の主な仕様
 ・モーター出力：200W
 ・電源：単相100V/ON-OFFスイッチ/コード付
 ・回転数：300rpm(50Hz)/360rpm(60Hz)/一定速
 ・攪拌羽根：P36インペラ (直径270mm/3枚羽根)
 ・重量：約15kg

MARK	DATE	REV	APPROVED
板金溶接組立の寸法許容差は±1%又は5mmの大きい値			
DESIGN	DATE	NAME 攪拌容器ユニット	
-	2021/03/31	MU-DTB-N-77A/フランジ型	
DRAWN	DATE	DWG NO.	3-063909-0
-	-	-	
CHECKED	DATE	SCALE	1:13
-	-	CUSTOMER	
APPROVED	DATE	SANKO ASTEC INC.	
-	-		

File # 064009-0

No.	PART NAME	STANDARD/SIZE	MATERIAL	QTY	NOTE
1	容器本体	MU-DTB-N-77B/本体	SUS304	1	3-006285
2	攪拌機	A720-0.2AS/サタケ	SUS304	1	3-005475



注記
 容量：400L
 仕上げ：内外面# 320バフ研磨

- A720-0.2AS攪拌機(PSE対応品)の主な仕様
- ・ モーター出力：200W
 - ・ 電源：単相100V/ON-OFFスイッチ/コード付
 - ・ 回転数：300rpm(50Hz)/360rpm(60Hz)/一定速
 - ・ 攪拌羽根：P36インペラ (直径270mm/3枚羽根)
 - ・ 重量：約15kg

MARK	DATE	REV	APPROVED
板金溶接組立の寸法許容差は±1%又は5mmの大きい値			
DESIGN	DATE	NAME	攪拌容器ユニット MU-DTB-N-77B/直溶接型
-	2021/03/31	DWG NO.	
DRAWN	DATE	SCALE	3-064009-0
-	-	1:13	
CHECKED	DATE	CUSTOMER	規格図
-	-	SANKO ASTEC INC.	
APPROVED	DATE		
-	-		