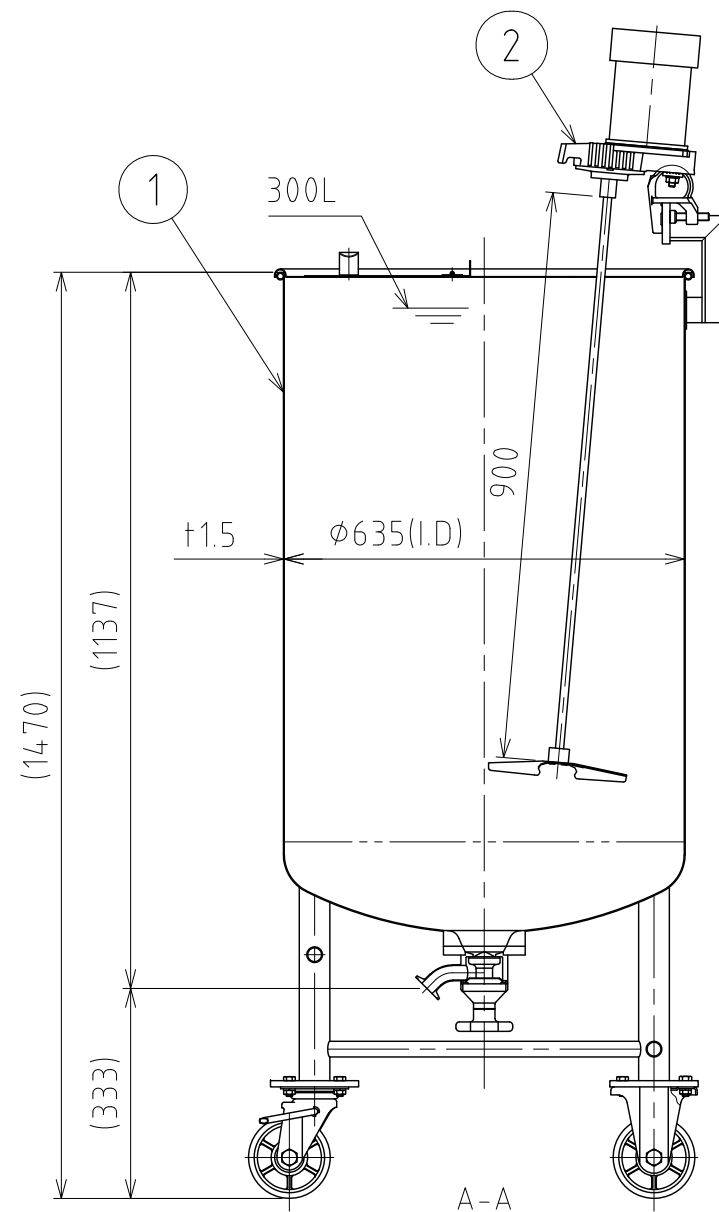
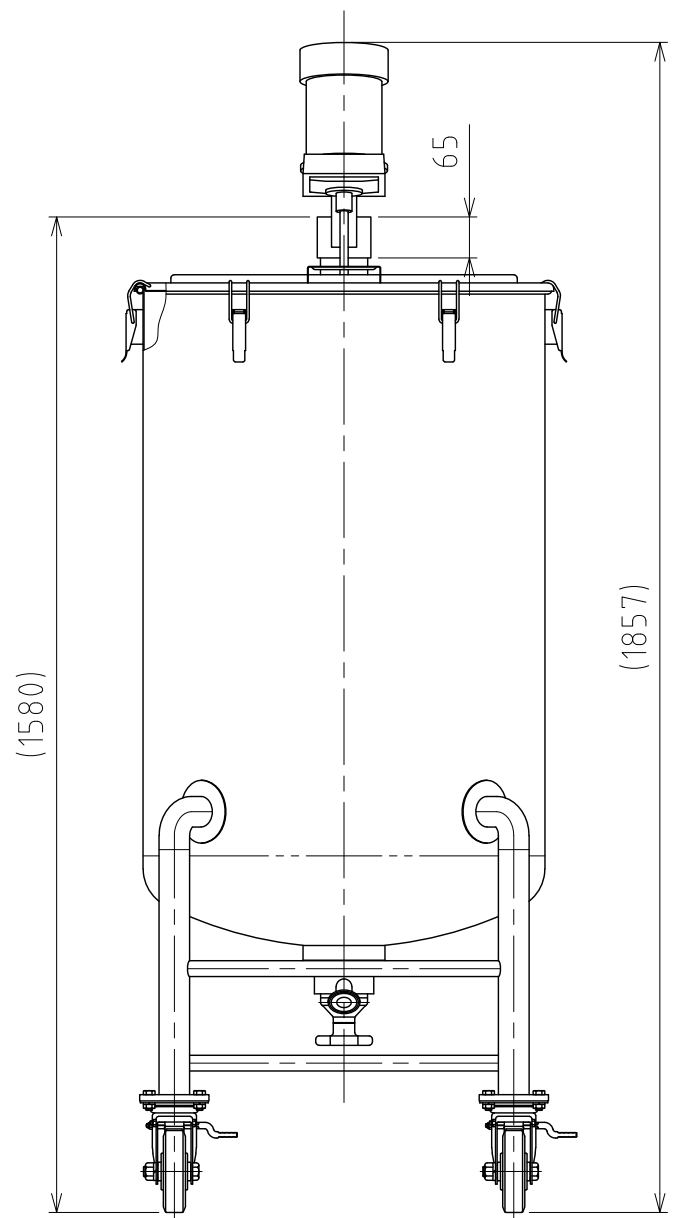
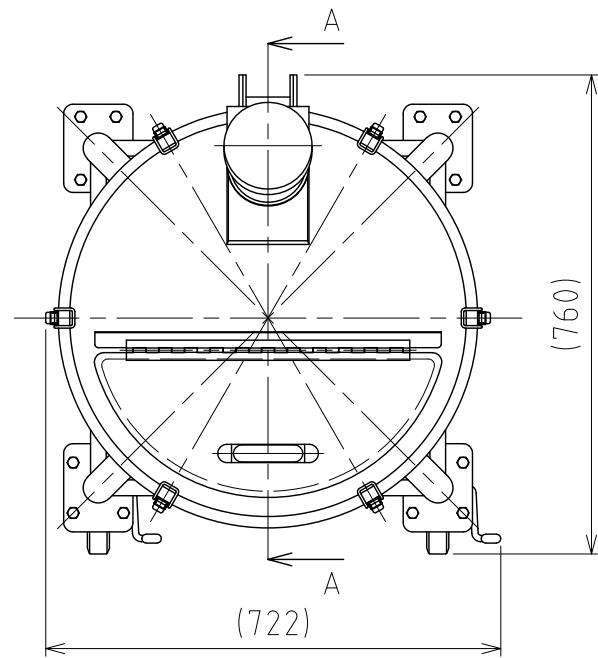


File # 063908-0



No.	PART NAME	STANDARD/SIZE	MATERIAL	QTY	NOTE
1	容器本体	MU-DTB-N-635A/本体	SUS304	1	3-006272
2	攪拌機	A720-0.1AS/サタケ	SUS304	1	3-005474

注記

容量：300L

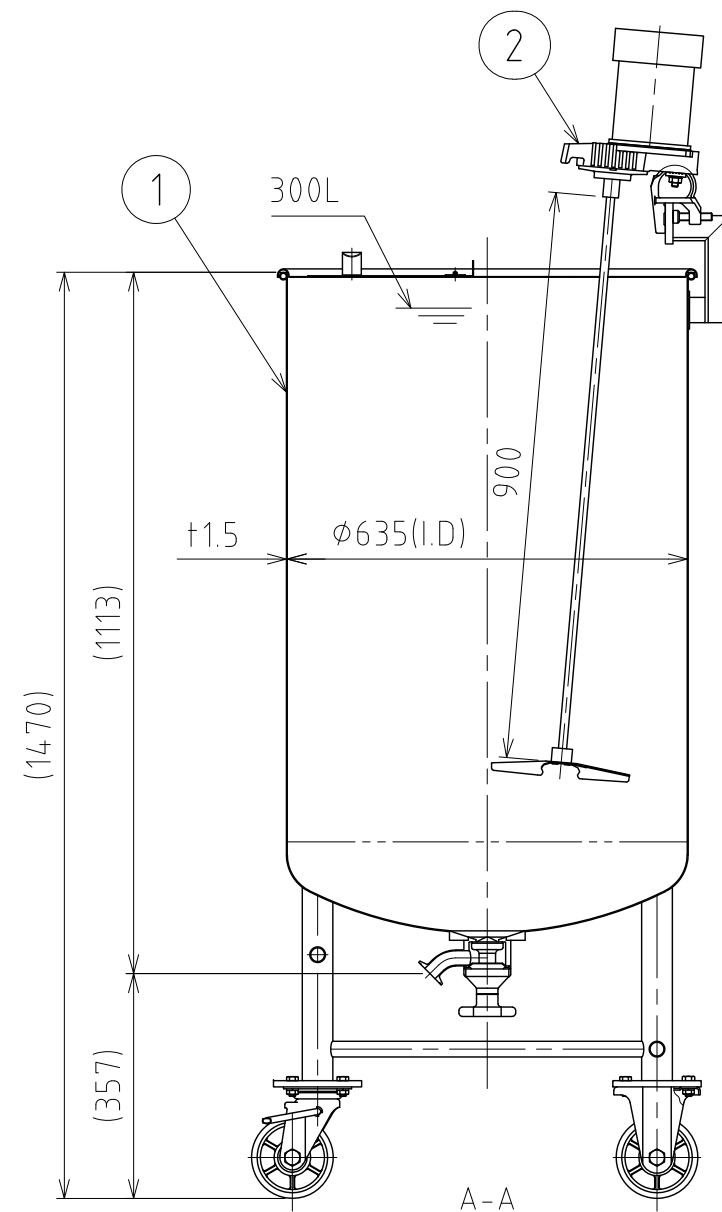
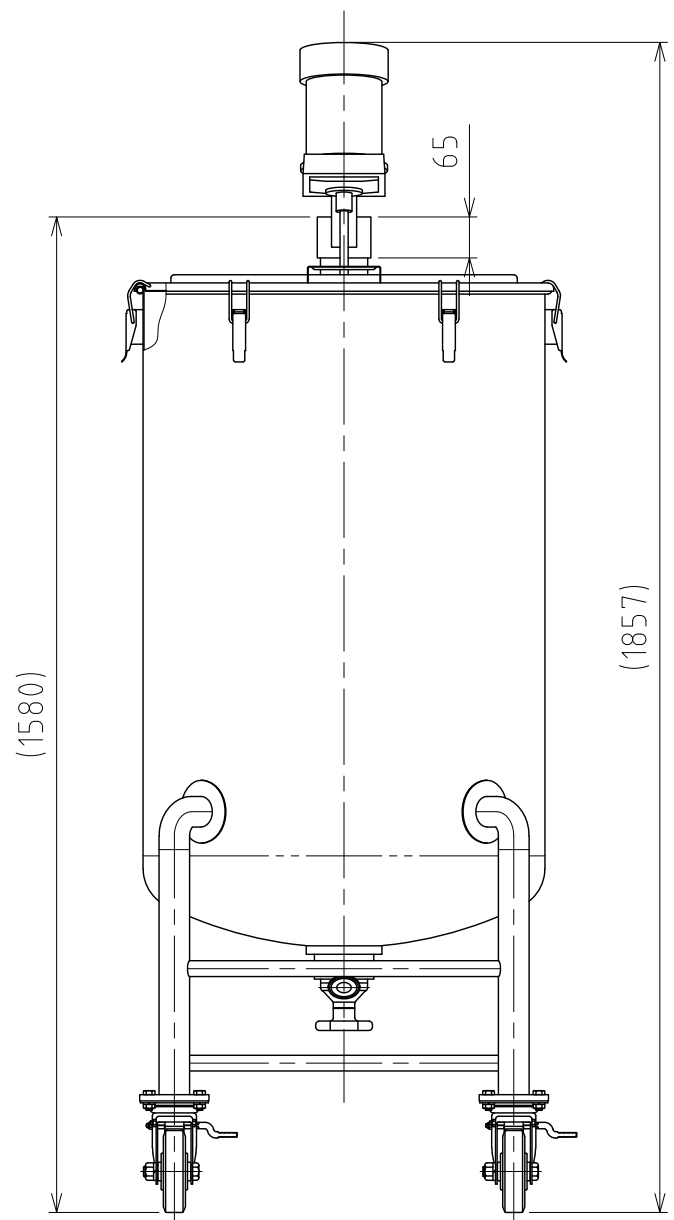
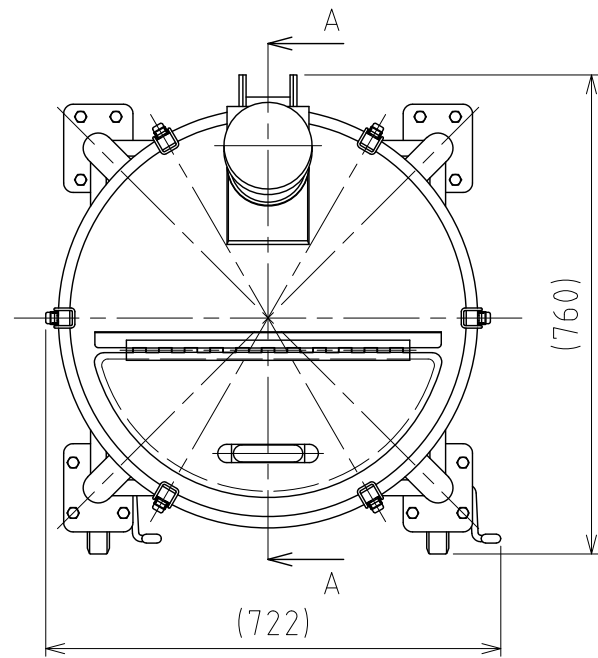
仕上げ：内外面 # 320バフ研磨

A720-0.1AS攪拌機(PSE対応品)の主な仕様

- ・ モーター出力：100W
- ・ 電源：単相100V/ON-OFFスイッチ/コード付
- ・ 回転数：300rpm(50Hz)/360rpm(60Hz)/一定速
- ・ 攪拌羽根：P36インペラ (直径220mm/3枚羽根)
- ・ 重量：約11kg

MARK	DATE	REV	APPROVED
板金溶接組立の寸法許容差は±1%又は5mmの大きい値			
DESIGN	DATE	NAME	攪拌容器ユニット MU-DTB-N-635A/フランジ型
-	2021/03/31	DWG NO.	
DRAWN	DATE	SCALE	1:12
-	-	CUSTOMER	規格図
CHECKED	DATE	SANKO ASTEC INC.	
-	-		
APPROVED	DATE		
-	-		

File # 064008-0



No.	PART NAME	STANDARD/SIZE	MATERIAL	QTY	NOTE
1	容器本体	MU-DTB-N-635B/本体	SUS304	1	3-006284
2	攪拌機	A720-0.1AS/サタケ	SUS304	1	3-005474

注記

容量：300L

仕上げ：内外面 # 320バフ研磨

A720-0.1AS攪拌機(PSE対応品)の主な仕様

- ・ モーター出力：100W
- ・ 電源：単相100V/ON-OFFスイッチ/コード付
- ・ 回転数：300rpm(50Hz)/360rpm(60Hz)/一定速
- ・ 攪拌羽根：P36インペラ (直径220mm/3枚羽根)
- ・ 重量：約11kg

MARK	DATE	REV	APPROVED
板金溶接組立の寸法許容差は±1%又は5mmの大きい値			
DESIGN	DATE	NAME 攪拌容器ユニット	
-	2021/03/31	MU-DTB-N-635B/直溶接型	
DRAWN	DATE	DWG NO.	3-064008-0
-	-	-	
CHECKED	DATE	SCALE	1:12
-	-	CUSTOMER	
APPROVED	DATE	SANKO ASTEC INC.	
-	-		