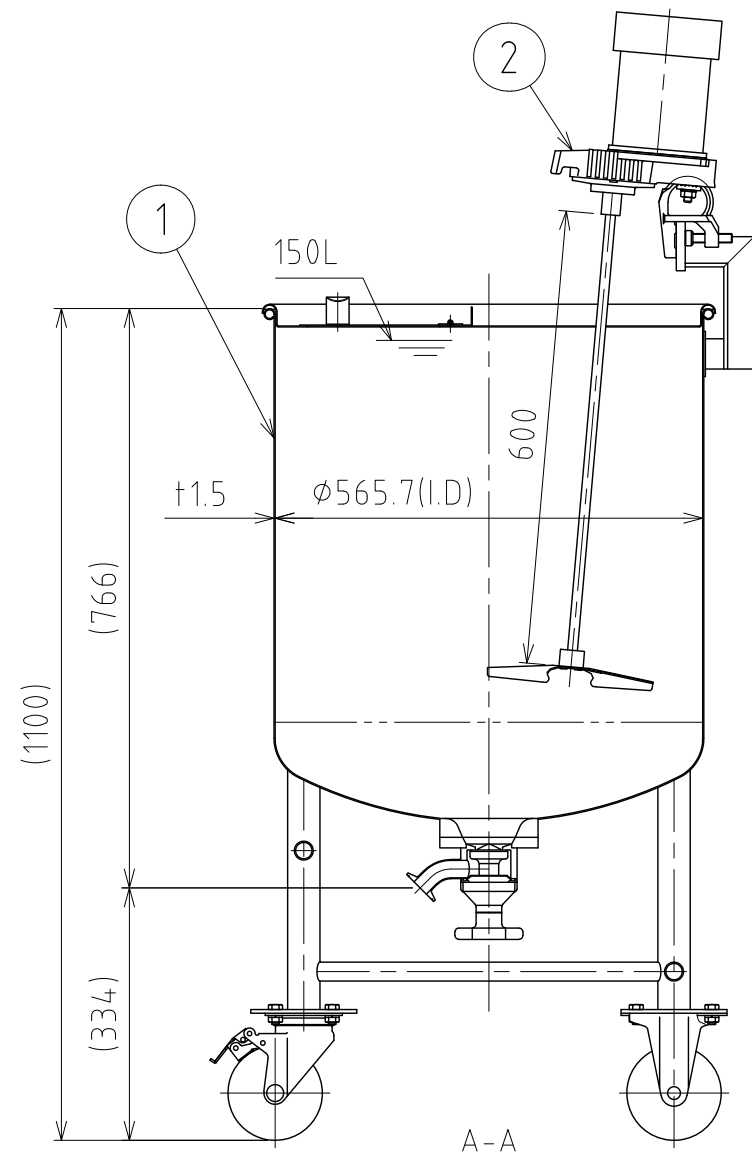
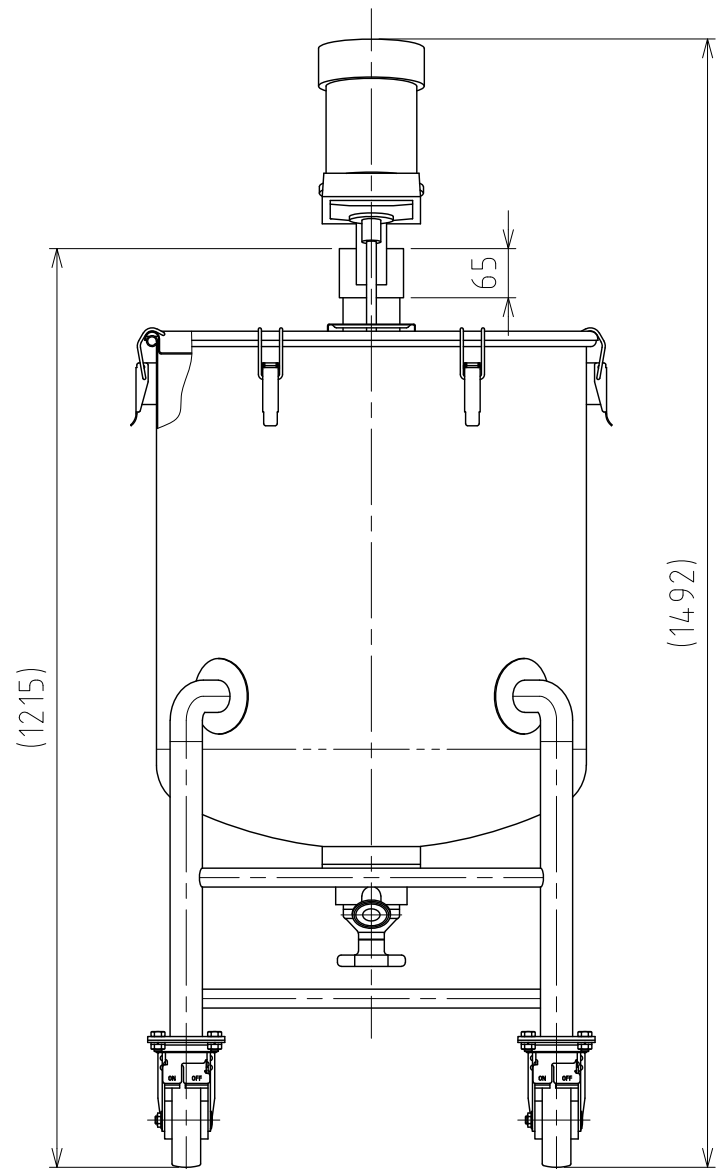
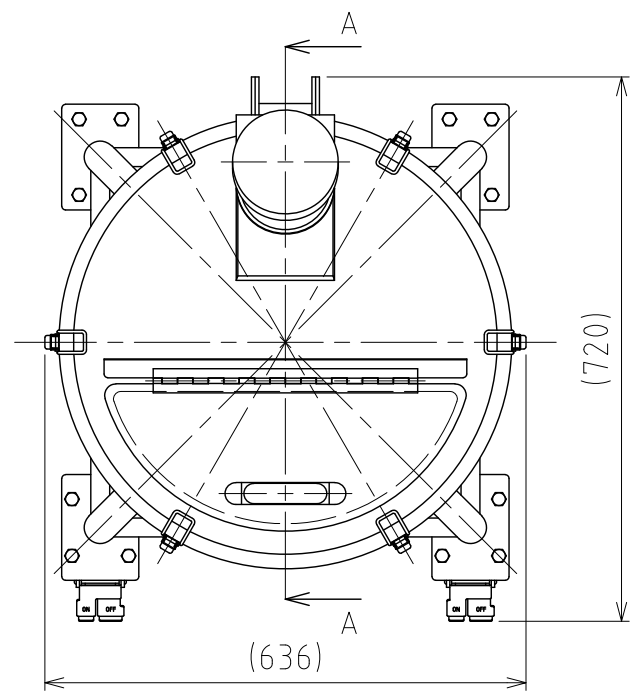


File # 063906-0



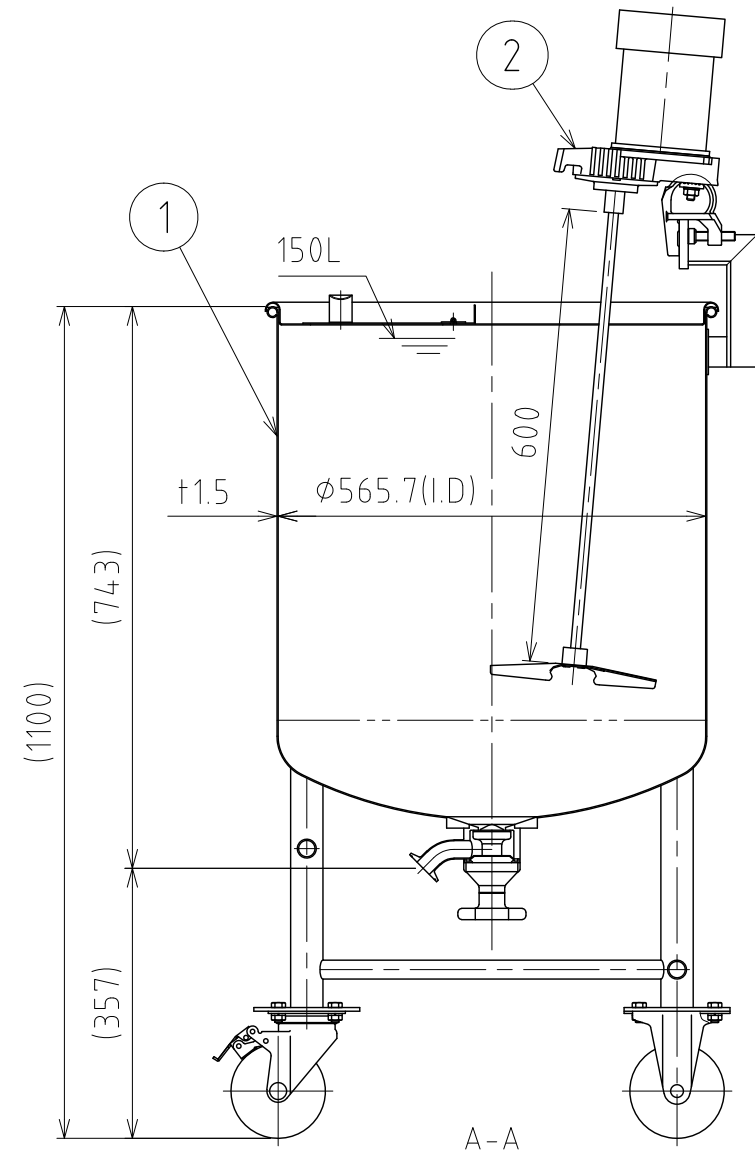
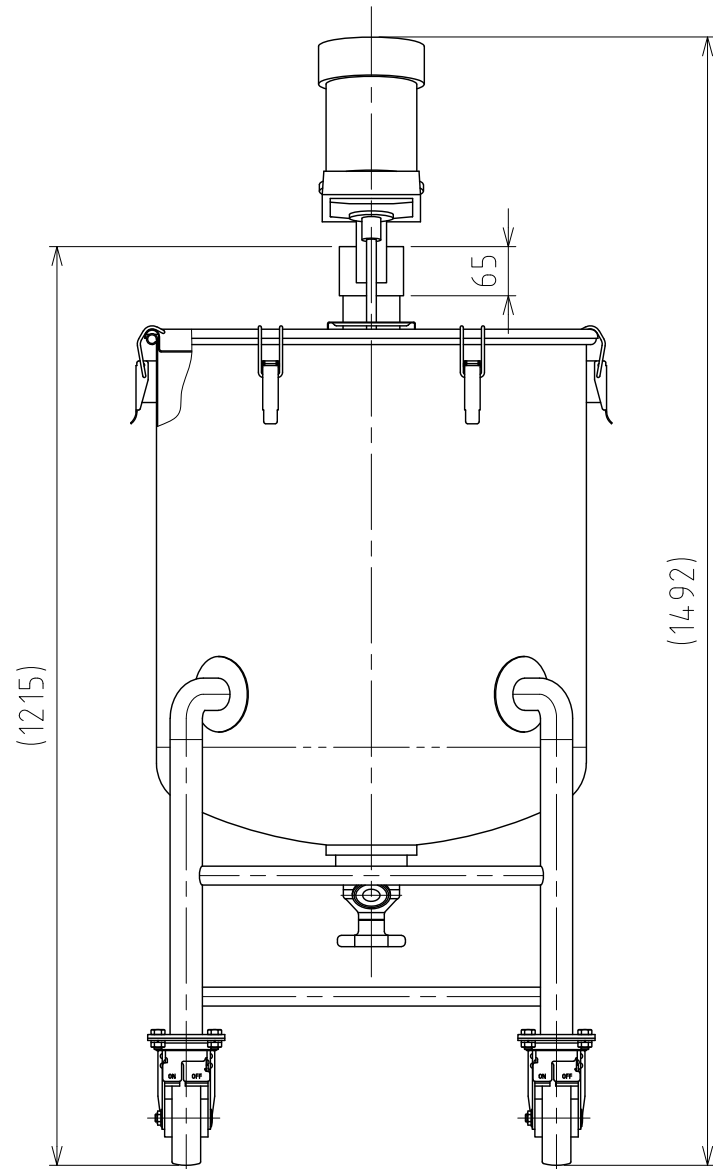
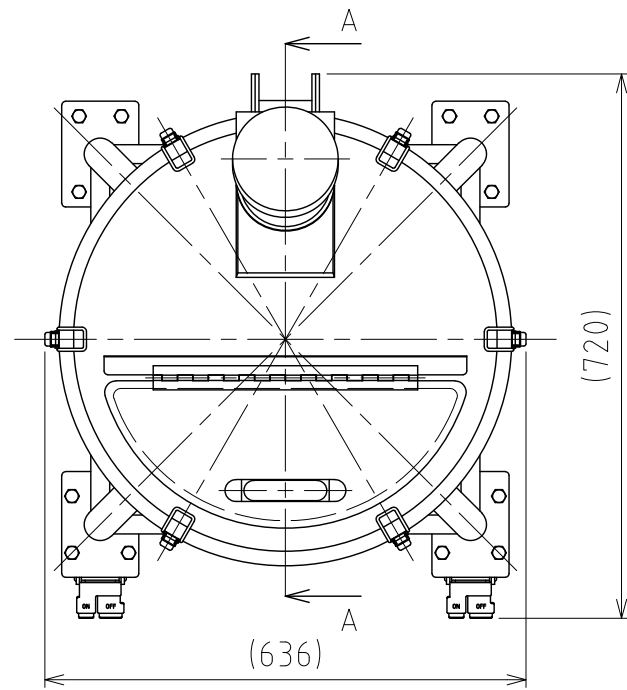
No.	PART NAME	STANDARD/SIZE	MATERIAL	QTY	NOTE
1	容器本体	MU-DTB-N-565A/本体	SUS304	1	3-006270
2	攪拌機	A720-0.1AS/サタケ	SUS304	1	3-005474

注記  
 容量：150L  
 仕上げ：内外面 # 320バフ研磨

- A720-0.1AS攪拌機(PSE対応品)の主な仕様
- ・モーター出力：100W
  - ・電源：単相100V/ON-OFFスイッチ/コード付
  - ・回転数：300rpm(50Hz)/360rpm(60Hz)/一定速
  - ・攪拌羽根：P36インペラ (直径220mm/3枚羽根)
  - ・重量：約11kg

MARK	DATE	REV	APPROVED
板金溶接組立の寸法許容差は±1%又は5mmの大きい値			
DESIGN	DATE	NAME	攪拌容器ユニット MU-DTB-N-565A/フランジ型
-	2021/03/31	DWG NO.	
DRAWN	DATE	SCALE	3-063906-0
-	-	1:10	
CHECKED	DATE	CUSTOMER	規格図
-	-	<b>SANKO ASTEC INC.</b>	
APPROVED	DATE		
-	-		

File # 064006-0



No.	PART NAME	STANDARD/SIZE	MATERIAL	QTY	NOTE
1	容器本体	MU-DTB-N-565B/本体	SUS304	1	3-006282
2	攪拌機	A720-0.1AS/サタケ	SUS304	1	3-005474

注記  
 容量：150L  
 仕上げ：内外面 # 320バフ研磨

- A720-0.1AS攪拌機(PSE対応品)の主な仕様
- ・モーター出力：100W
  - ・電源：単相100V/ON-OFFスイッチ/コード付
  - ・回転数：300rpm(50Hz)/360rpm(60Hz)/一定速
  - ・攪拌羽根：P36インペラ (直径220mm/3枚羽根)
  - ・重量：約11kg

MARK	DATE	REV	APPROVED
板金溶接組立の寸法許容差は±1%又は5mmの大きい値			
DESIGN	DATE	NAME 攪拌容器ユニット	
-	2021/03/31	MU-DTB-N-565B/直溶接型	
DRAWN	DATE	DWG NO.	3-064006-0
-	-	-	
CHECKED	DATE	SCALE	1:10 CUSTOMER 規格図
-	-	-	
APPROVED	DATE	<b>SANKO ASTEC INC.</b>	
-	-		