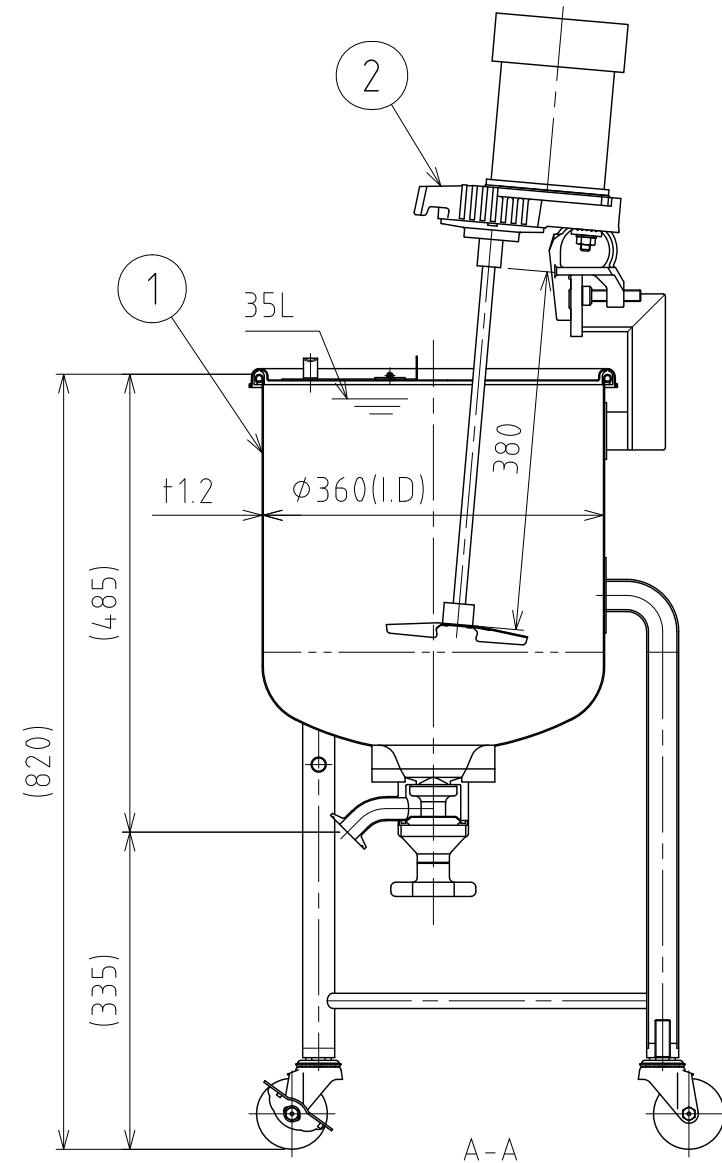
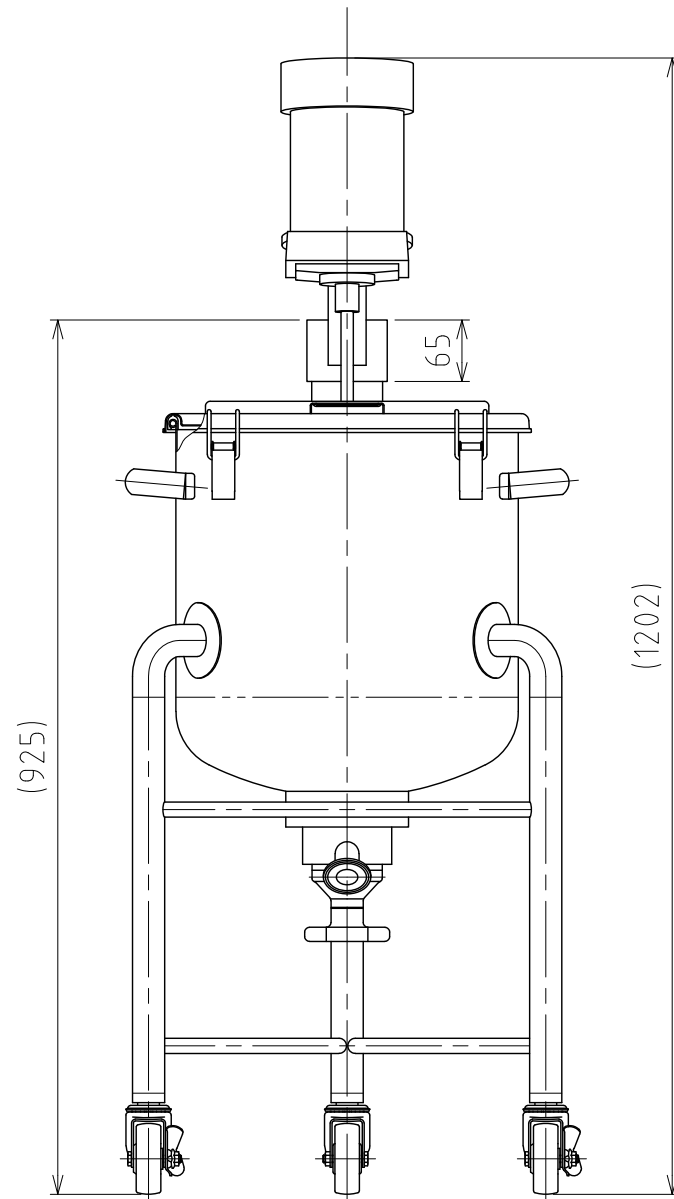
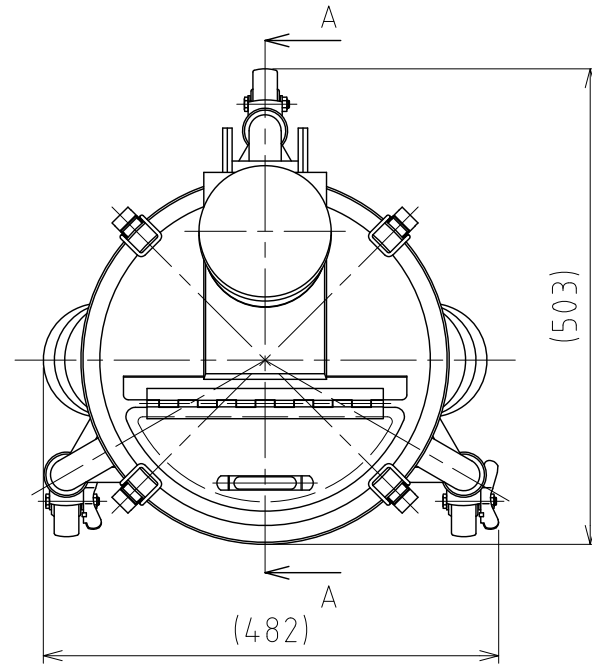


File # 063901-0

No.	PART NAME	STANDARD/SIZE	MATERIAL	QTY	NOTE
1	容器本体	MU-DTB-N-36A/本体	SUS304	1	3-006265
2	攪拌機	A720-0.065AS/サタケ	SUS304	1	3-005473



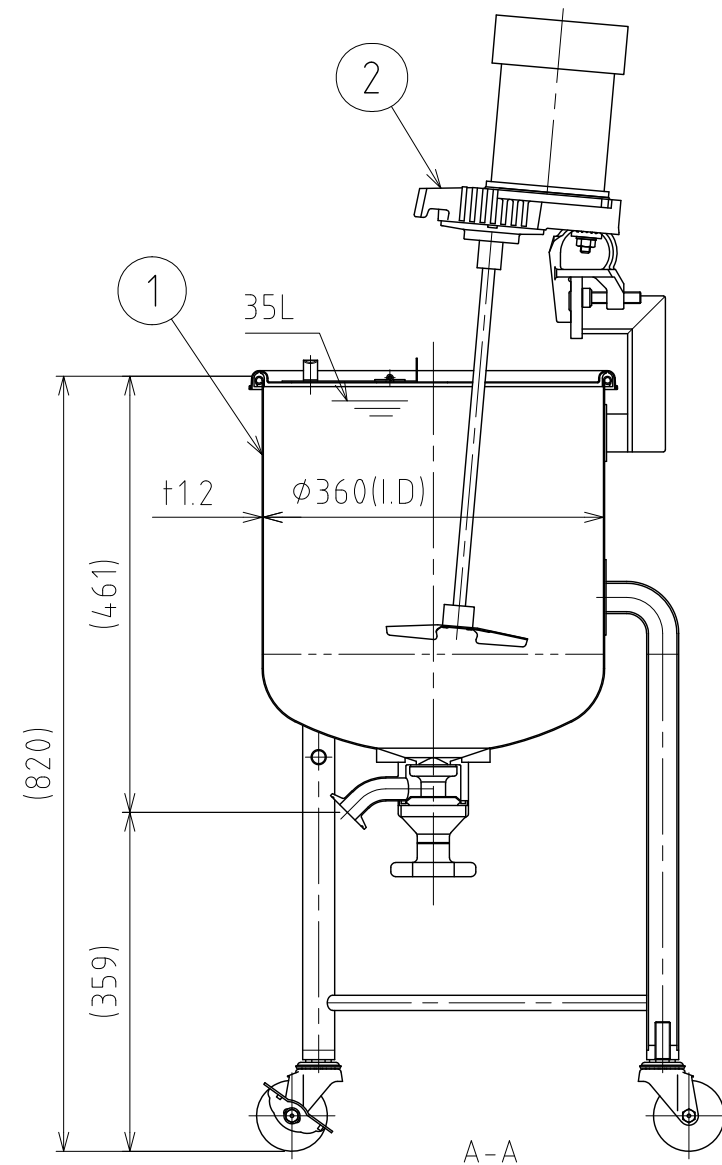
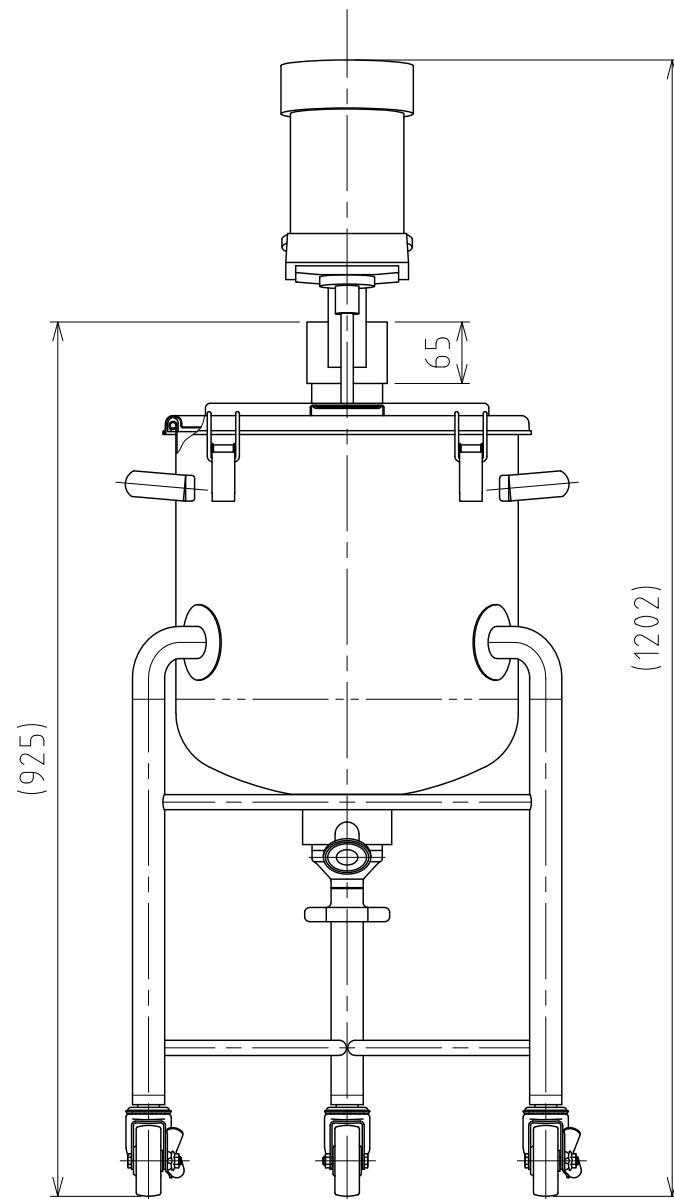
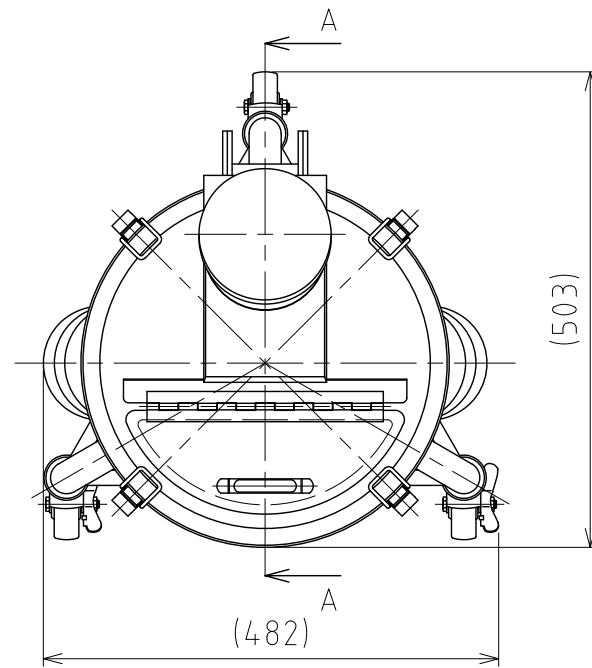
注記
 容量：35L
 仕上げ：内外面# 320バフ研磨

- A720-0.065AS攪拌機 (PSE対応品) の主な仕様
- ・ モーター出力：65W
 - ・ 電源：単相100V/ON-OFFスイッチ/コード付
 - ・ 回転数：300rpm(50Hz)/360rpm(60Hz)/一定速
 - ・ 攪拌羽根：P36インペラ (直径150mm/3枚羽根)
 - ・ 重量：約10kg

MARK	DATE	REV	APPROVED
板金溶接組立の寸法許容差は±1%又は5mmの大きい値			
DESIGN	DATE	NAME	攪拌容器ユニット MU-DTB-N-36A/フランジ型
-	2021/03/31	DWG NO.	
DRAWN	DATE	SCALE	3-063901-0
-	-	1:8	CUSTOMER 規格図
CHECKED	DATE	SANKO ASTEC INC.	
-	-		
APPROVED	DATE		
-	-		

File # 064001-0

No.	PART NAME	STANDARD/SIZE	MATERIAL	QTY	NOTE
1	容器本体	MU-DTB-N-36B/本体	SUS304	1	3-006277
2	攪拌機	A720-0.065AS/サタケ	SUS304	1	3-005473



注記
 容量：35L
 仕上げ：内外面# 320バフ研磨

- A720-0.065AS攪拌機 (PSE対応品) の主な仕様
- ・ モーター出力：65W
 - ・ 電源：単相100V/ON-OFFスイッチ/コード付
 - ・ 回転数：300rpm(50Hz)/360rpm(60Hz)/一定速
 - ・ 攪拌羽根：P36インペラ (直径150mm/3枚羽根)
 - ・ 重量：約10kg

MARK	DATE	REV	APPROVED
板金溶接組立の寸法許容差は±1%又は5mmの大きい値			
DESIGN	DATE	NAME	攪拌容器ユニット MU-DTB-N-36B/直溶接型
-	2021/03/31	DWG NO.	
DRAWN	DATE	SCALE	3-064001-0
-	-	1:8	
CHECKED	DATE	CUSTOMER	規格図
-	-	SANKO ASTEC INC.	
APPROVED	DATE		
-	-		