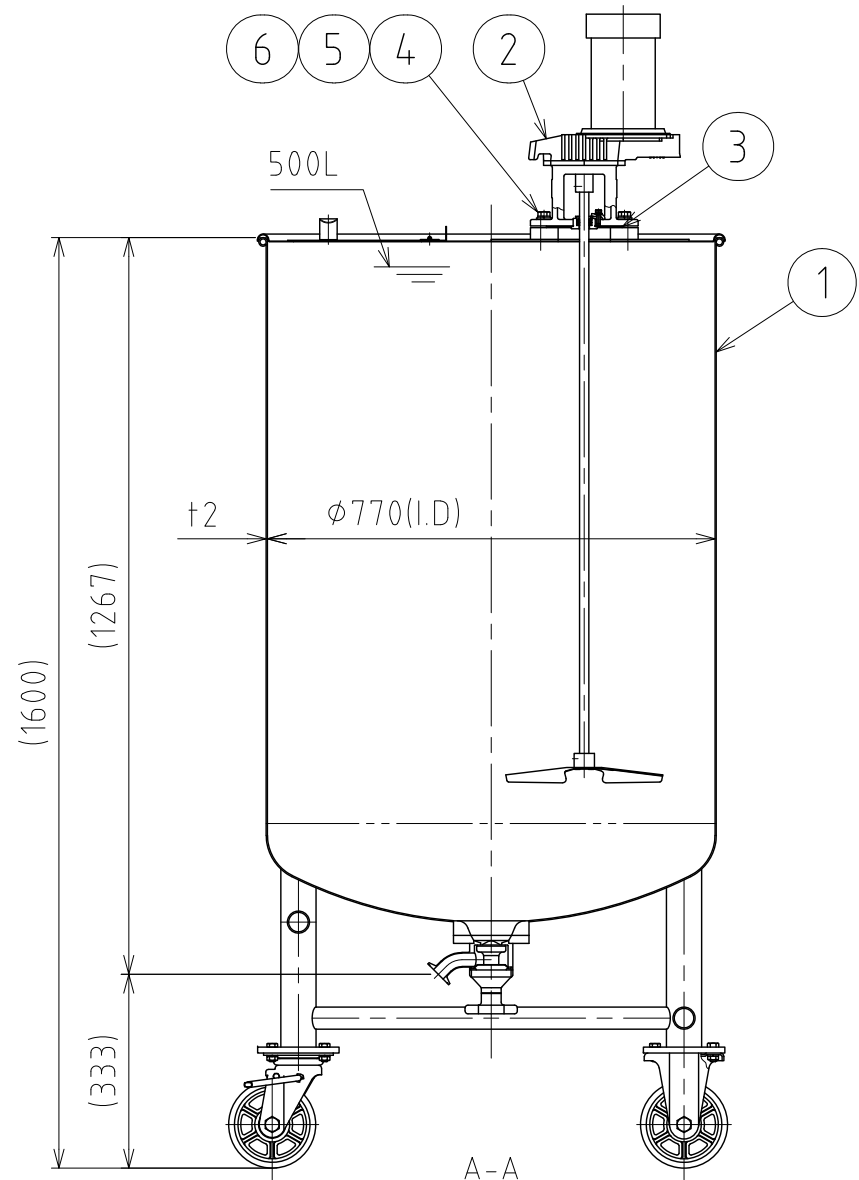
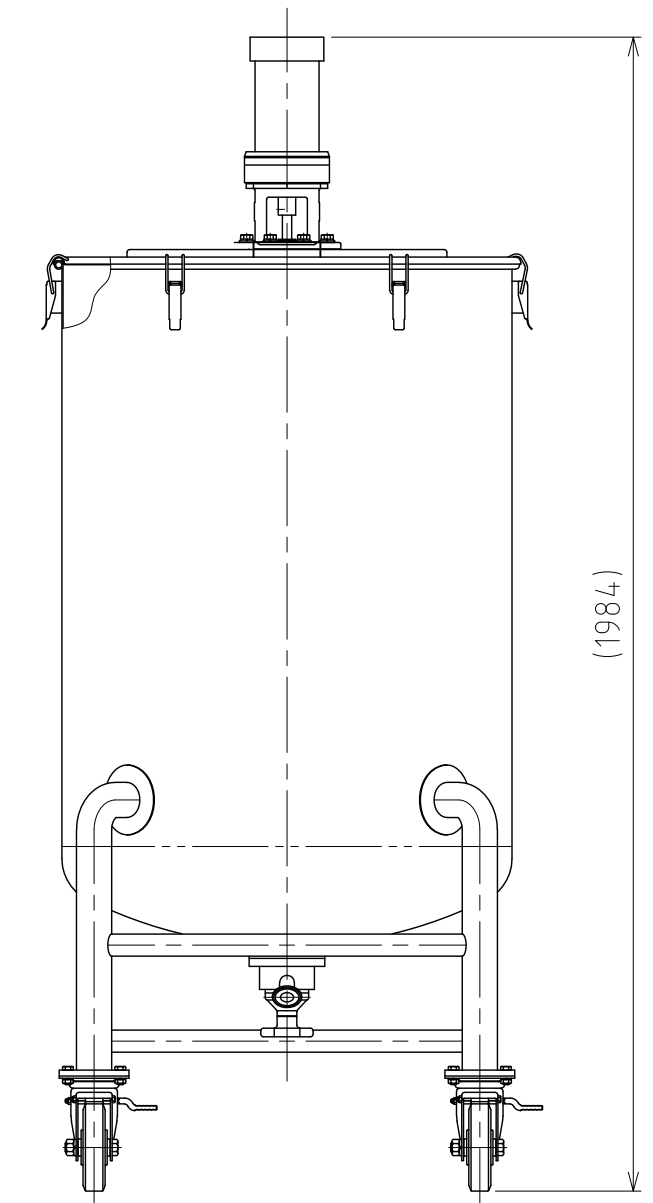
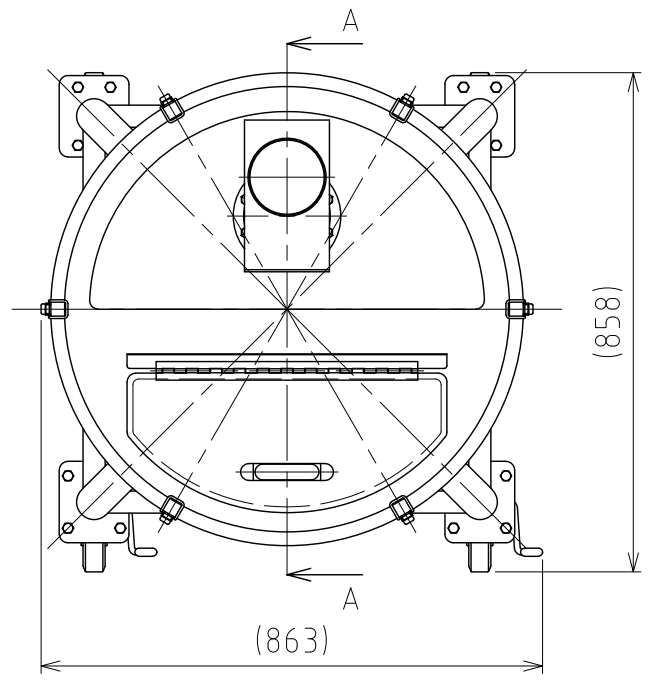


File # 063710-0



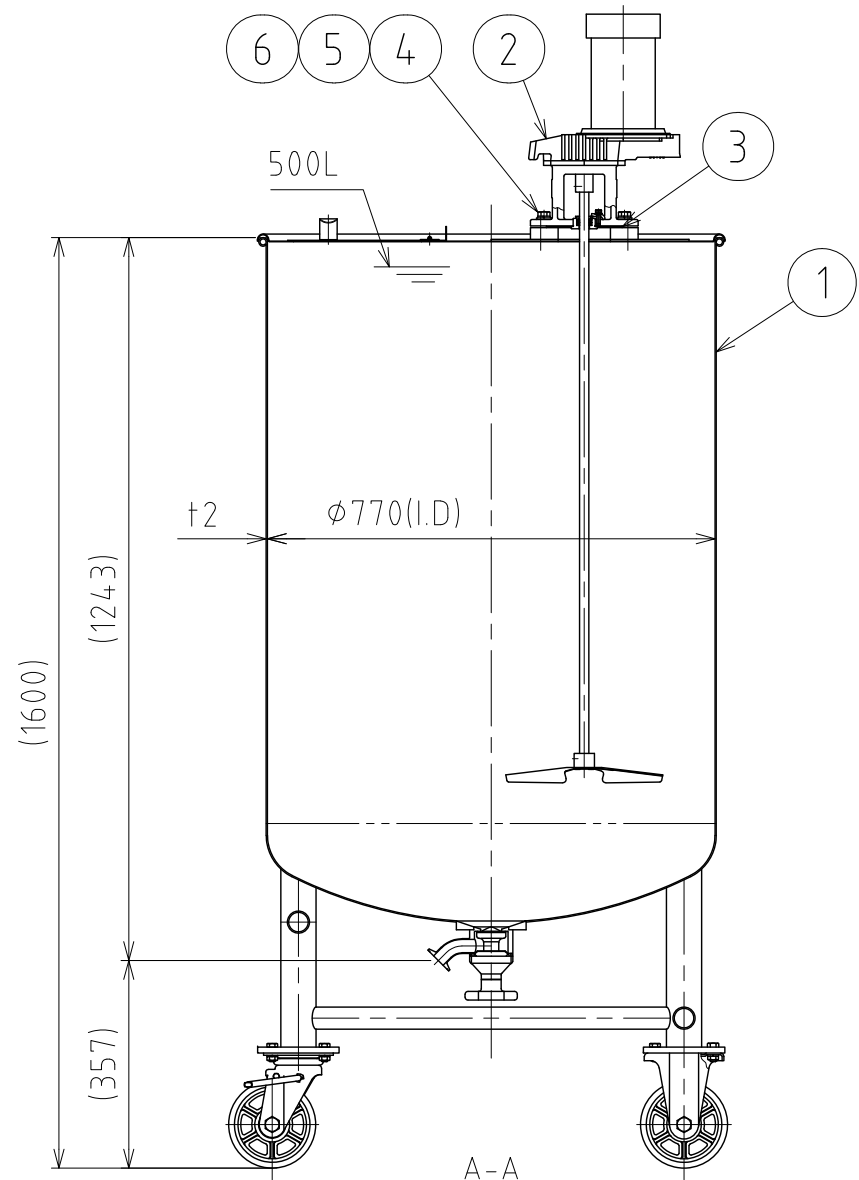
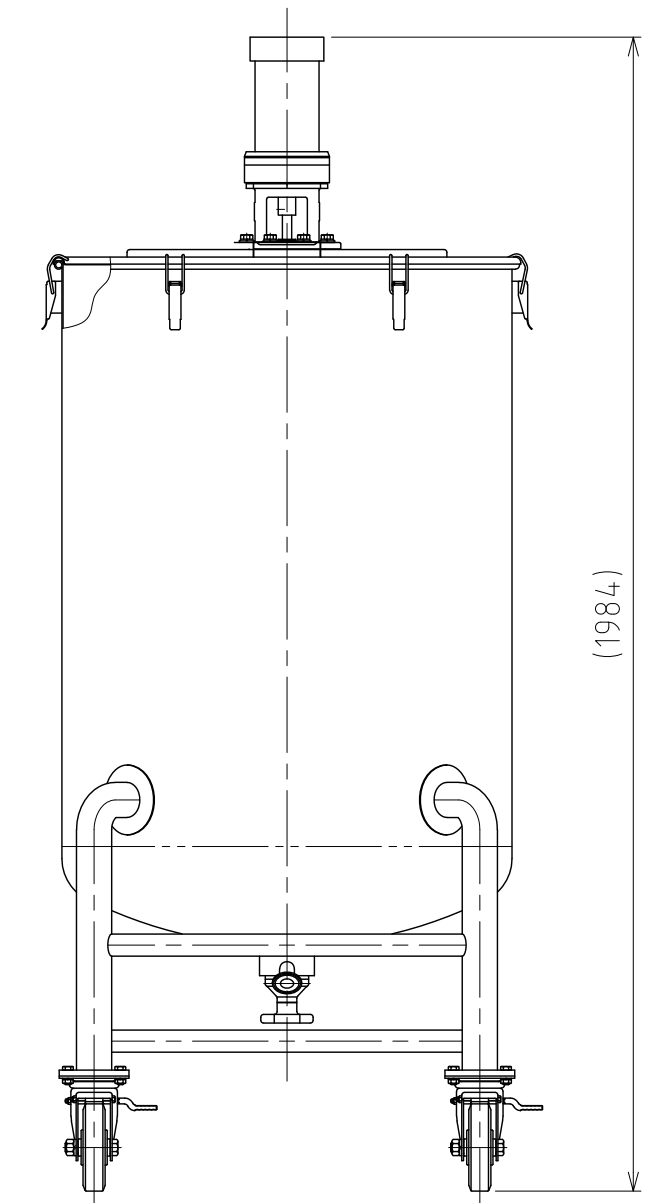
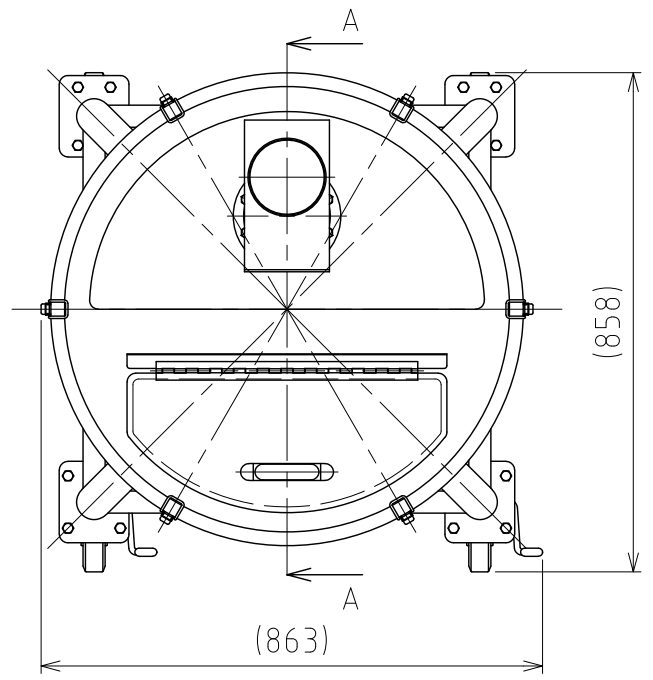
No.	PART NAME	STANDARD/SIZE	MATERIAL	QTY	NOTE
1	容器本体	MU-DTB-77HA/本体	SUS304	1	3-006250
2	攪拌機	AT24-GPR-0.2AS/サタケ	SUS304	1	3-006029
3	フランジガスケット	t2	シリコンゴム	1	3-006031
4	六角ボルト	M12×L30	SUS304	8	
5	スプリングワッシャー	M12用	SUS304	8	
6	平ワッシャー	M12用	SUS304	8	

注記
 容量：500L
 仕上げ：内外面 # 320バフ研磨

- AT24-GPR-0.2AS攪拌機 (PSE対応品) の主な仕様
- ・ モーター出力：200W
 - ・ 電源：単相100V/ON-OFFスイッチ/コード付
 - ・ 回転数：300rpm(50Hz)/360rpm(60Hz)/一定速
 - ・ 攪拌羽根：P36インペラ (直径270mm/3枚羽根)
 - ・ シャフト長：700mm
 - ・ 重量：約19kg

MARK	DATE	REV	APPROVED
板金溶接組立の寸法許容差は±1%又は5mmの大きい値			
DESIGN	DATE	NAME 攪拌容器ユニット	
-	2021/03/31	MU-DTB-77HA/フランジ型	
DRAWN	DATE	DWG NO.	3-063710-0
-	-		
CHECKED	DATE	SCALE	1:13
-	-	CUSTOMER	規格図
APPROVED	DATE	SANKO ASTEC INC.	
-	-		

File # 063810-0



No.	PART NAME	STANDARD/SIZE	MATERIAL	QTY	NOTE
1	容器本体	MU-DTB-77HB/本体	SUS304	1	3-006262
2	攪拌機	AT24-GPR-0.2AS/サタケ	SUS304	1	3-006029
3	フランジガスケット	t2	シリコンゴム	1	3-006031
4	六角ボルト	M12×L30	SUS304	8	
5	スプリングワッシャー	M12用	SUS304	8	
6	平ワッシャー	M12用	SUS304	8	

注記
 容量：500L
 仕上げ：内外面 # 320バフ研磨

- AT24-GPR-0.2AS攪拌機(PSE対応品)の主な仕様
- ・モーター出力：200W
 - ・電源：単相100V/ON-OFFスイッチ/コード付
 - ・回転数：300rpm(50Hz)/360rpm(60Hz)/一定速
 - ・攪拌羽根：P36インペラ (直径270mm/3枚羽根)
 - ・シャフト長：700mm
 - ・重量：約19kg

MARK	DATE	REV	APPROVED
板金溶接組立の寸法許容差は±1%又は5mmの大きい値			
DESIGN	DATE	NAME	攪拌容器ユニット MU-DTB-77HB/直溶接型
-	2021/03/31	DWG NO.	
DRAWN	DATE	SCALE	3-063810-0
-	-	SCALE	1:13
CHECKED	DATE	CUSTOMER	規格図
-	-	SANKO ASTEC INC.	
APPROVED	DATE		
-	-		