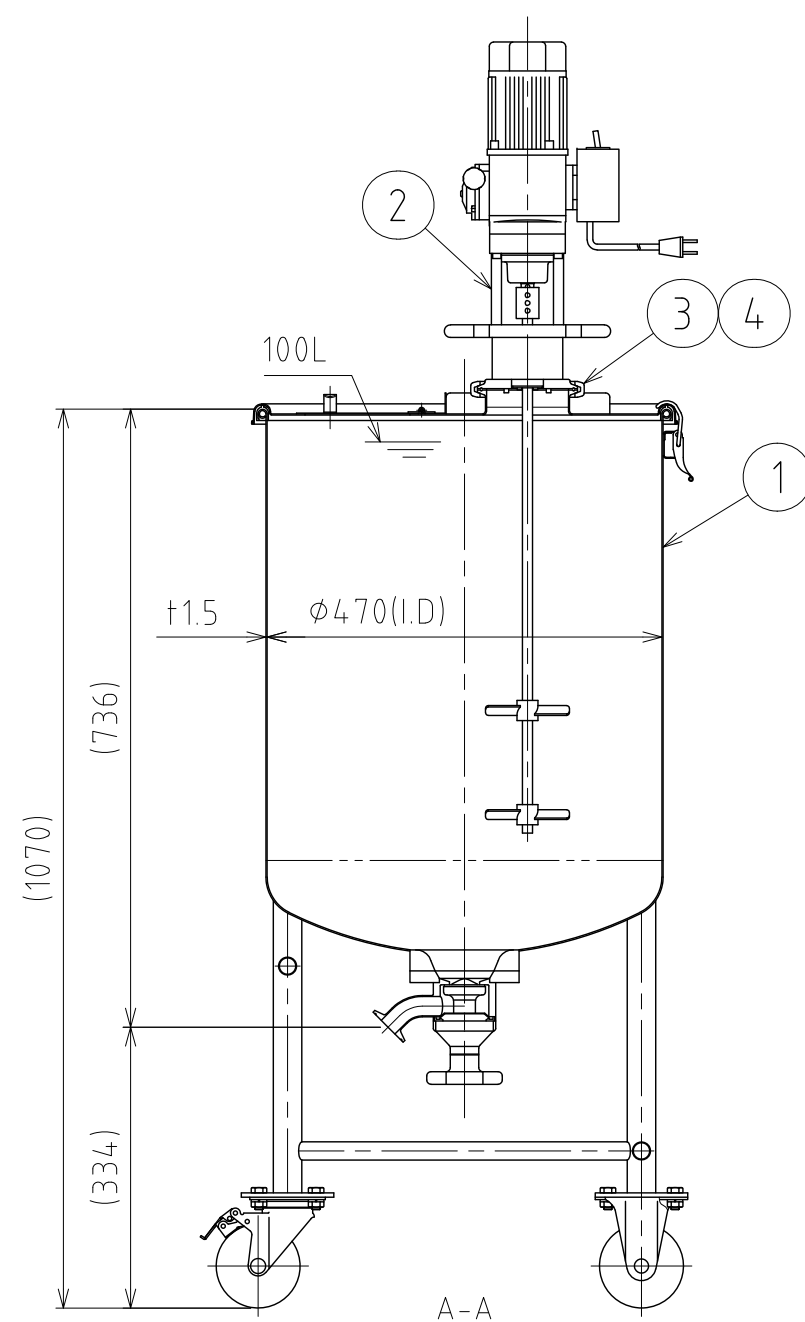
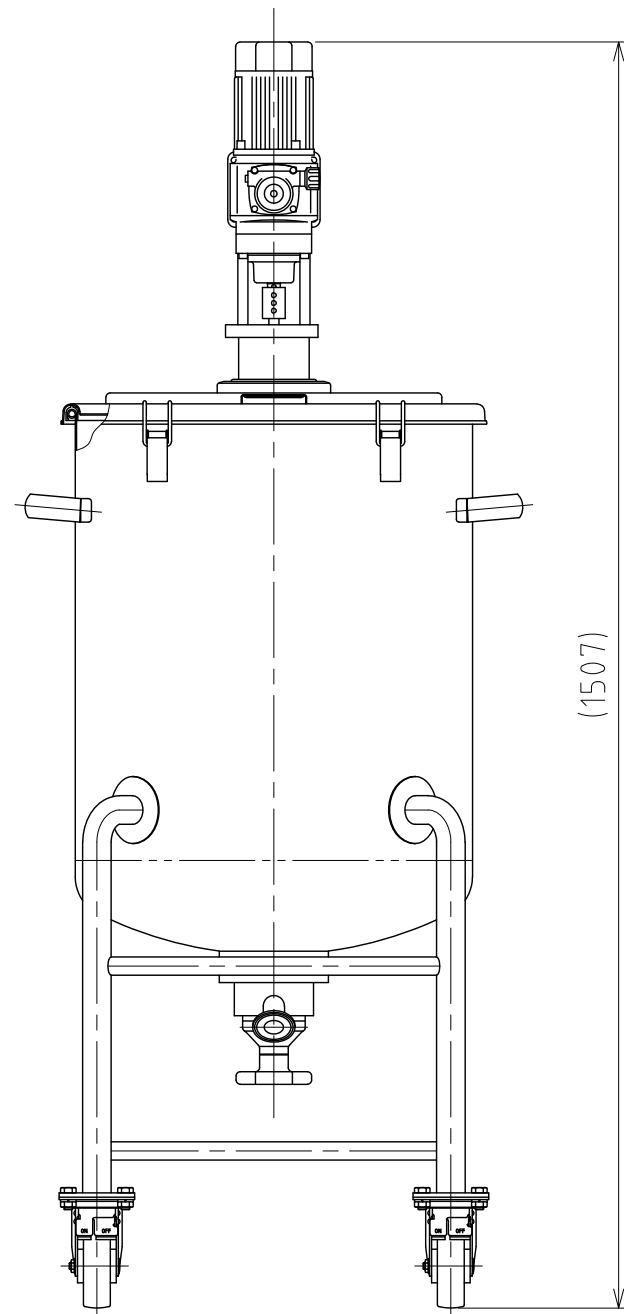
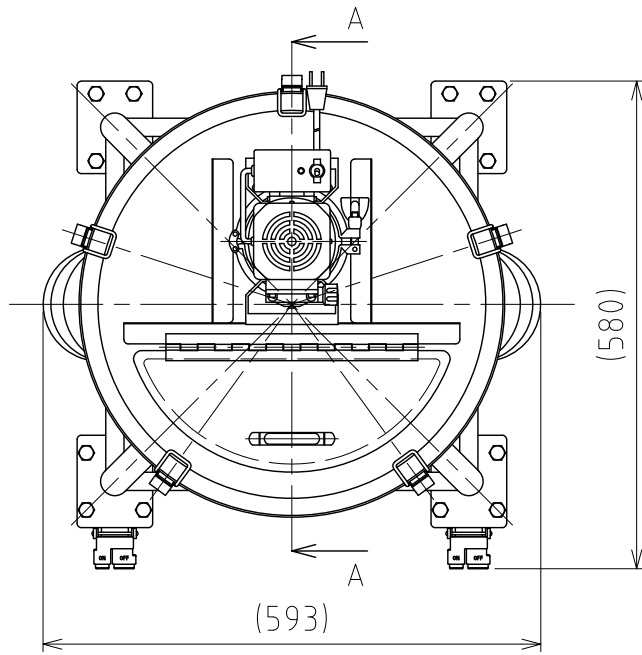


File # 063705-0



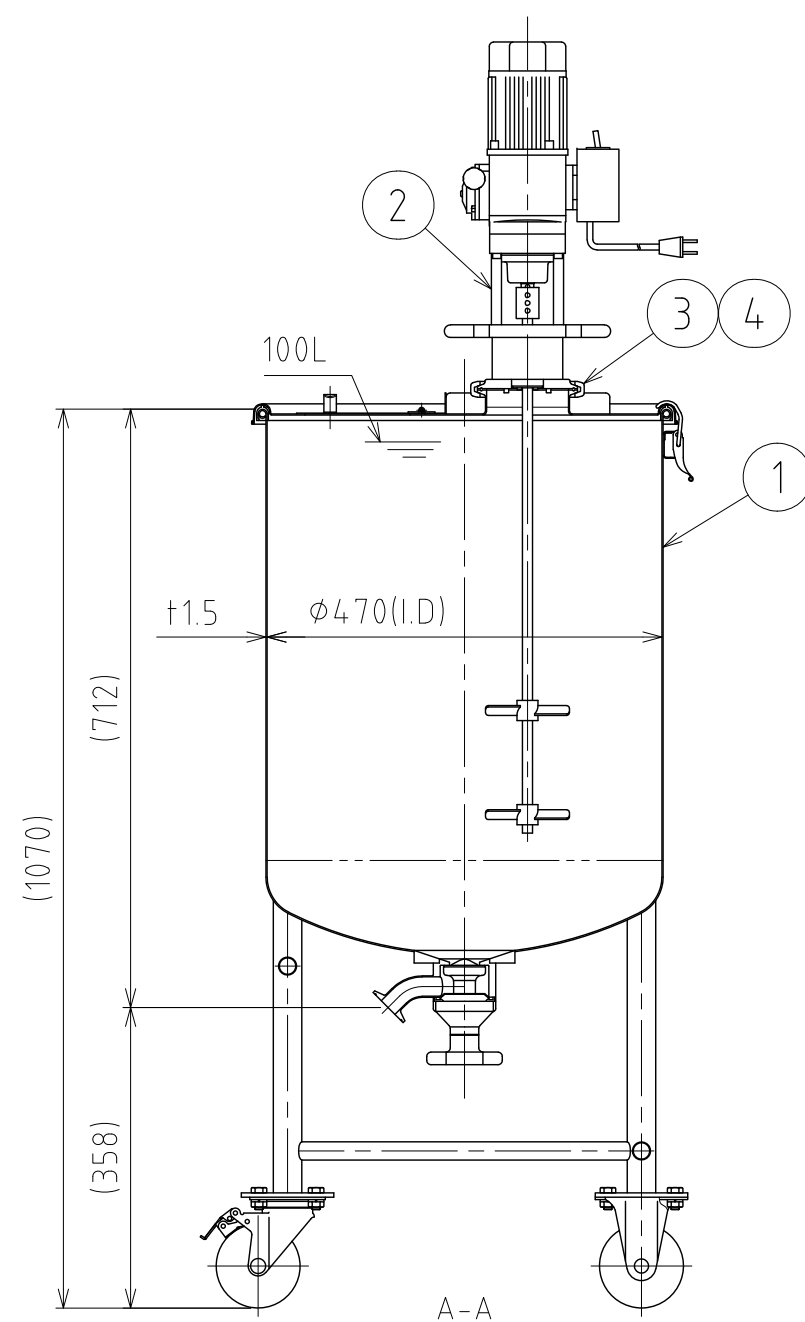
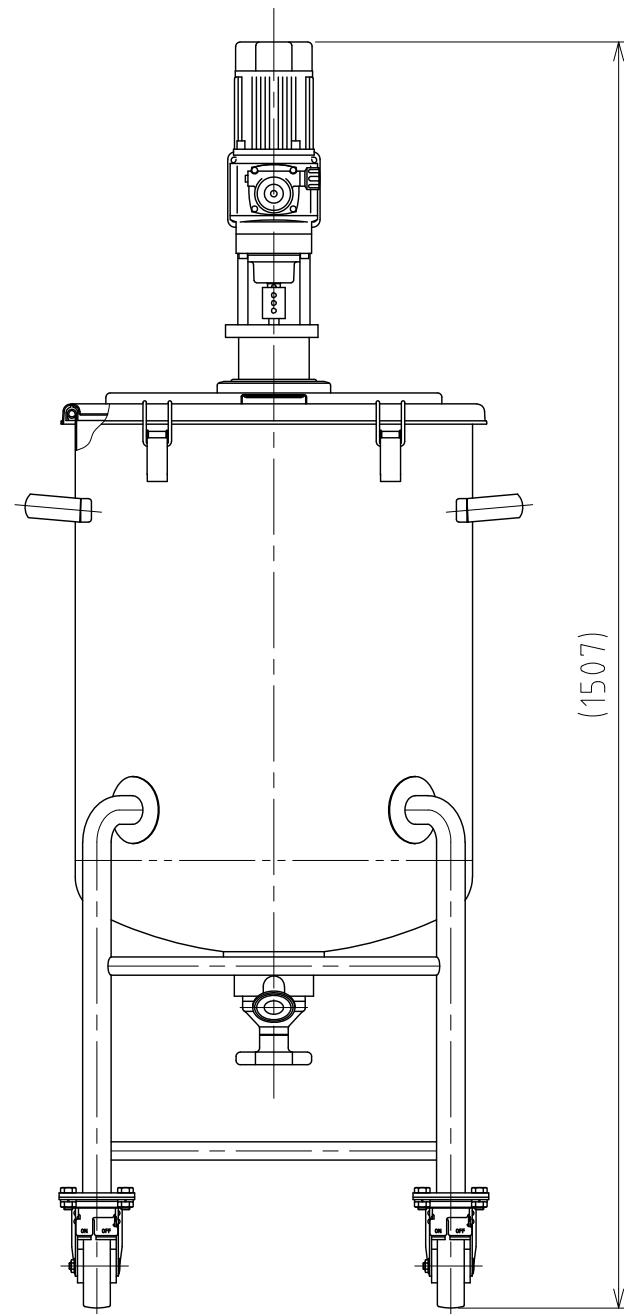
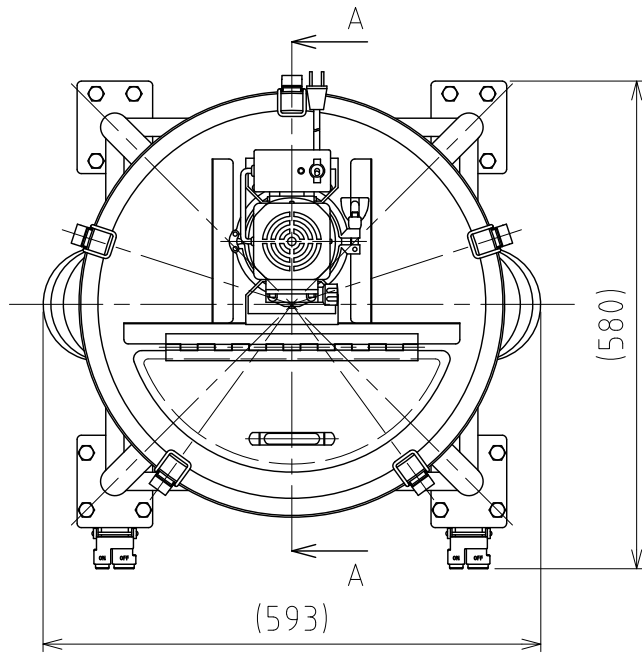
No.	PART NAME	STANDARD/SIZE	MATERIAL	QTY	NOTE
1	容器本体	MU-DTB-47HA/本体	SUS304	1	3-006245
2	攪拌機	KX-395P	SUS304	1	3-160503
3	クランプバンド	ISO 4S/13MHHM-LW	SUS304	1	
4	ヘルールガスケット	ISO 4S	シリコンゴム	1	

注記
 容量：100L
 仕上げ：内外面 # 320バフ研磨

KX-395P攪拌機的主要仕様
 ・モーター出力：90W
 ・トルク：2.84～12.25 N・m
 ・回転数：0～173rpm (スピードコントローラ付)
 ・攪拌羽根：2枚羽根 (L90～150mm×2)
 ・電源：AC100V/200～230V (単相・三相)
 ・重量：約7.9kg (シャフト、羽根部分除く)

MARK	DATE	REV	APPROVED
板金溶接組立の寸法許容差は±1%又は5mmの大きい値			
DESIGN	DATE	NAME	攪拌容器ユニット MU-DTB-47HA/フランジ型
-	2021/03/31	DWG NO.	
DRAWN	DATE	SCALE	3-063705-0
-	-	1:9	CUSTOMER 規格図
CHECKED	DATE	SANKO ASTEC INC.	
-	-		
APPROVED	DATE		
-	-		

File # 063805-0



No.	PART NAME	STANDARD/SIZE	MATERIAL	QTY	NOTE
1	容器本体	MU-DTB-47HB/本体	SUS304	1	3-006257
2	攪拌機	KX-395P	SUS304	1	3-160503
3	クランプバンド	ISO 4S/13MHHM-LW	SUS304	1	
4	ヘルールガスケット	ISO 4S	シリコンゴム	1	

注記
 容量：100L
 仕上げ：内外面 # 320バフ研磨

KX-395P攪拌機的主要仕様
 ・モーター出力：90W
 ・トルク：2.84～12.25 N・m
 ・回転数：0～173rpm (スピードコントローラ付)
 ・攪拌羽根：2枚羽根 (L90～150mm×2)
 ・電源：AC100V/200～230V (単相・三相)
 ・重量：約7.9kg (シャフト、羽根部分除く)

DESIGN	DATE	MARK	DATE	REV	APPROVED
-	2021/03/31	板金溶接組立の寸法許容差は±1%又は5mmの大きい値			
DRAWN	DATE	NAME	攪拌容器ユニット MU-DTB-47HB/直溶接型		
CHECKED	DATE	DWG NO.	3-063805-0		
APPROVED	DATE	SCALE	1:9	CUSTOMER	規格図
-	-	SANKO ASTEC INC.			