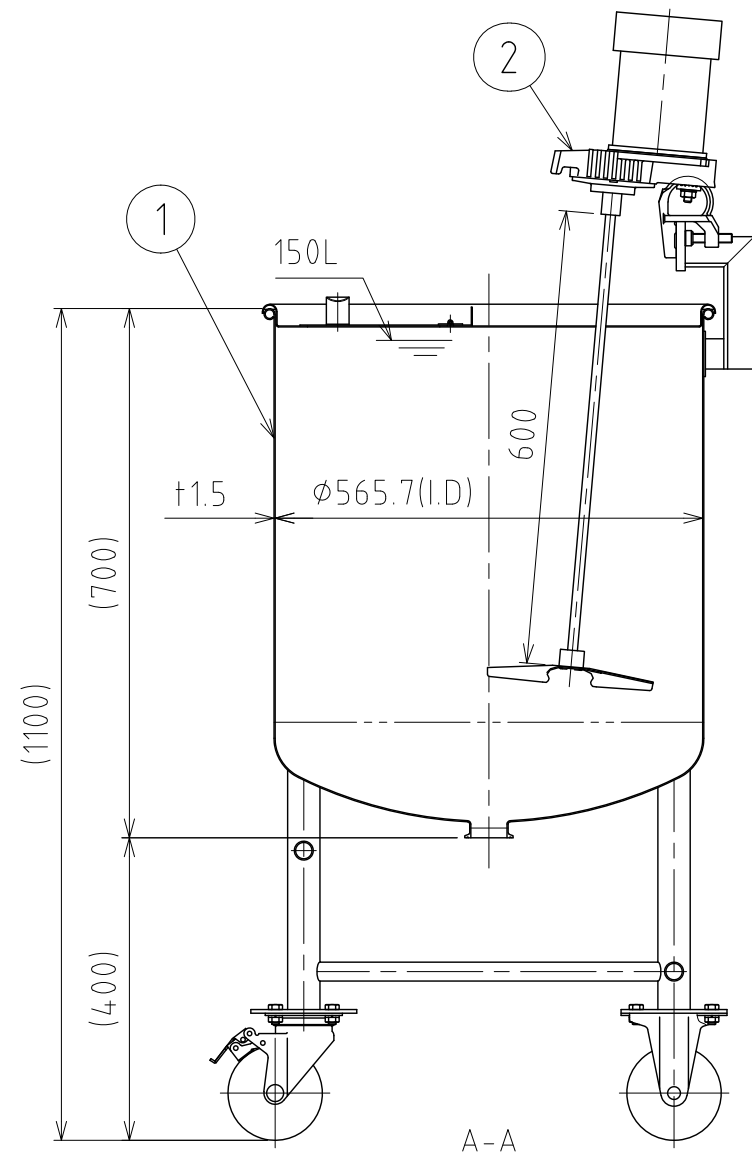
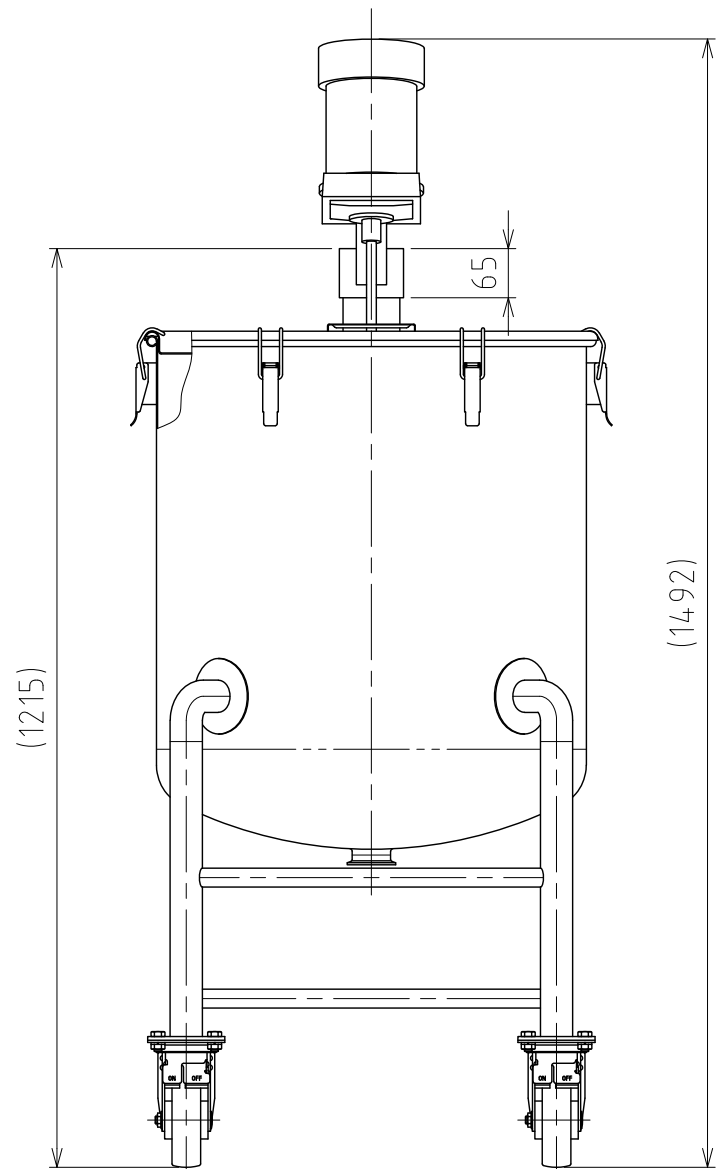
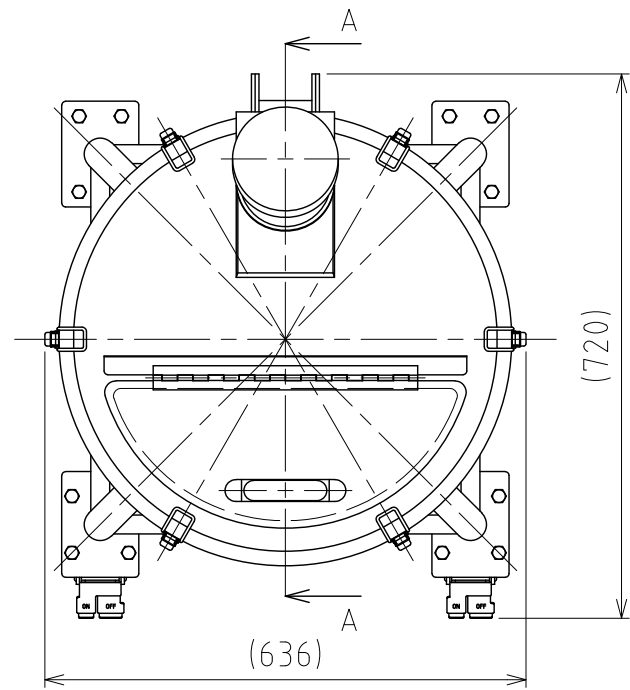


File # 063606-0



No.	PART NAME	STANDARD/SIZE	MATERIAL	QTY	NOTE
1	容器本体	MU-DT-N-565/本体	SUS304	1	3-006234
2	攪拌機	A720-0.1AS/サタケ	SUS304	1	3-005474

注記
 容量：150L
 仕上げ：内外面 # 320バフ研磨

- A720-0.1AS攪拌機(PSE対応品)の主な仕様
- ・ モーター出力：100W
 - ・ 電源：単相100V/ON-OFFスイッチ/コード付
 - ・ 回転数：300rpm(50Hz)/360rpm(60Hz)/一定速
 - ・ 攪拌羽根：P36インペラ (直径220mm/3枚羽根)
 - ・ 重量：約11kg

MARK	DATE	REV	APPROVED
板金溶接組立の寸法許容差は±1%又は5mmの大きい値			
DESIGN	DATE	NAME	攪拌容器ユニット MU-DT-N-565
-	2021/03/31	DWG NO.	
DRAWN	DATE	SCALE	3-063606-0
-	-	1:10	CUSTOMER 規格図
CHECKED	DATE	SANKO ASTEC INC.	
-	-		
APPROVED	DATE		
-	-		