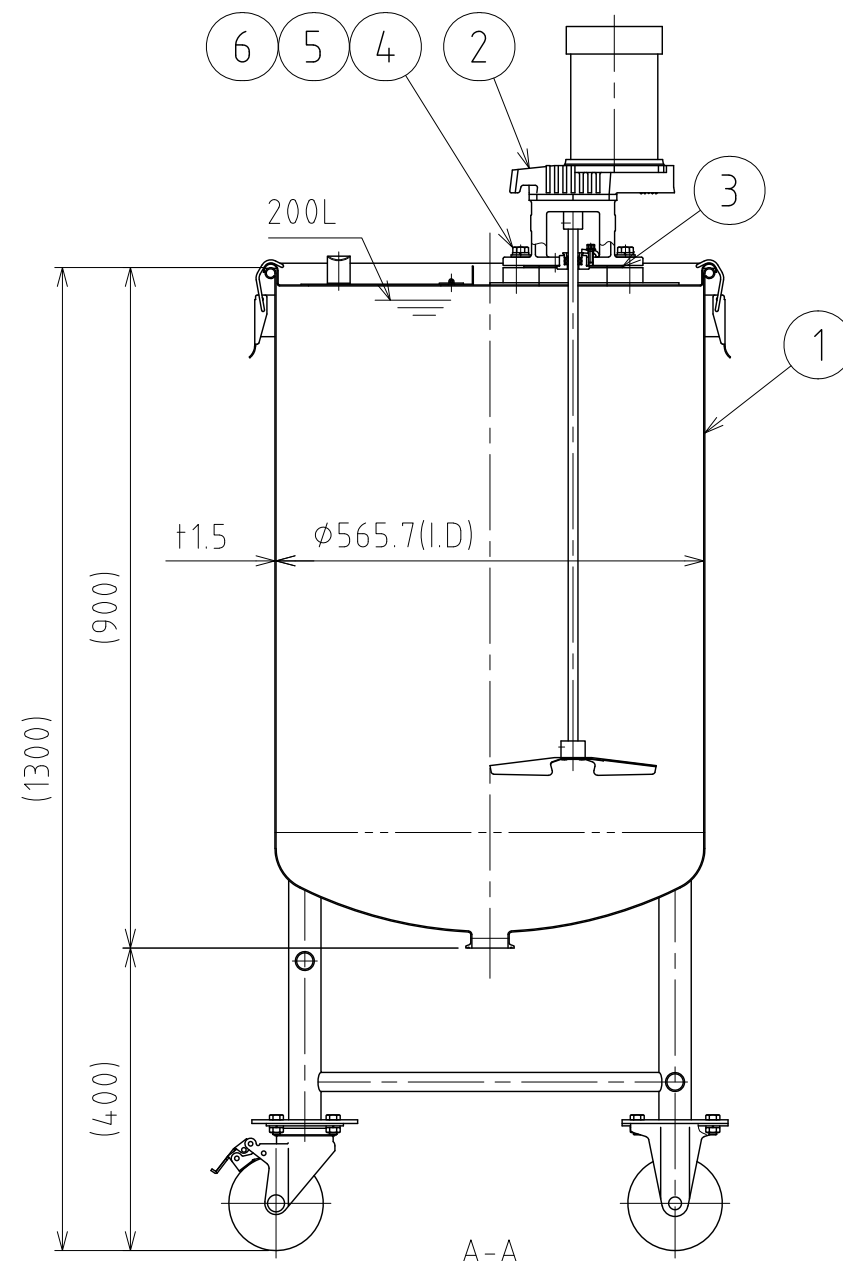
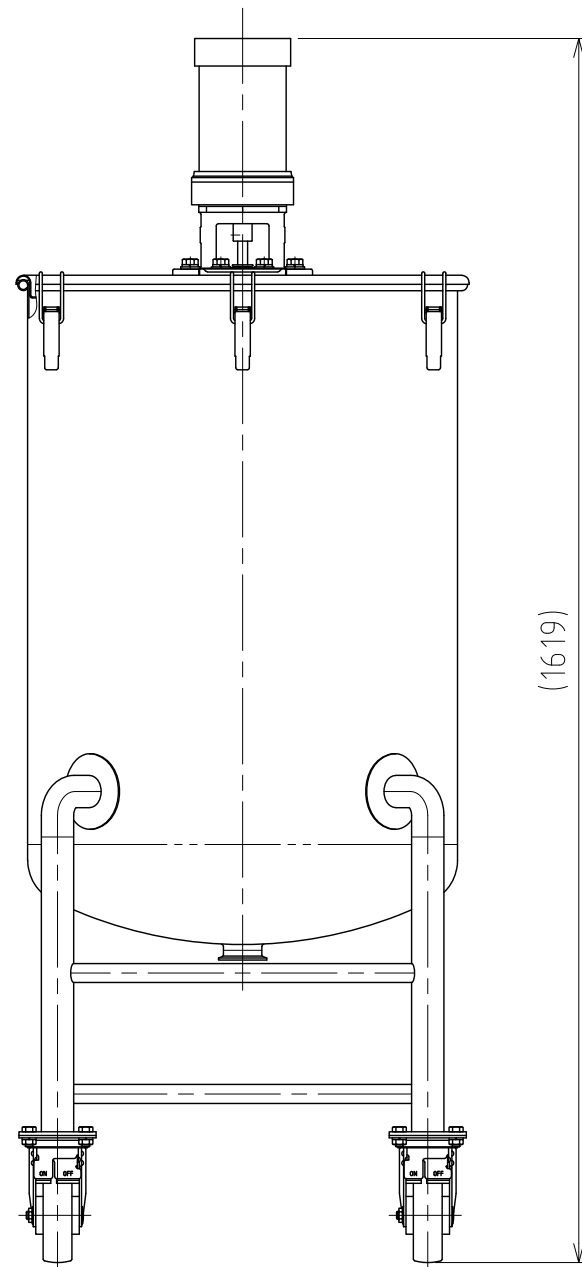
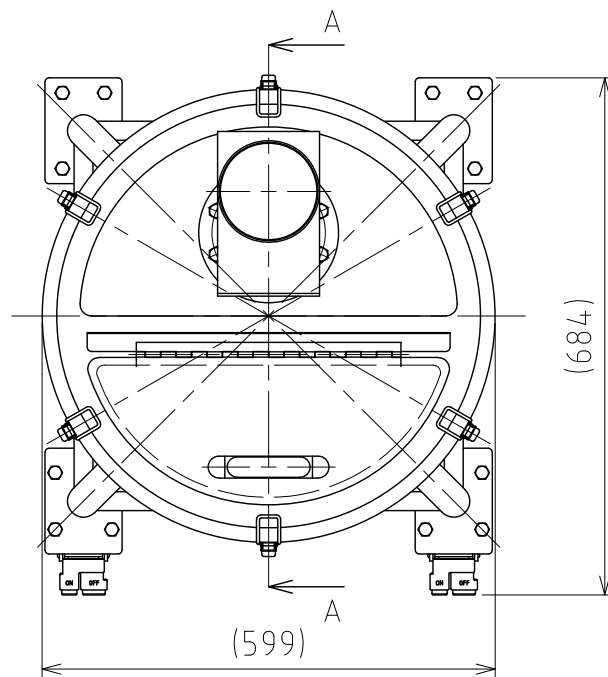


File # 063507-0



| No. | PART NAME | STANDARD/SIZE | MATERIAL | QTY | NOTE |
|-----|------------|--------------------|----------|-----|----------|
| 1 | 容器本体 | MU-DT-565H/本体 | SUS304 | 1 | 3-006223 |
| 2 | 攪拌機 | AT14-GPR-0.1AS/サタケ | SUS304 | 1 | 3-006028 |
| 3 | フランジガスケット | t2 | シリコンゴム | 1 | 3-006031 |
| 4 | 六角ボルト | M12×L30 | SUS304 | 8 | |
| 5 | スプリングワッシャー | M12用 | SUS304 | 8 | |
| 6 | 平ワッシャー | M12用 | SUS304 | 8 | |

注記
 容量：200L
 仕上げ：内外面 # 320バフ研磨

- AT14-GPR-0.1AS攪拌機 (PSE対応品) の主な仕様
- ・ モーター出力：100W
 - ・ 電源：単相100V/ON-OFFスイッチ/コード付
 - ・ 回転数：300rpm(50Hz)/360rpm(60Hz)/一定速
 - ・ 攪拌羽根：P36インペラ (直径220mm/3枚羽根)
 - ・ シャフト長：650mm
 - ・ 重量：約14kg

| DESIGN | DATE | MARK | DATE | REV | APPROVED |
|----------|------------|----------------------------|------------------------|----------|----------|
| - | 2021/03/31 | 板金溶接組立の寸法許容差は±1%又は5mmの大きい値 | | | |
| DRAWN | DATE | NAME | 攪拌容器ユニット MU-DT-565H | | |
| - | - | DWG NO. | 3-063507-0 | | |
| CHECKED | DATE | SCALE | 1:10 | CUSTOMER | 規格図 |
| - | - | SANKO ASTEC INC. | | | |
| APPROVED | DATE | | | | |
| - | - | | | | |