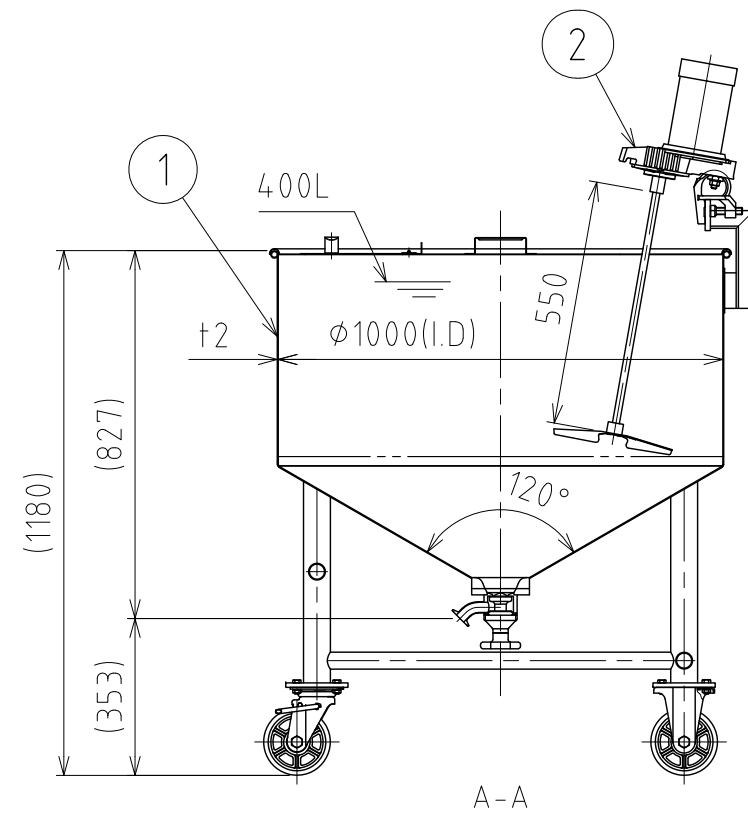
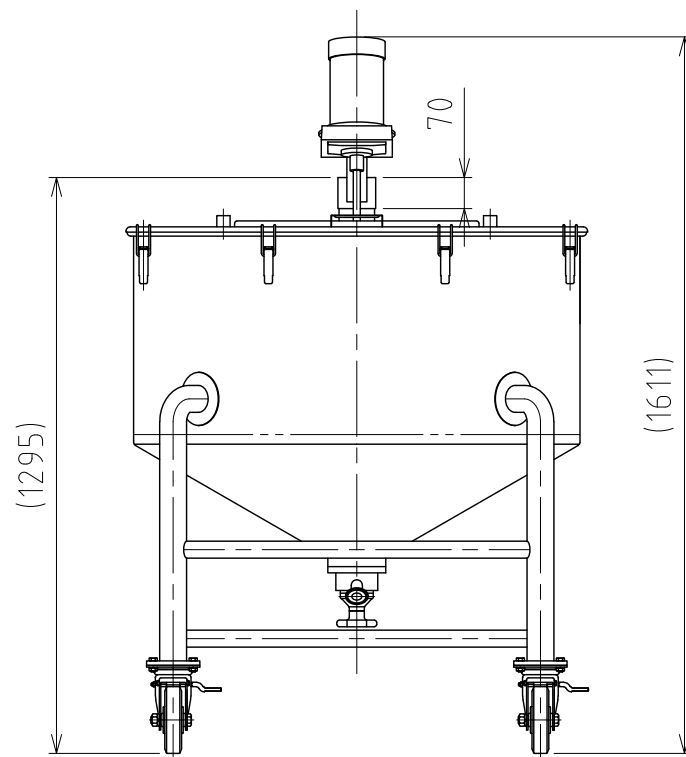
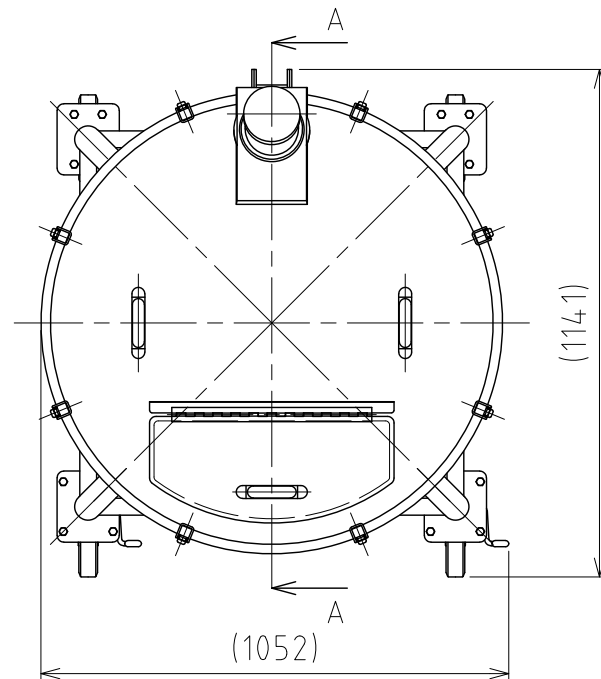


File # 063309-0

No.	PART NAME	STANDARD/SIZE	MATERIAL	QTY	NOTE
1	容器本体	MU-HTTB-N-100A/本体	SUS304	1	3-006205
2	攪拌機	A720-0.2AS/サタケ	SUS304	1	3-005475



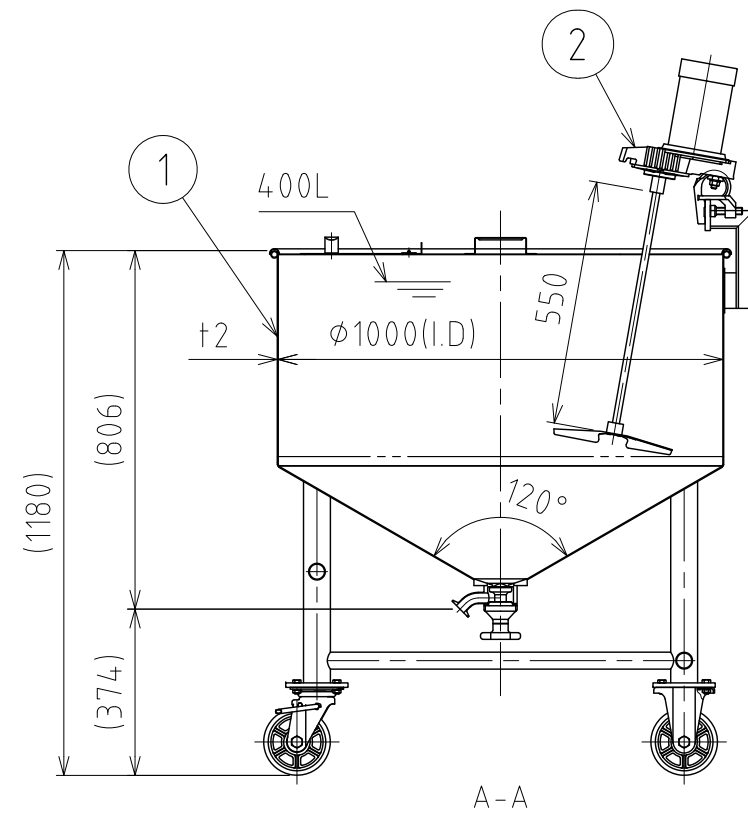
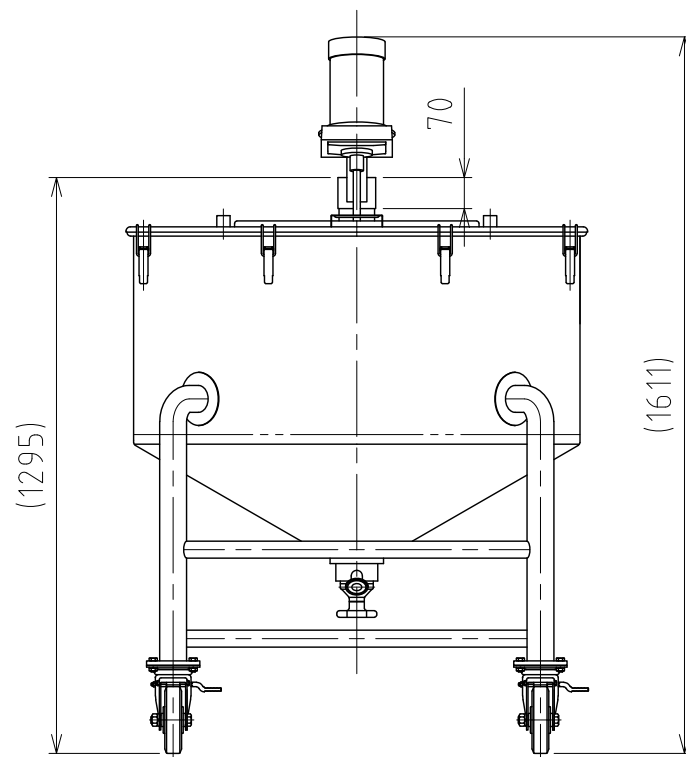
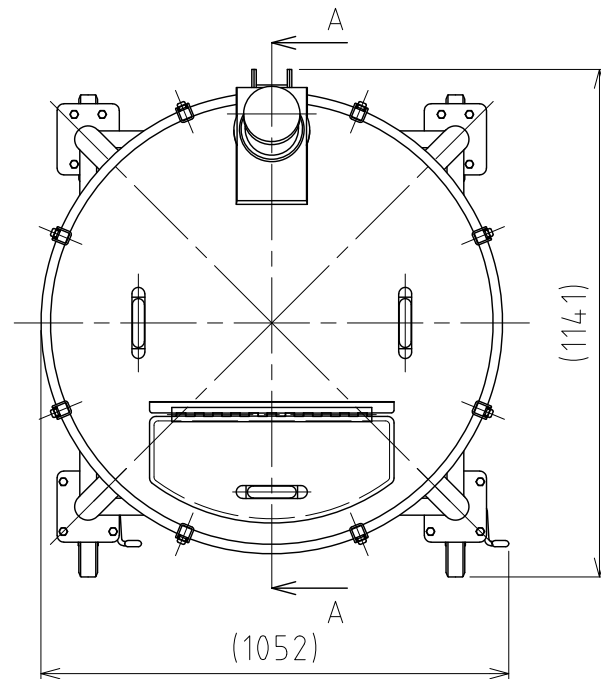
注記  
 容量：400L  
 仕上げ：内外面#320バフ研磨

A720-0.2AS攪拌機(PSE対応品)の主な仕様  
 ・モーター出力：200W  
 ・電源：単相100V/ON-OFFスイッチ/コード付  
 ・回転数：300rpm(50Hz)/360rpm(60Hz)/一定速  
 ・攪拌羽根：P36インペラ(直径270mm/3枚羽根)  
 ・重量：約15kg

DESIGN	DATE	MARK	DATE	REV	APPROVED
-	2021/03/31	板金溶接組立の寸法許容差は±1%又は5mmの大きい値			
DRAWN	DATE	NAME	攪拌容器ユニット MU-HTTB-N-100A/フランジ型		
CHECKED	DATE	DWG NO.	3-063309-0		
APPROVED	DATE	SCALE	1:17	CUSTOMER	規格図
-	-	<b>SANKO ASTEC INC.</b>			

File # 063409-0

No.	PART NAME	STANDARD/SIZE	MATERIAL	QTY	NOTE
1	容器本体	MU-HTTB-N-100B/本体	SUS304	1	3-006215
2	攪拌機	A720-0.2AS/サタケ	SUS304	1	3-005475



注記  
 容量：400L  
 仕上げ：内外面#320バフ研磨

A720-0.2AS攪拌機 (PSE対応品) の主な仕様  
 ・モーター出力：200W  
 ・電源：単相100V/ON-OFFスイッチ/コード付  
 ・回転数：300rpm(50Hz)/360rpm(60Hz)/一定速  
 ・攪拌羽根：P36インペラ (直径270mm/3枚羽根)  
 ・重量：約15kg

DESIGN	DATE
-	2021/03/31
DRAWN	DATE
-	-
CHECKED	DATE
-	-
APPROVED	DATE
-	-

MARK	DATE	REV	APPROVED
板金溶接組立の寸法許容差は±1%又は5mmの大きい値			
NAME	攪拌容器ユニット MU-HTTB-N-100B/直溶接型		
DWG NO.	3-063409-0		
SCALE	1:17	CUSTOMER	規格図
<b>SANKO ASTEC INC.</b>			