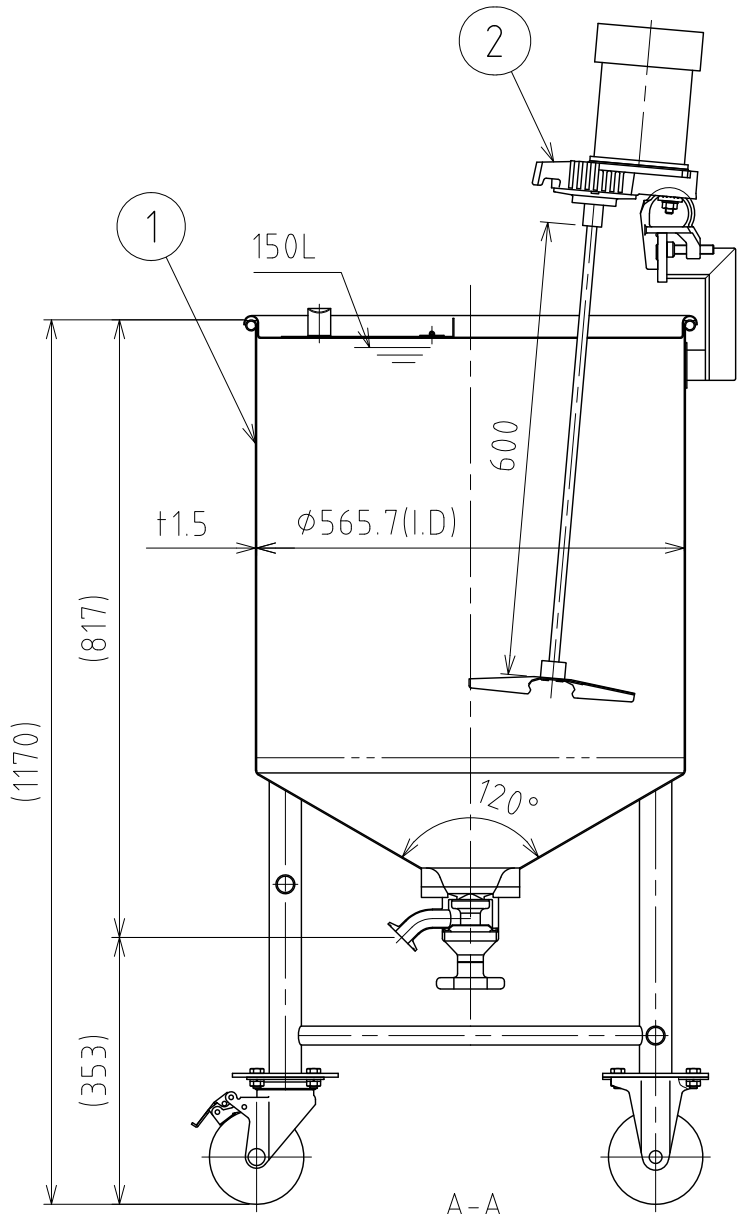
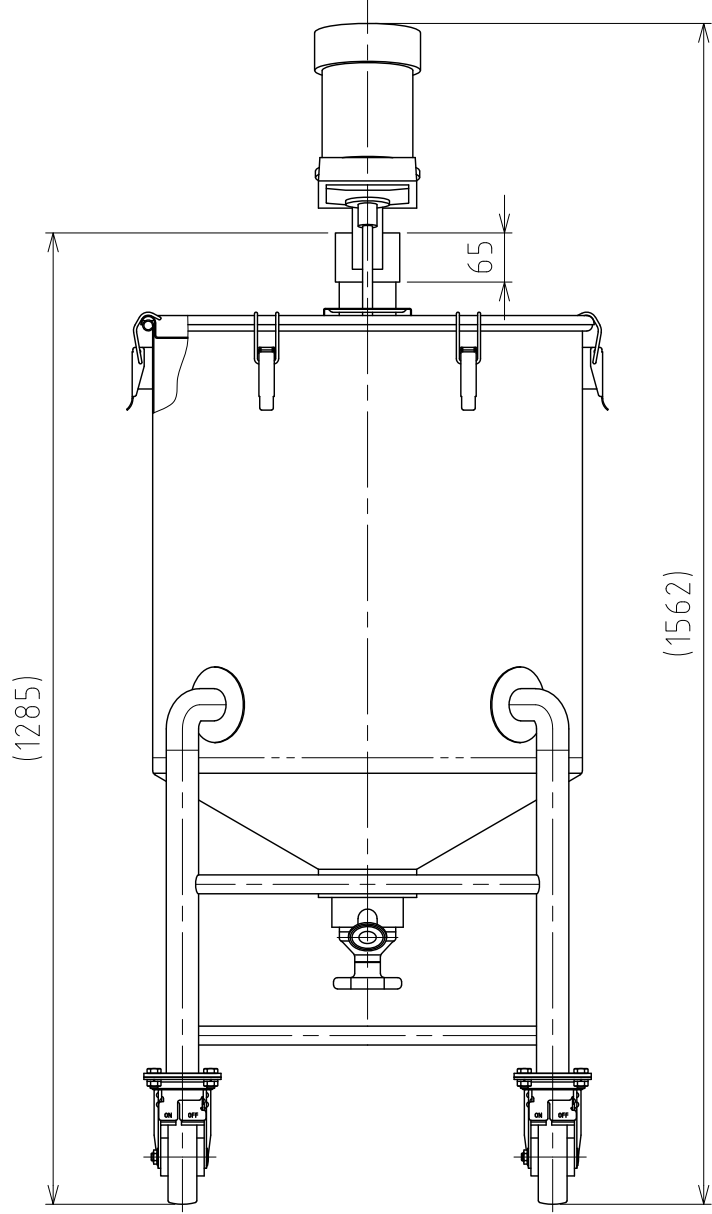
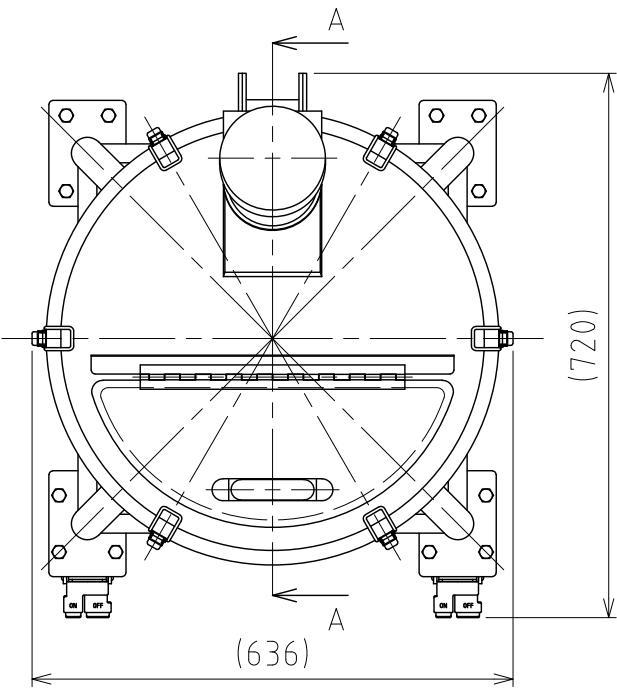


File # 063306-0

No.	PART NAME	STANDARD/SIZE	MATERIAL	QTY	NOTE
1	容器本体	MU-HTTB-N-565A/本体	SUS304	1	3-006202
2	攪拌機	A720-0.1AS/サタケ	SUS304	1	3-005474



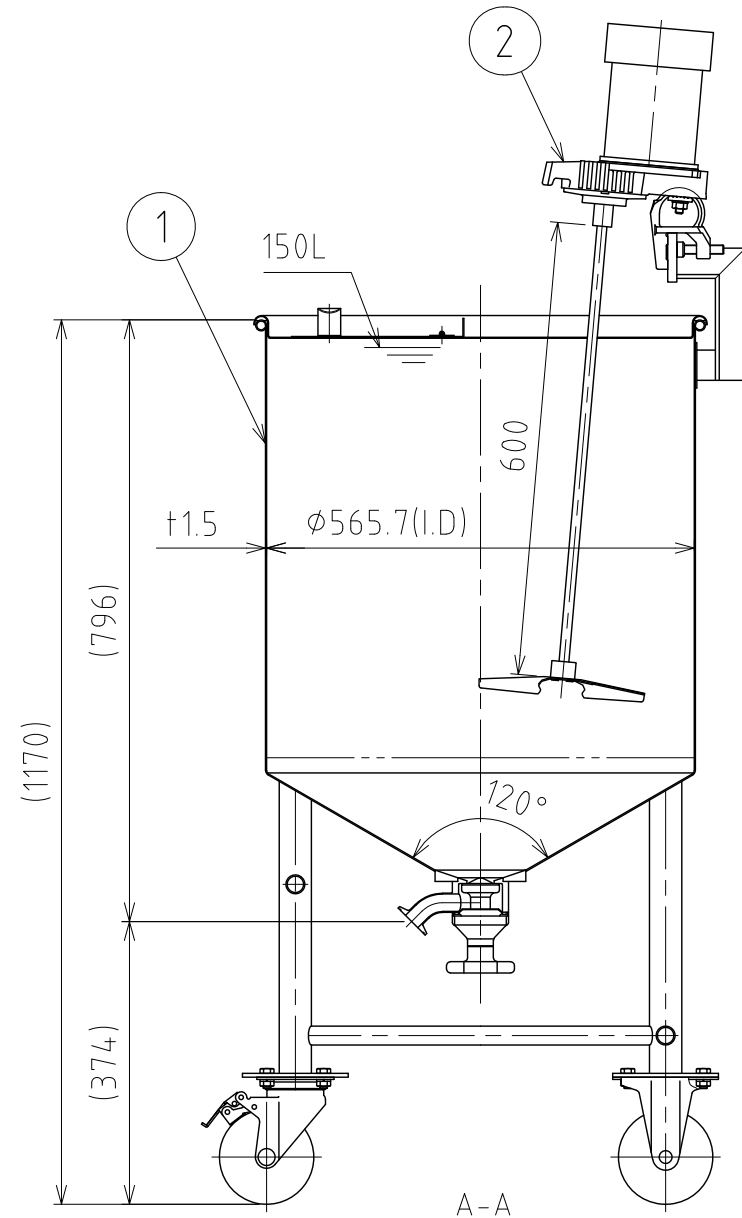
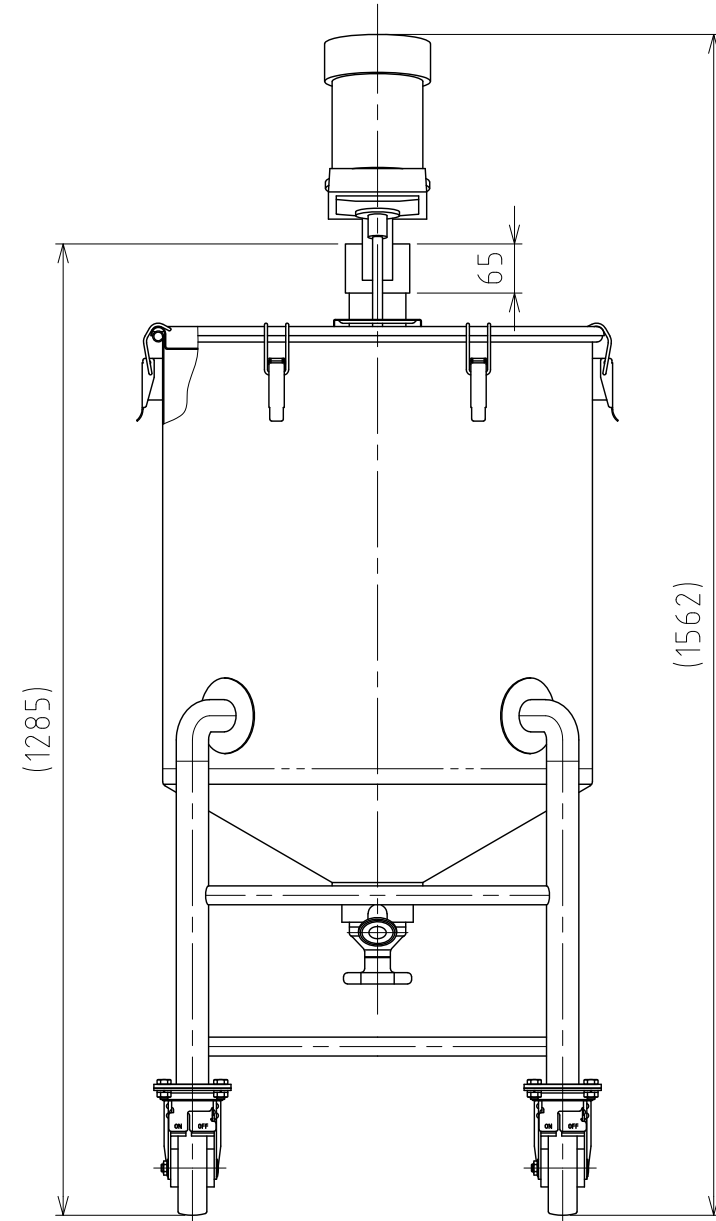
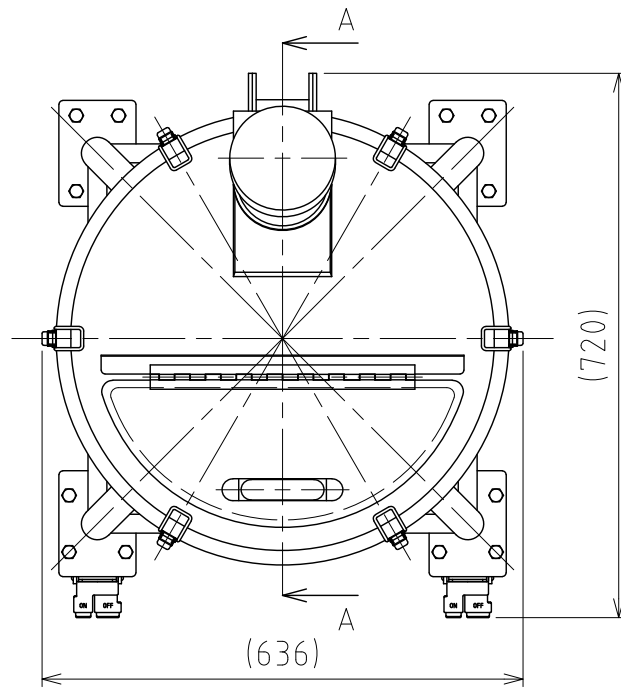
注記
 容量：150L
 仕上げ：内外面 # 320バフ研磨

- A720-0.1AS攪拌機(PSE対応品)の主な仕様
- ・ モーター出力：100W
 - ・ 電源：単相100V/ON-OFFスイッチ/コード付
 - ・ 回転数：300rpm(50Hz)/360rpm(60Hz)/一定速
 - ・ 攪拌羽根：P36インペラ (直径220mm/3枚羽根)
 - ・ 重量：約11kg

MARK	DATE	REV	APPROVED
板金溶接組立の寸法許容差は±1%又は5mmの大きい値			
DESIGN	DATE	NAME	攪拌容器ユニット MU-HTTB-N-565A/フランジ型
-	2021/03/31	DWG NO.	
DRAWN	DATE	SCALE	3-063306-0
-	-	1:10	
CHECKED	DATE	CUSTOMER	規格図
-	-	SANKO ASTEC INC.	
APPROVED	DATE		
-	-		

File # 063406-0

No.	PART NAME	STANDARD/SIZE	MATERIAL	QTY	NOTE
1	容器本体	MU-HTTB-N-565B/本体	SUS304	1	3-006212
2	攪拌機	A720-0.1AS/サタケ	SUS304	1	3-005474



注記
 容量：150L
 仕上げ：内外面 # 320バフ研磨

A720-0.1AS攪拌機(PSE対応品)の主な仕様
 ・モーター出力：100W
 ・電源：単相100V/ON-OFFスイッチ/コード付
 ・回転数：300rpm(50Hz)/360rpm(60Hz)/一定速
 ・攪拌羽根：P36インペラ (直径220mm/3枚羽根)
 ・重量：約11kg

MARK	DATE	REV	APPROVED
板金溶接組立の寸法許容差は±1%又は5mmの大きい値			
DESIGN	DATE	NAME	攪拌容器ユニット MU-HTTB-N-565B/直溶接型
-	2021/03/31	DWG NO.	
DRAWN	DATE	SCALE	3-063406-0
-	-	1:10	
CHECKED	DATE	CUSTOMER	規格図
-	-	SANKO ASTEC INC.	
APPROVED	DATE		
-	-		