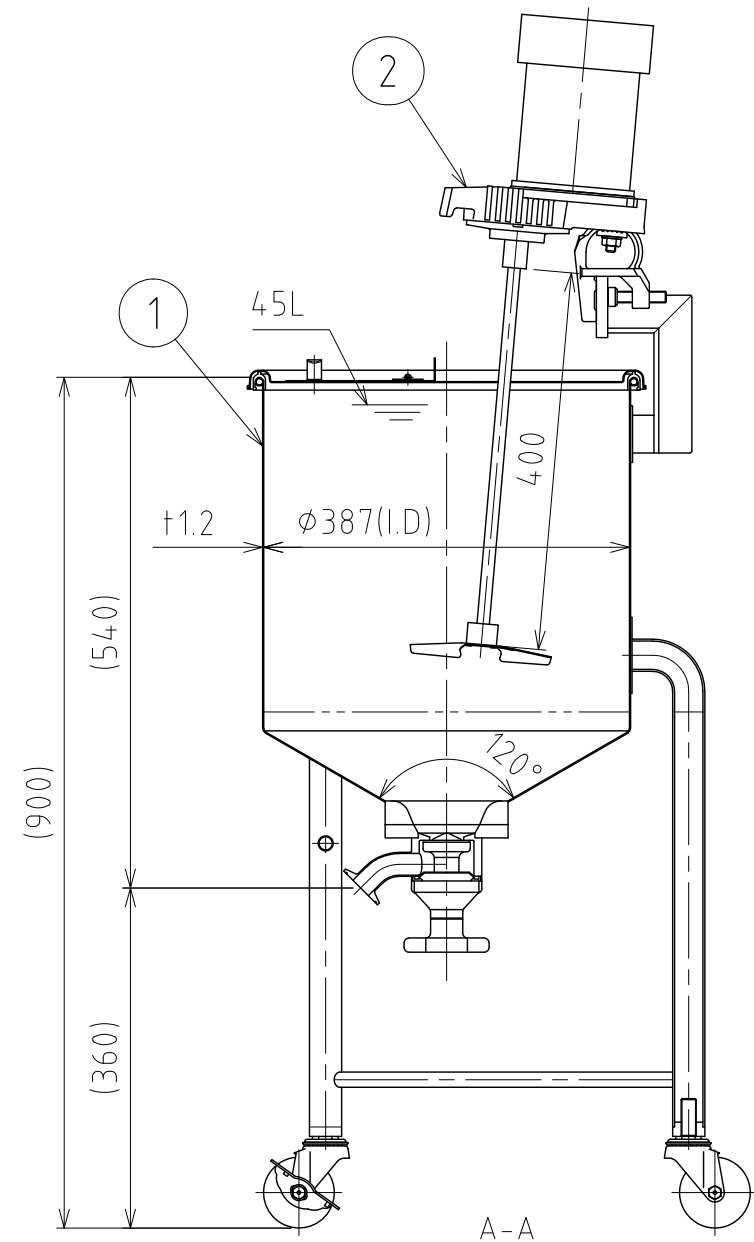
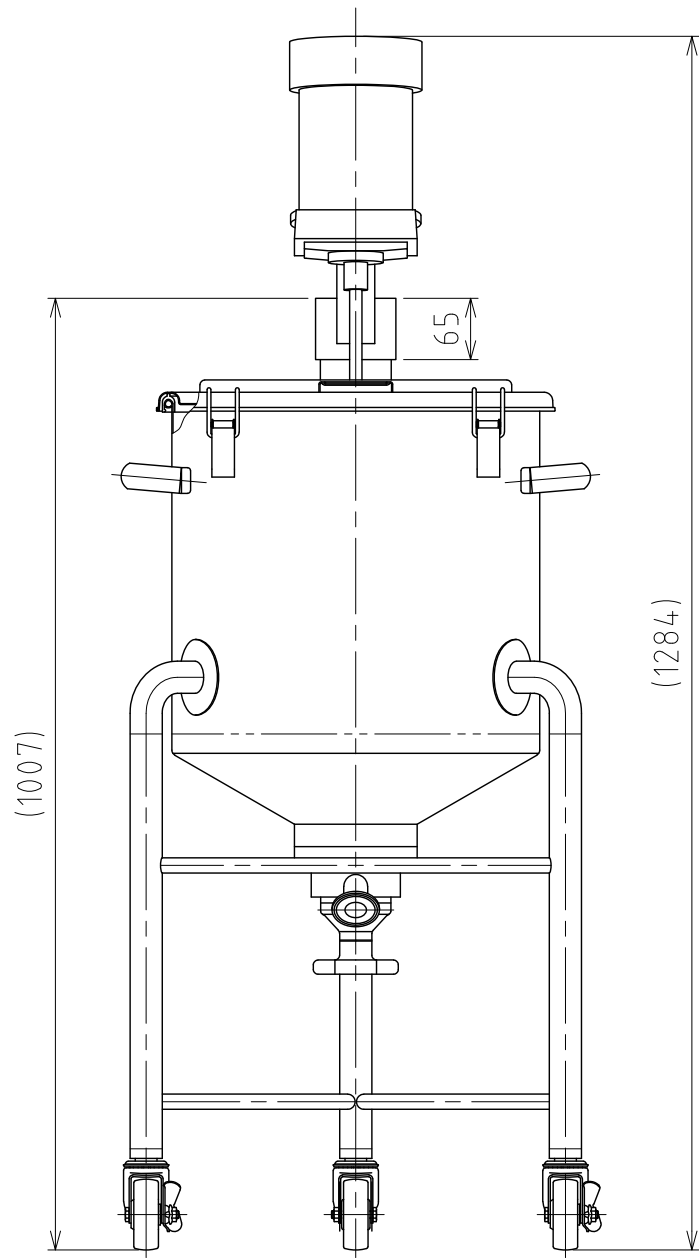
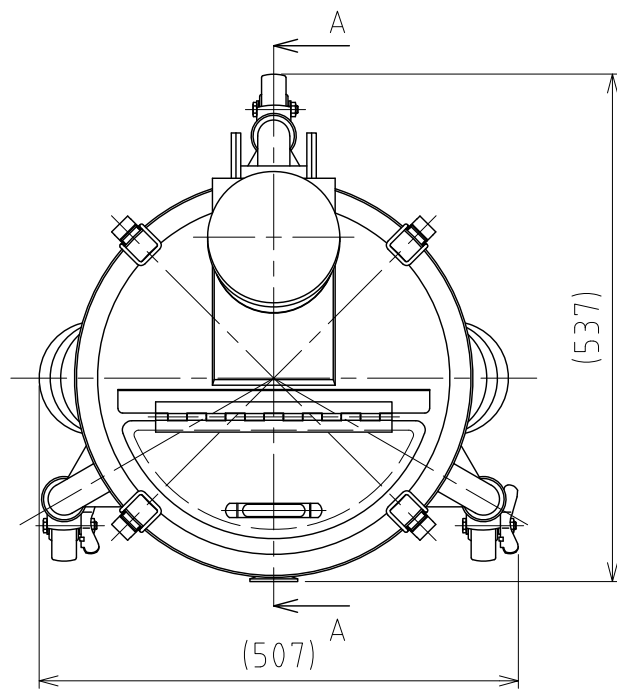


File # 063302-0



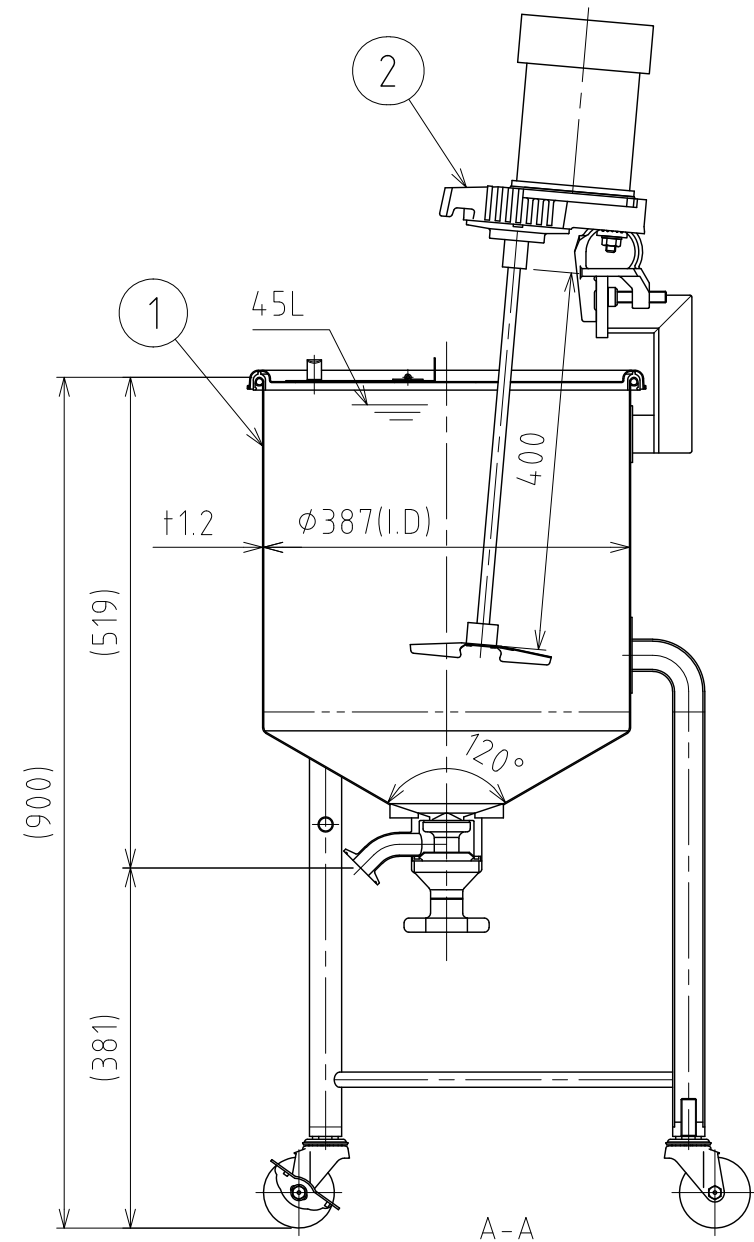
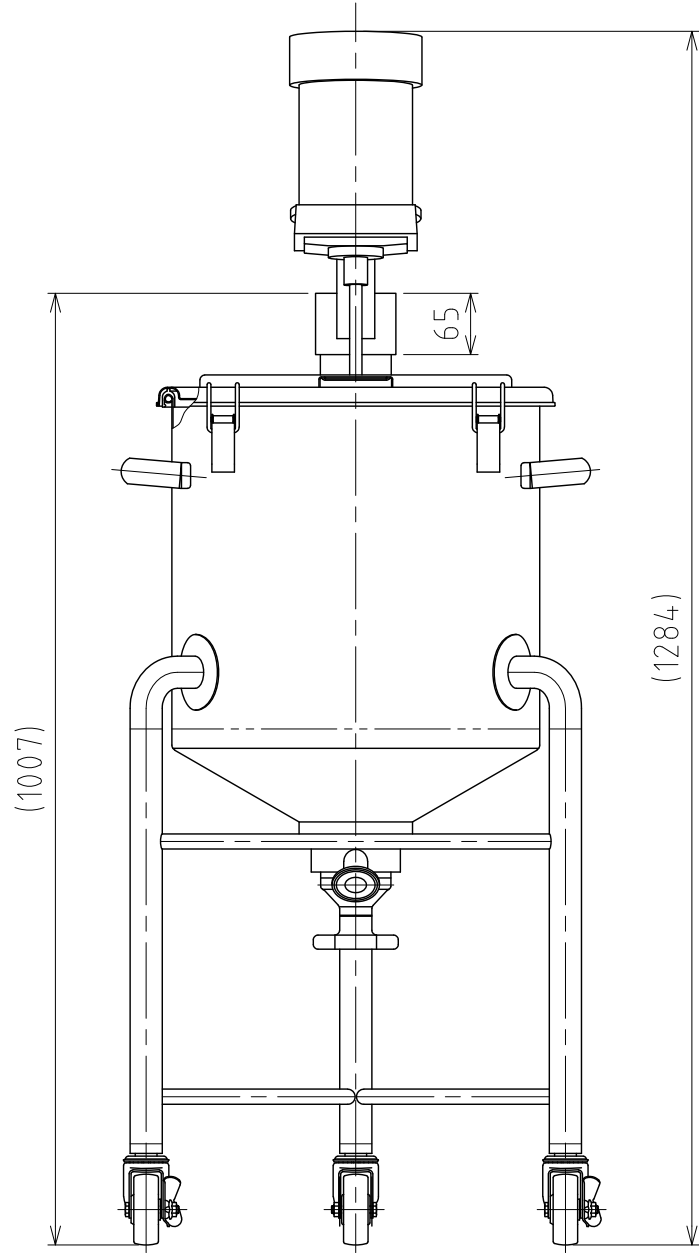
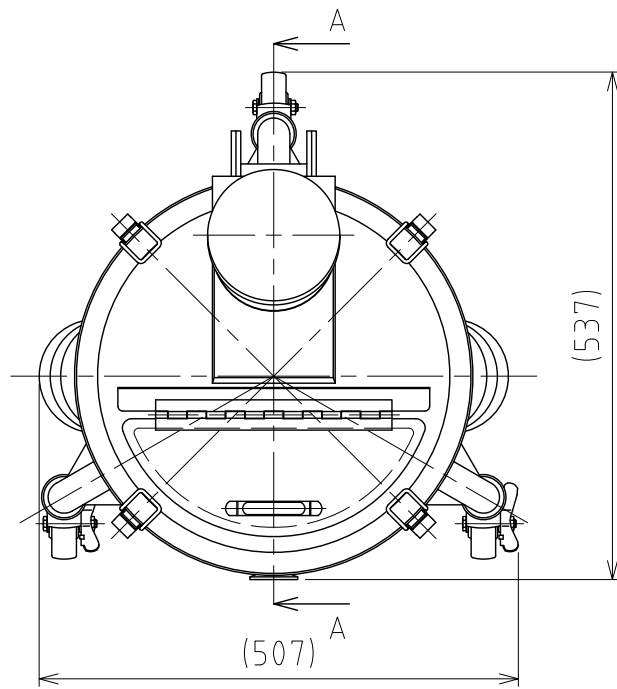
No.	PART NAME	STANDARD/SIZE	MATERIAL	QTY	NOTE
1	容器本体	MU-HTTB-N-39A/本体	SUS304	1	3-006198
2	攪拌機	A720-0.065AS/サタケ	SUS304	1	3-005473

注記  
 容量：45L  
 仕上げ：内外面 # 320バフ研磨

A720-0.065AS攪拌機(PSE対応品)の主な仕様  
 ・モーター出力：65W  
 ・電源：単相100V/ON-OFFスイッチ/コード付  
 ・回転数：300rpm(50Hz)/360rpm(60Hz)/一定速  
 ・攪拌羽根：P36インペラ (直径150mm/3枚羽根)  
 ・重量：約10kg

DESIGN	DATE	MARK	DATE	REV	APPROVED
-	2021/03/31	板金溶接組立の寸法許容差は±1%又は5mmの大きい値			
DRAWN	DATE	NAME	攪拌容器ユニット MU-HTTB-N-39A/フランジ型		
CHECKED	DATE	DWG NO.	3-063302-0		
APPROVED	DATE	SCALE	1:8	CUSTOMER	規格図
<b>SANKO ASTEC INC.</b>					

File # 063402-0



No.	PART NAME	STANDARD/SIZE	MATERIAL	QTY	NOTE
1	容器本体	MU-HTTB-N-39B /本体	SUS304	1	3-006208
2	攪拌機	A720-0.065AS/サタケ	SUS304	1	3-005473

注記  
 容量：45L  
 仕上げ：内外面 # 320バフ研磨

A720-0.065AS攪拌機(PSE対応品)の主な仕様  
 ・モーター出力：65W  
 ・電源：単相100V/ON-OFFスイッチ/コード付  
 ・回転数：300rpm(50Hz)/360rpm(60Hz)/一定速  
 ・攪拌羽根：P36インペラ (直径150mm/3枚羽根)  
 ・重量：約10kg

MARK	DATE	REV	APPROVED
板金溶接組立の寸法許容差は±1%又は5mmの大きい値			
DESIGN	DATE	NAME	攪拌容器ユニット MU-HTTB-N-39B /直溶接型
-	2021/03/31	DWG NO.	
DRAWN	DATE	SCALE	3-063402-0
-	-	1:8	
CHECKED	DATE	CUSTOMER	規格図
-	-	<b>SANKO ASTEC INC.</b>	
APPROVED	DATE		
-	-		