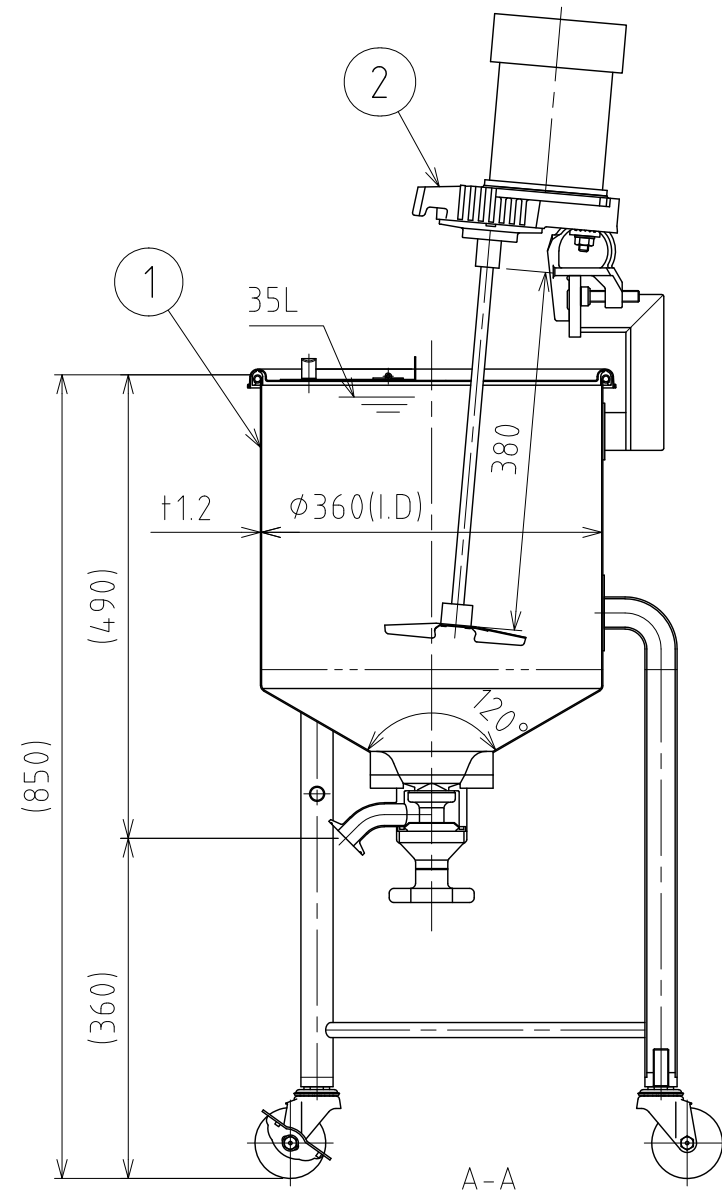
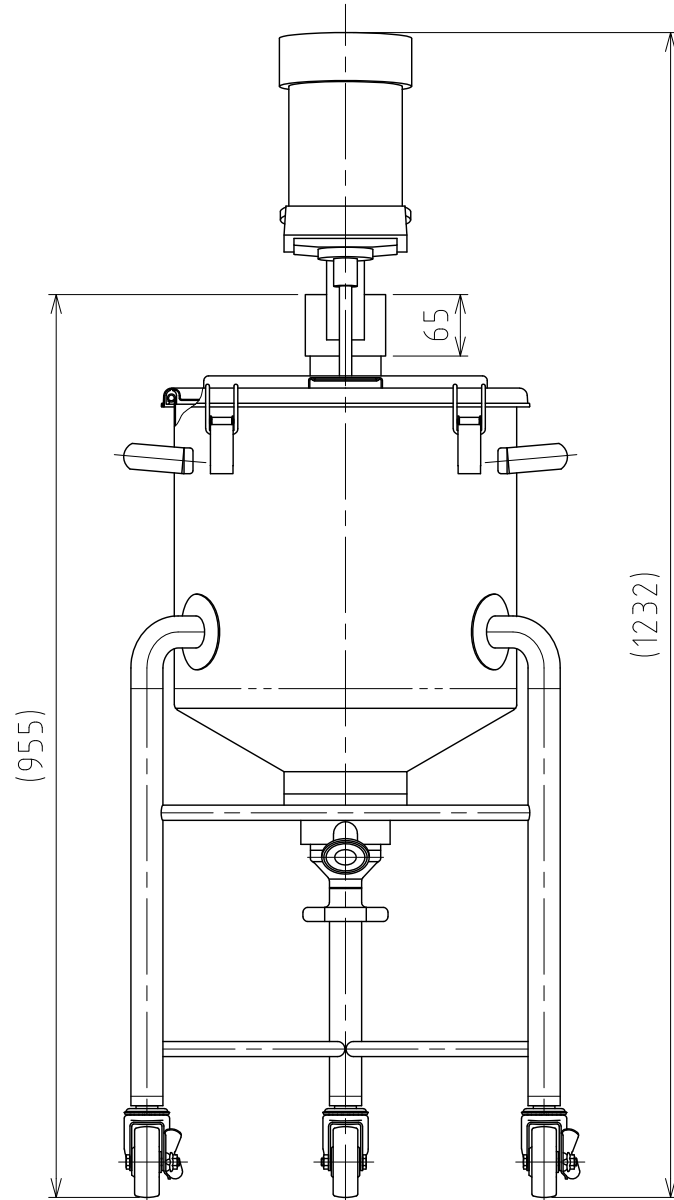
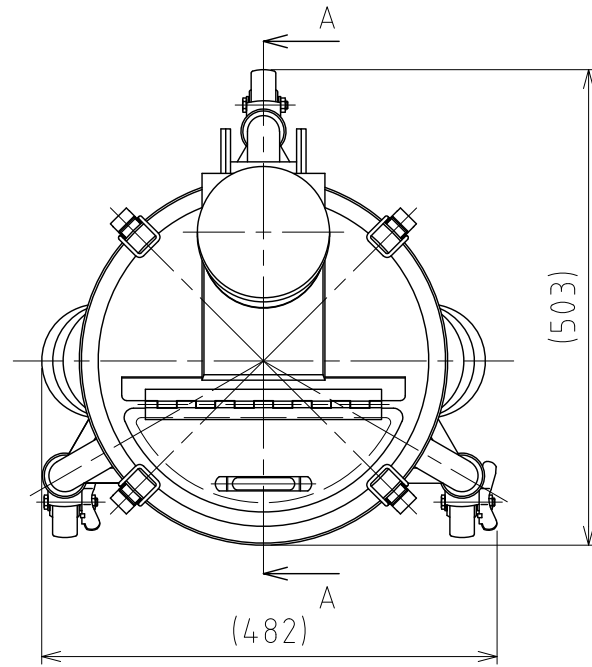


File # 063301-0

No.	PART NAME	STANDARD/SIZE	MATERIAL	QTY	NOTE
1	容器本体	MU-HTTB-N-36A/本体	SUS304	1	3-006197
2	攪拌機	A720-0.065AS/サタケ	SUS304	1	3-005473



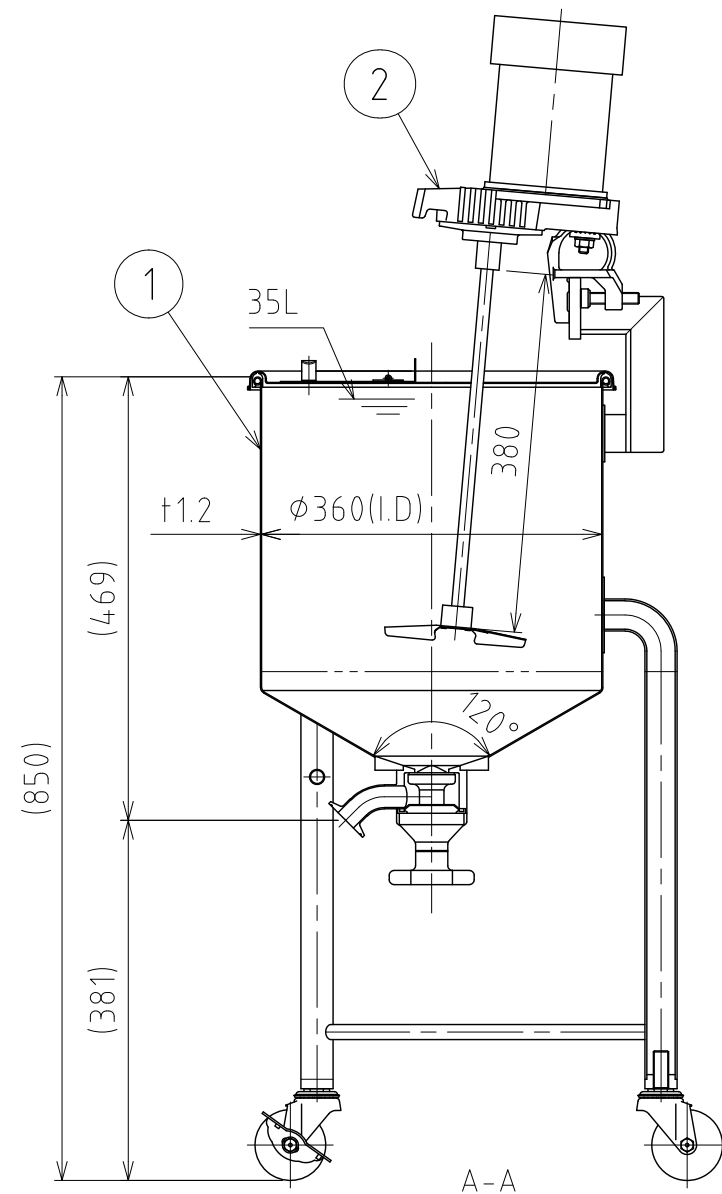
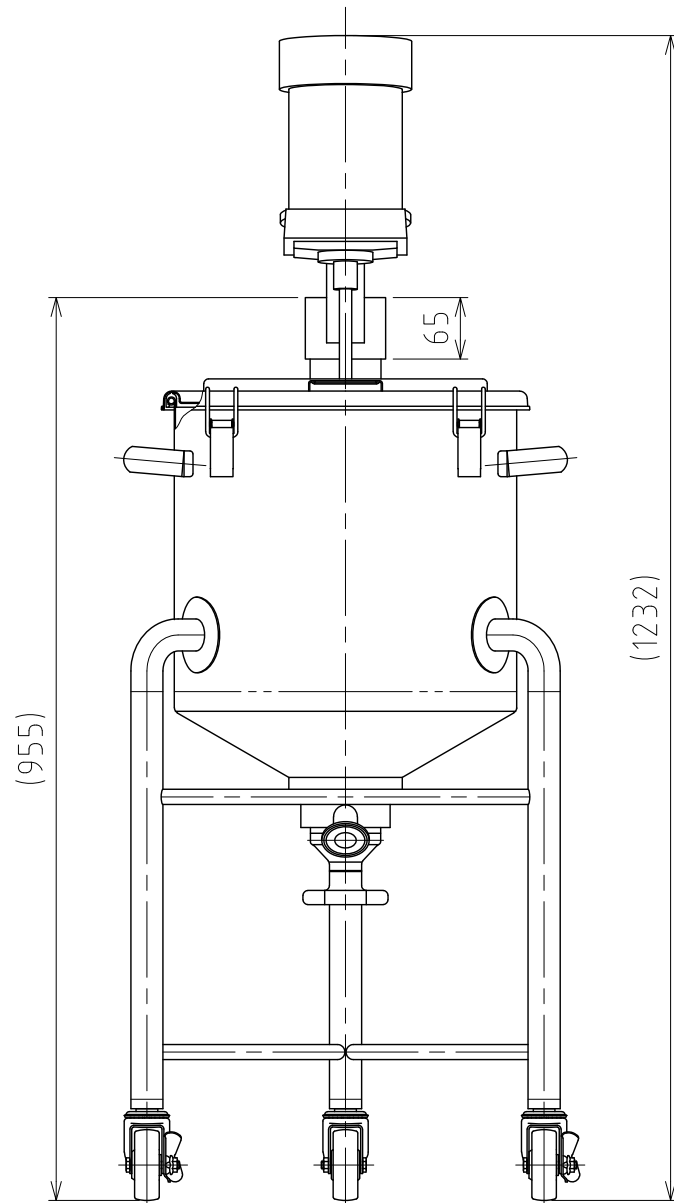
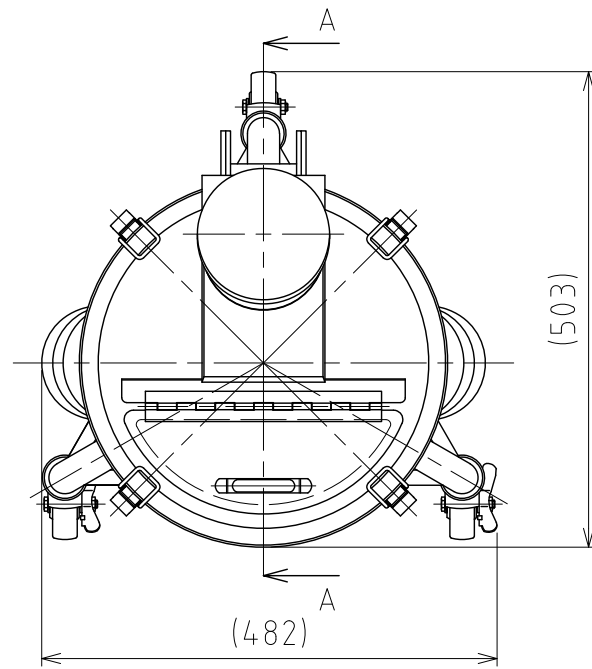
注記
 容量：35L
 仕上げ：内外面 # 320バフ研磨

A720-0.065AS攪拌機(PSE対応品)の主な仕様
 ・モーター出力：65W
 ・電源：単相100V/ON-OFFスイッチ/コード付
 ・回転数：300rpm(50Hz)/360rpm(60Hz)/一定速
 ・攪拌羽根：P36インペラ (直径150mm/3枚羽根)
 ・重量：約10kg

MARK	DATE	REV	APPROVED
板金溶接組立の寸法許容差は±1%又は5mmの大きい値			
DESIGN	DATE	NAME	攪拌容器ユニット MU-HTTB-N-36A/フランジ型
-	2021/03/31	DWG NO.	
DRAWN	DATE	SCALE	3-063301-0
-	-	1:8	CUSTOMER 規格図
CHECKED	DATE	SANKO ASTEC INC.	
-	-		
APPROVED	DATE		
-	-		

File # 063401-0

No.	PART NAME	STANDARD/SIZE	MATERIAL	QTY	NOTE
1	容器本体	MU-HTTB-N-36B /本体	SUS304	1	3-006207
2	攪拌機	A720-0.065AS/サタケ	SUS304	1	3-005473



注記
 容量：35L
 仕上げ：内外面 # 320バフ研磨

A720-0.065AS攪拌機(PSE対応品)の主な仕様
 ・モーター出力：65W
 ・電源：単相100V/ON-OFFスイッチ/コード付
 ・回転数：300rpm(50Hz)/360rpm(60Hz)/一定速
 ・攪拌羽根：P36インペラ (直径150mm/3枚羽根)
 ・重量：約10kg

DESIGN	DATE
-	2021/03/31
DRAWN	DATE
-	-
CHECKED	DATE
-	-
APPROVED	DATE
-	-

MARK	DATE	REV	APPROVED
板金溶接組立の寸法許容差は±1%又は5mmの大きい値			
NAME	攪拌容器ユニット MU-HTTB-N-36B /直溶接型		
DWG NO.	3-063401-0		
SCALE	1:8	CUSTOMER	規格図
SANKO ASTEC INC.			