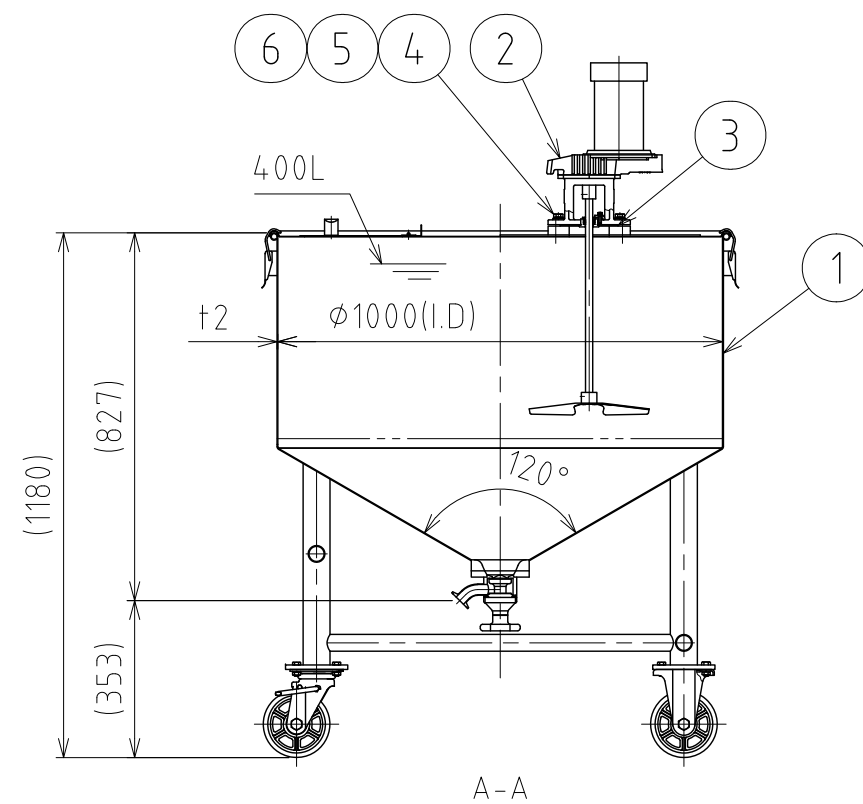
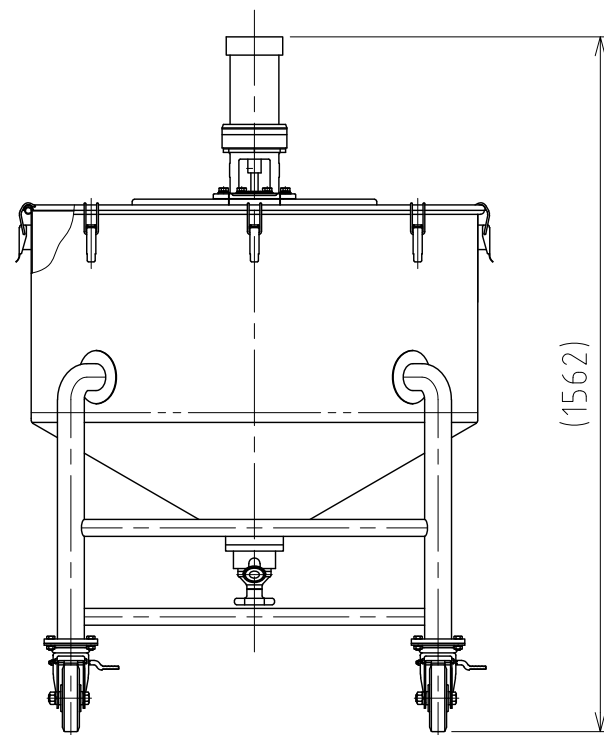
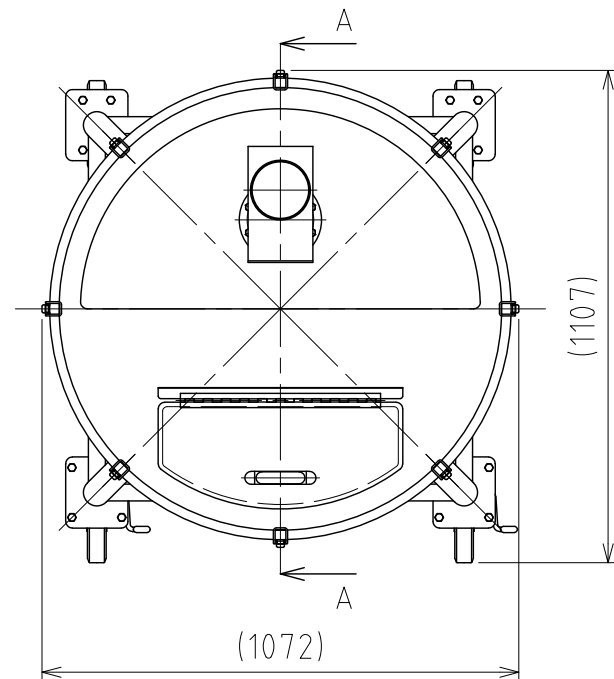


File # 063109-0



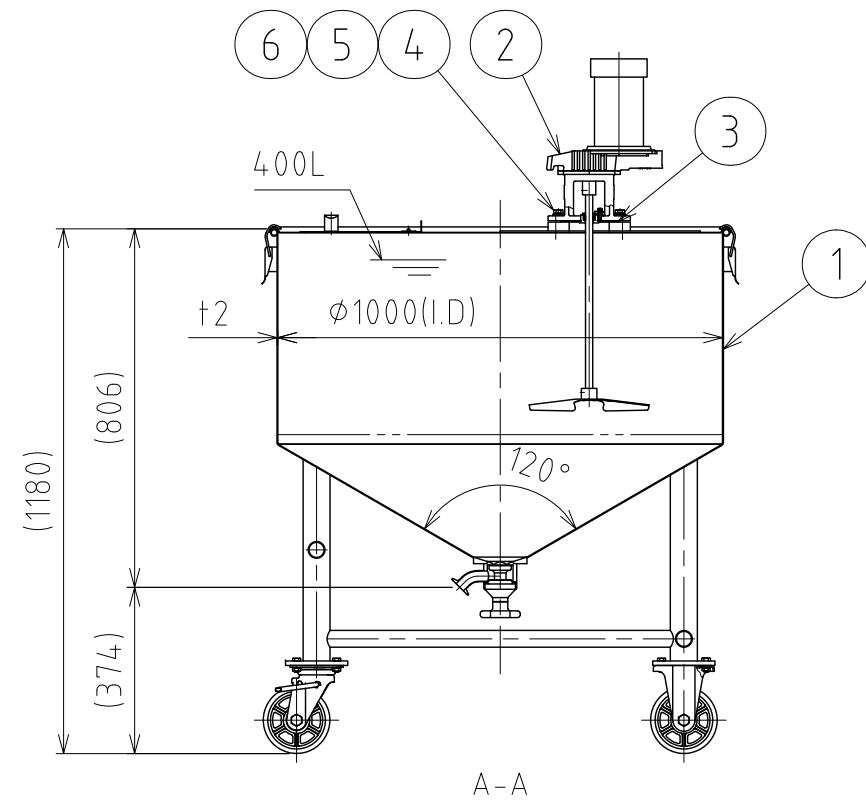
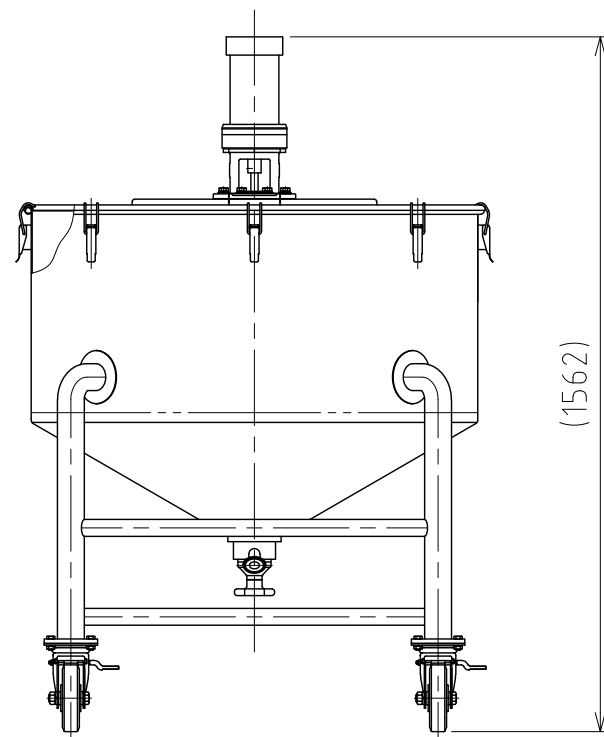
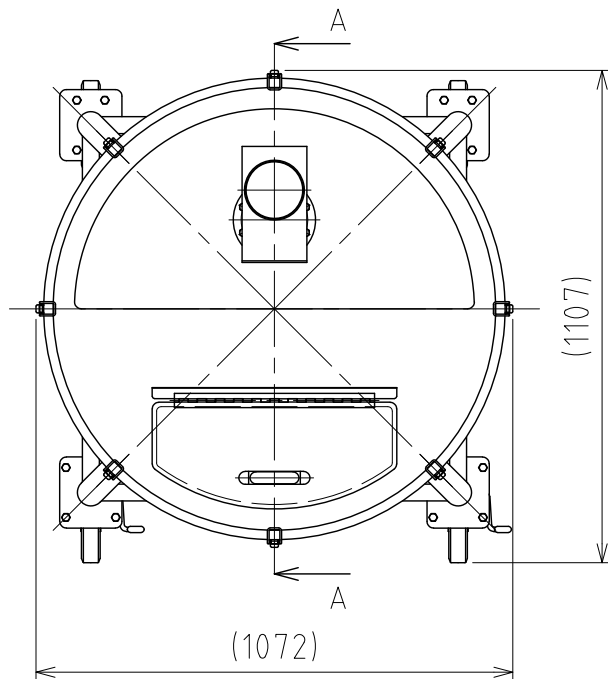
No.	PART NAME	STANDARD/SIZE	MATERIAL	QTY	NOTE
1	容器本体	MU-HTTB-100A/本体	SUS304	1	3-006185
2	攪拌機	AT24-GPR-0.2AS/サタケ	SUS304	1	3-006029
3	フランジガスケット	t2	シリコンゴム	1	3-006031
4	六角ボルト	M12×L30	SUS304	8	
5	スプリングワッシャー	M12用	SUS304	8	
6	平ワッシャー	M12用	SUS304	8	

注記
 容量：400L
 仕上げ：内外面 # 320バフ研磨

AT24-GPR-0.2AS攪拌機 (PSE対応品) の主な仕様
 ・モーター出力：200W
 ・電源：単相100V/ON-OFFスイッチ/コード付
 ・回転数：300rpm(50Hz)/360rpm(60Hz)/一定速
 ・攪拌羽根：P36インペラ (直径270mm/3枚羽根)
 ・シャフト長：400mm
 ・重量：約19kg

MARK	DATE	REV	APPROVED
板金溶接組立の寸法許容差は±1%又は5mmの大きい値			
DESIGN	DATE	NAME 攪拌容器ユニット	
-	2021/03/31	MU-HTTB-100A/フランジ型	
DRAWN	DATE	DWG NO.	3-063109-0
-	-		
CHECKED	DATE	SCALE	1:17
-	-	CUSTOMER	
APPROVED	DATE	SANKO ASTEC INC.	
-	-		

File # 063209-0



No.	PART NAME	STANDARD/SIZE	MATERIAL	QTY	NOTE
1	容器本体	MU-HTTB-100B/本体	SUS304	1	3-006195
2	攪拌機	AT24-GPR-0.2AS/サタケ	SUS304	1	3-006029
3	フランジガスケット	t2	シリコンゴム	1	3-006031
4	六角ボルト	M12×L30	SUS304	8	
5	スプリングワッシャー	M12用	SUS304	8	
6	平ワッシャー	M12用	SUS304	8	

注記
 容量：400L
 仕上げ：内外面 # 320バフ研磨

AT24-GPR-0.2AS攪拌機 (PSE対応品) の主な仕様
 ・モーター出力：200W
 ・電源：単相100V/ON-OFFスイッチ/コード付
 ・回転数：300rpm(50Hz)/360rpm(60Hz)/一定速
 ・攪拌羽根：P36インペラ (直径270mm/3枚羽根)
 ・シャフト長：400mm
 ・重量：約19kg

DESIGN	DATE	MARK	DATE	REV	APPROVED
-	2021/03/31	板金溶接組立の寸法許容差は±1%又は5mmの大きい値			
DRAWN	DATE	NAME	攪拌容器ユニット MU-HTTB-100B/直溶接型		
CHECKED	DATE	DWG NO.	3-063209-0		
APPROVED	DATE	SCALE	1:17	CUSTOMER	規格図
-	-	SANKO ASTEC INC.			