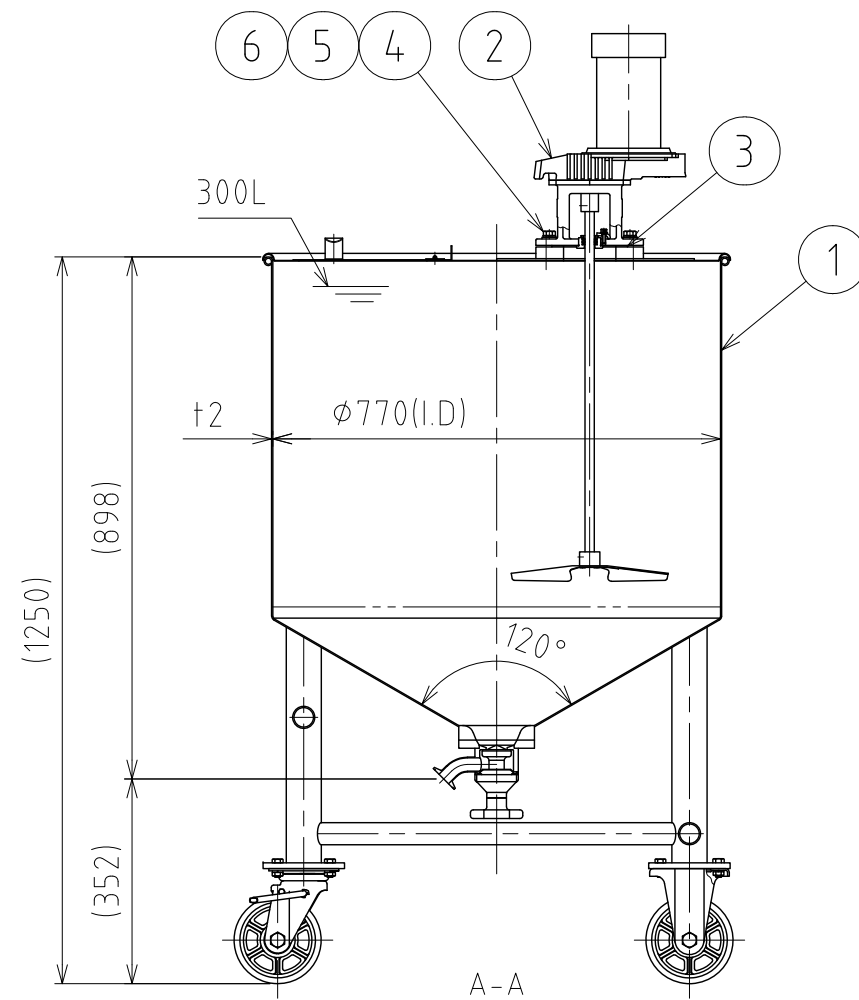
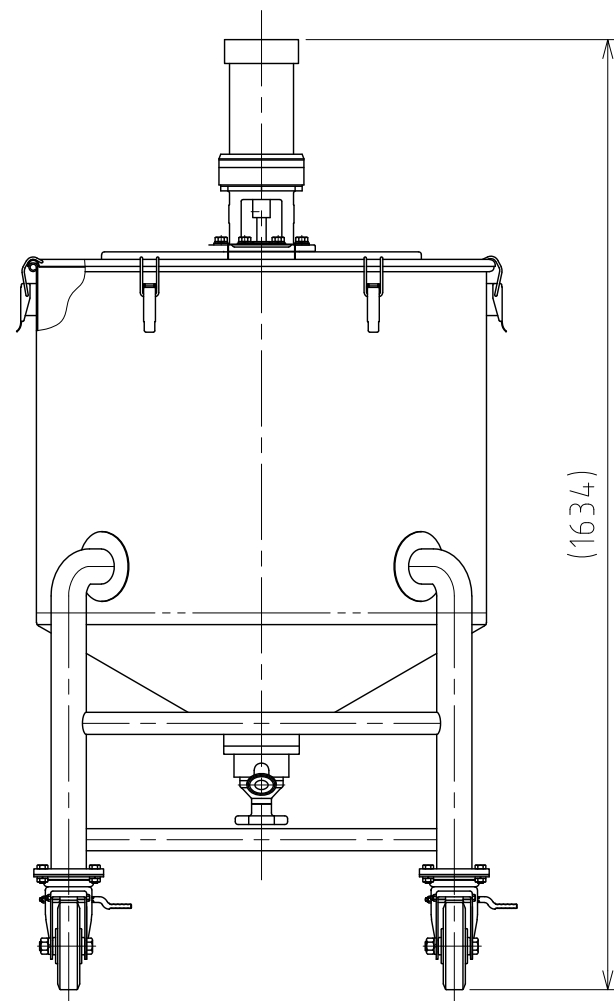
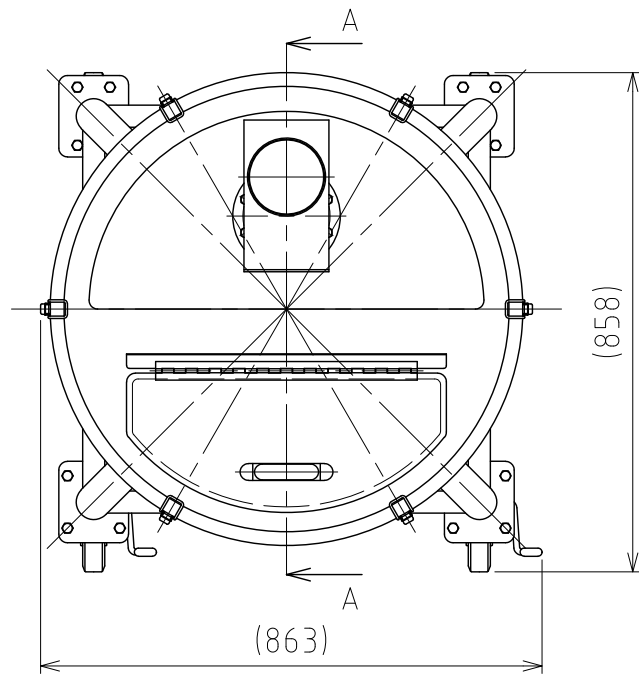


File # 063108-0



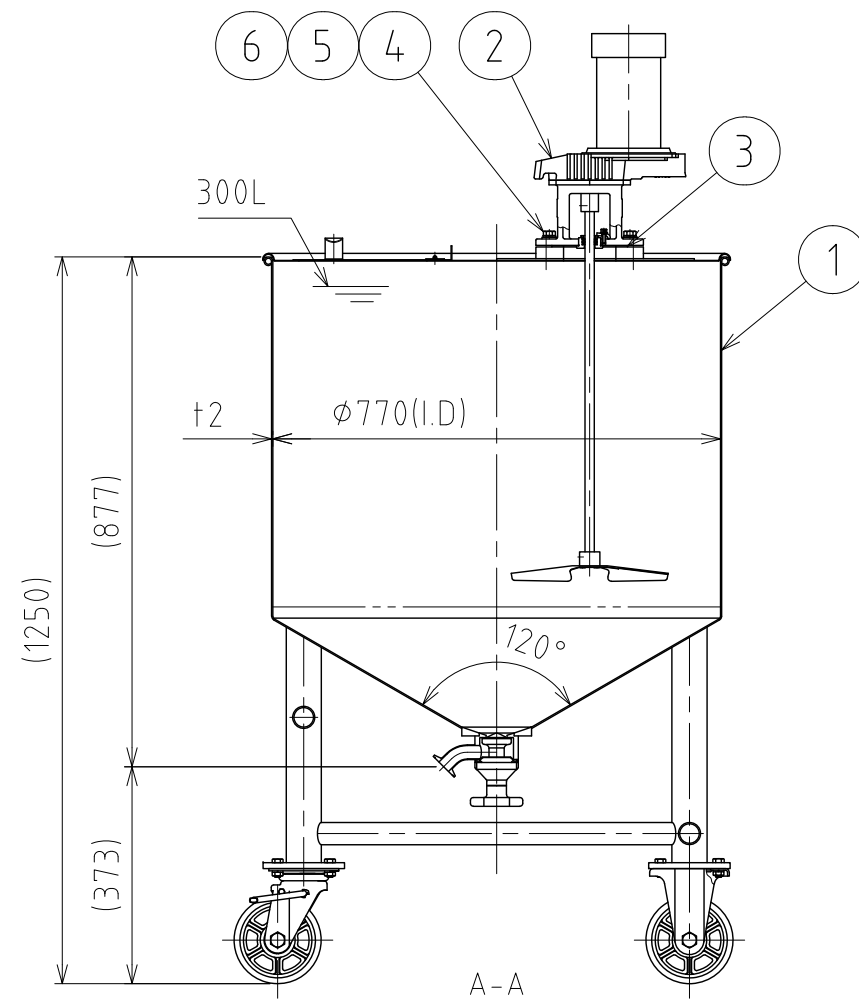
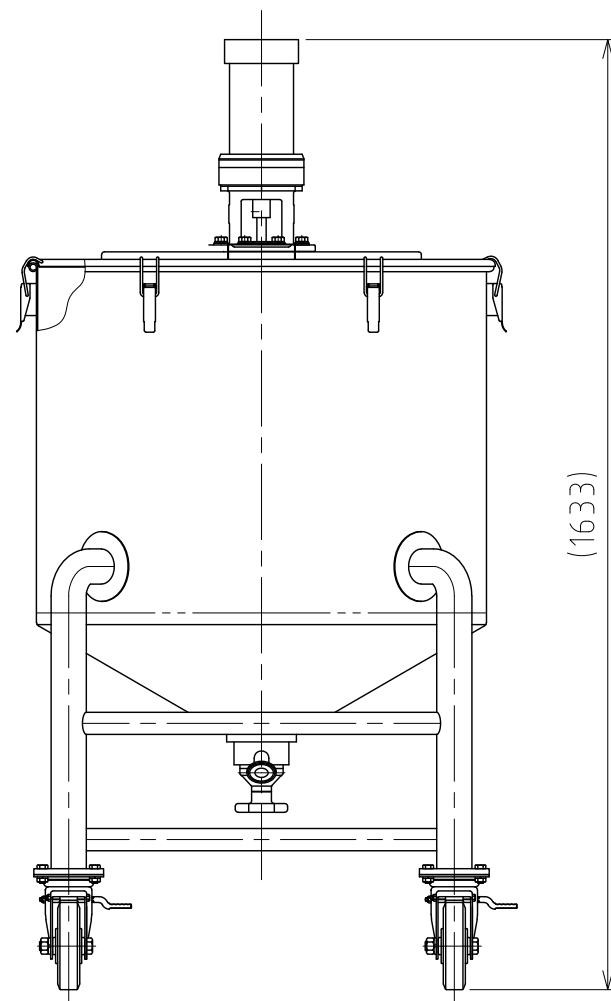
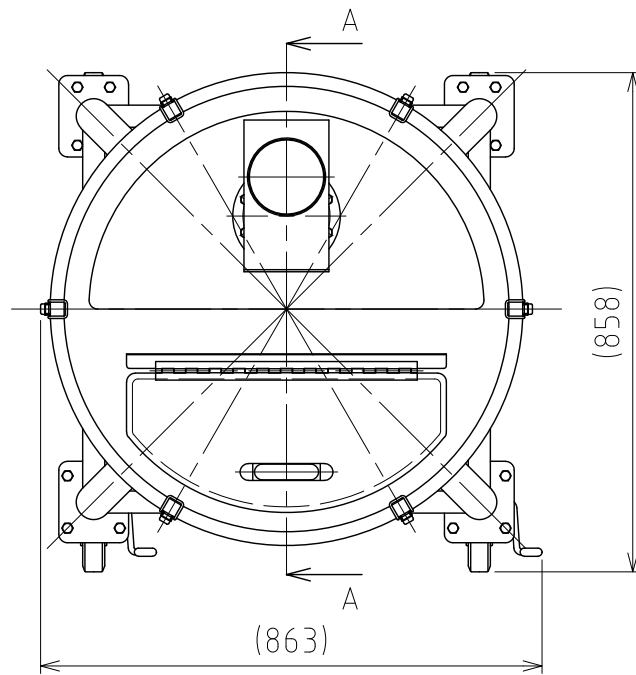
| No. | PART NAME | STANDARD/SIZE | MATERIAL | QTY | NOTE |
|-----|------------|--------------------|----------|-----|----------|
| 1 | 容器本体 | MU-HTTB-77A/本体 | SUS304 | 1 | 3-006184 |
| 2 | 攪拌機 | AT24-GPR-0.2AS/サタケ | SUS304 | 1 | 3-006029 |
| 3 | フランジガスケット | t2 | シリコンゴム | 1 | 3-006031 |
| 4 | 六角ボルト | M12×L30 | SUS304 | 8 | |
| 5 | スプリングワッシャー | M12用 | SUS304 | 8 | |
| 6 | 平ワッシャー | M12用 | SUS304 | 8 | |

注記
 容量：300L
 仕上げ：内外面 # 320バフ研磨

AT24-GPR-0.2AS攪拌機(PSE対応品)の主な仕様
 ・モーター出力：200W
 ・電源：単相100V/ON-OFFスイッチ/コード付
 ・回転数：300rpm(50Hz)/360rpm(60Hz)/一定速
 ・攪拌羽根：P36インペラ (直径270mm/3枚羽根)
 ・シャフト長：550mm
 ・重量：約19kg

| MARK | DATE | REV | APPROVED |
|----------------------------|------------|-------------------------|------------|
| 板金溶接組立の寸法許容差は±1%又は5mmの大きい値 | | | |
| DESIGN | DATE | NAME 攪拌容器ユニット | |
| - | 2021/03/31 | MU-HTTB-77A/フランジ型 | |
| DRAWN | DATE | DWG NO. | 3-063108-0 |
| - | - | | |
| CHECKED | DATE | SCALE | 1:13 |
| - | - | CUSTOMER | |
| APPROVED | DATE | SANKO ASTEC INC. | |
| - | - | | |

File # 063208-0



| No. | PART NAME | STANDARD/SIZE | MATERIAL | QTY | NOTE |
|-----|------------|--------------------|----------|-----|----------|
| 1 | 容器本体 | MU-HTTB-77B/本体 | SUS304 | 1 | 3-006194 |
| 2 | 攪拌機 | AT24-GPR-0.2AS/サタケ | SUS304 | 1 | 3-006029 |
| 3 | フランジガスケット | t2 | シリコンゴム | 1 | 3-006031 |
| 4 | 六角ボルト | M12×L30 | SUS304 | 8 | |
| 5 | スプリングワッシャー | M12用 | SUS304 | 8 | |
| 6 | 平ワッシャー | M12用 | SUS304 | 8 | |

注記
 容量：300L
 仕上げ：内外面 # 320バフ研磨

AT24-GPR-0.2AS攪拌機(PSE対応品)の主な仕様
 ・モーター出力：200W
 ・電源：単相100V/ON-OFFスイッチ/コード付
 ・回転数：300rpm(50Hz)/360rpm(60Hz)/一定速
 ・攪拌羽根：P36インペラ (直径270mm/3枚羽根)
 ・シャフト長：550mm
 ・重量：約19kg

| MARK | DATE | REV | APPROVED |
|----------------------------|------------|-------------------------|-------------------|
| 板金溶接組立の寸法許容差は±1%又は5mmの大きい値 | | | |
| DESIGN | DATE | NAME 攪拌容器ユニット | |
| - | 2021/03/31 | MU-HTTB-77B/直溶接型 | |
| DRAWN | DATE | DWG NO. | 3-063208-0 |
| - | - | | |
| CHECKED | DATE | SCALE | 1:13 CUSTOMER 規格図 |
| - | - | | |
| APPROVED | DATE | SANKO ASTEC INC. | |
| - | - | | |