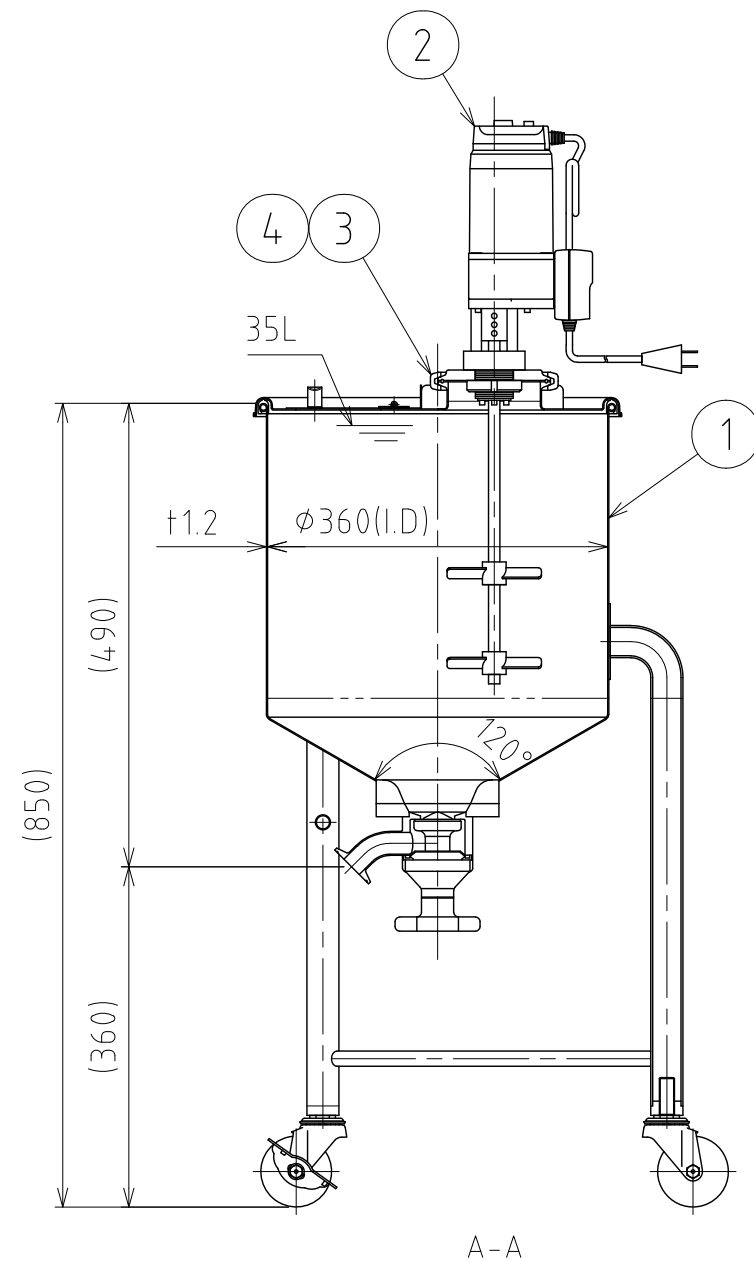
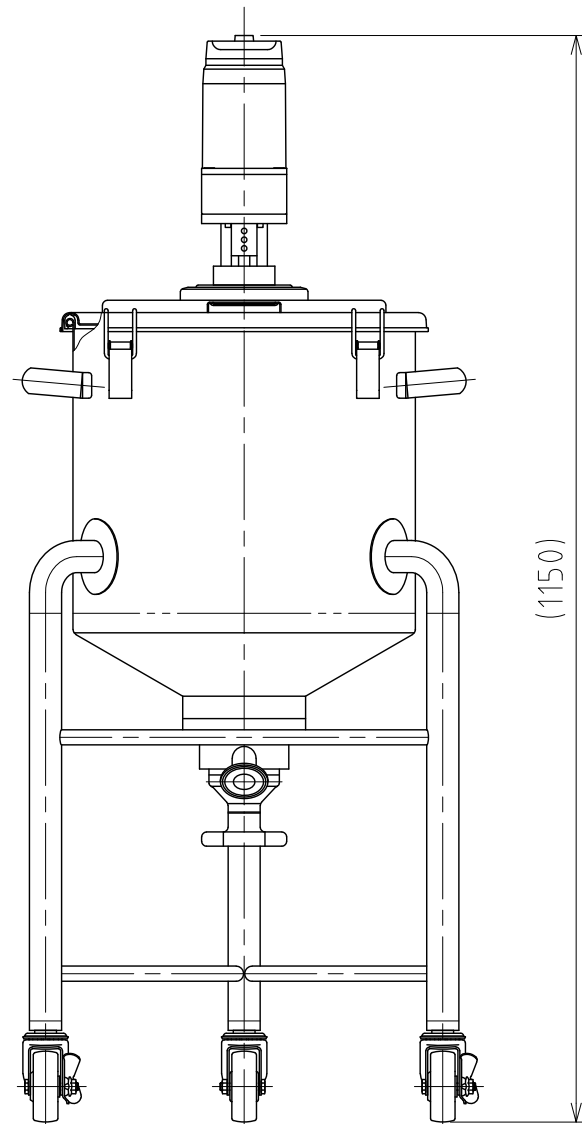
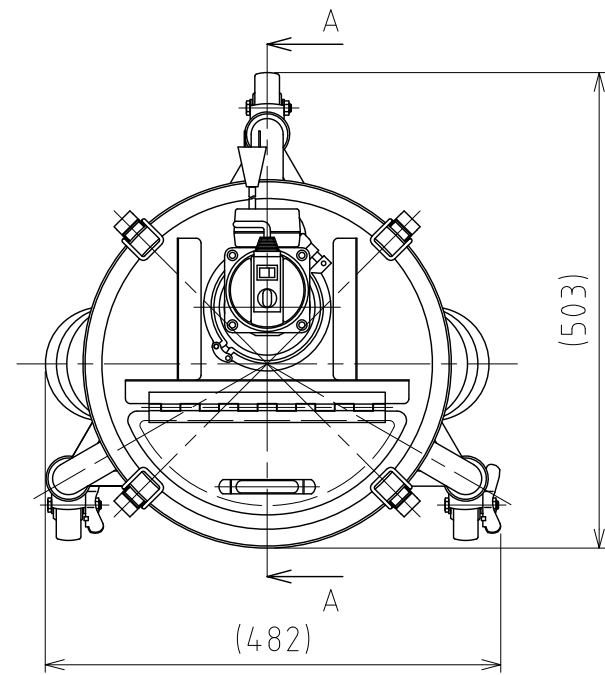


File # 063101-0



A-A

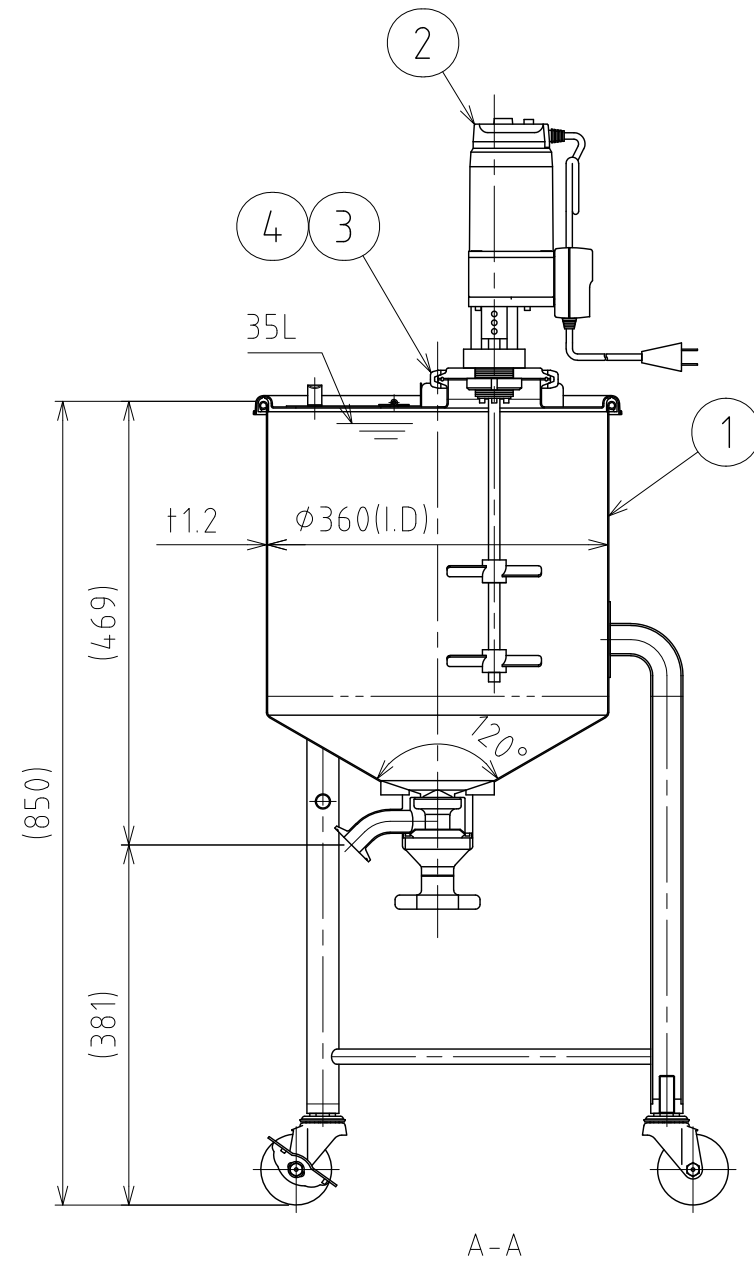
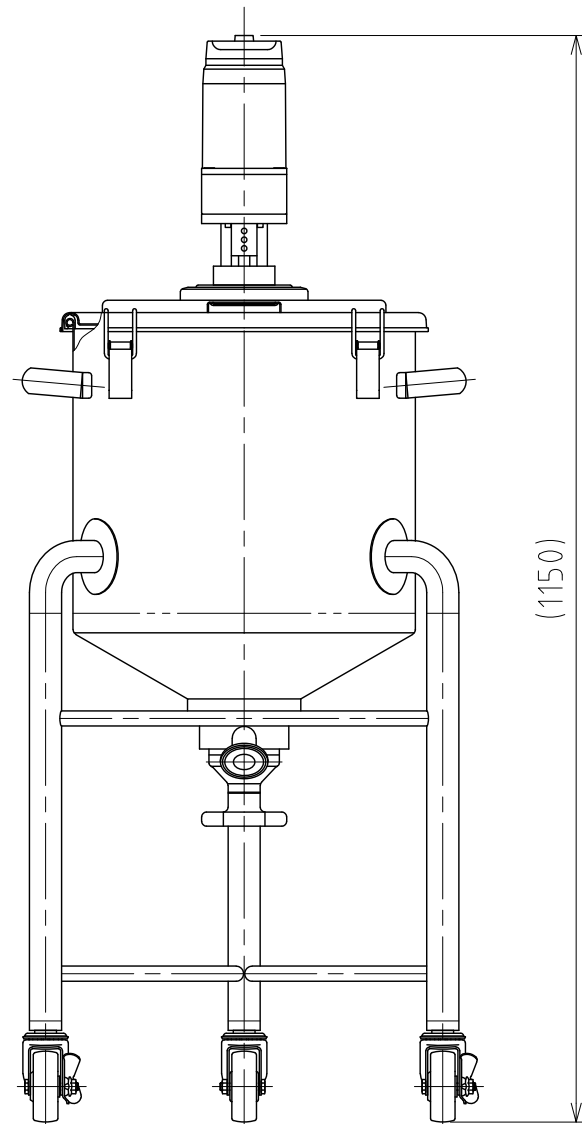
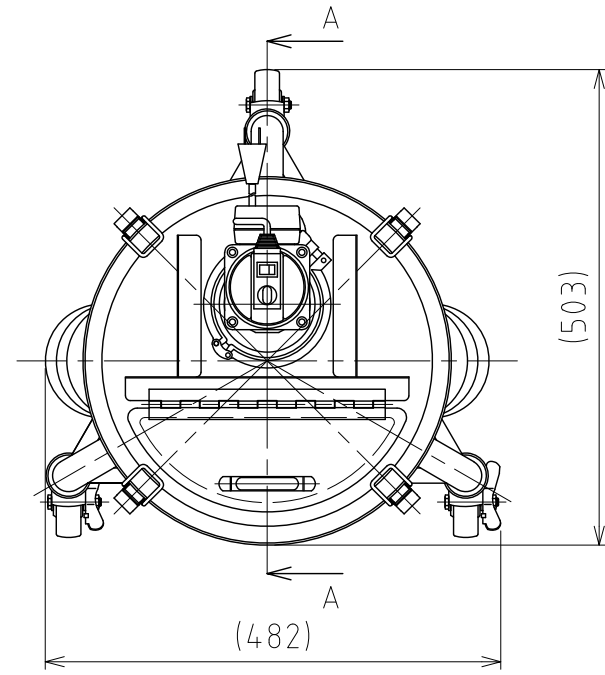
| No. | PART NAME | STANDARD/SIZE | MATERIAL | QTY | NOTE |
|-----|-----------|------------------|----------|-----|----------|
| 1 | 容器本体 | MU-HTTB-36A/本体 | SUS304 | 1 | 3-006177 |
| 2 | 攪拌機 | KX-145 | SUS304 | 1 | 3-160502 |
| 3 | クランプバンド | ISO 4S/13MHHM-LW | SUS304 | 1 | |
| 4 | ヘルールガスケット | ISO 4S | シリコンゴム | 1 | |

注記
 容量：35L
 仕上げ：内外面 # 320バフ研磨

KX-145攪拌機的主要仕様
 ・モーター出力：40W
 ・トルク：0.22~1.10 N・m
 ・回転数：18~280rpm (スピードコントローラ付)
 ・攪拌羽根：2枚羽根 (L90~150mm×2)
 ・電源：AC100V/200~230V (単相・三相)
 ・重量：約4.3kg (シャフト、羽根部分除く)

| MARK | DATE | REV | APPROVED |
|----------------------------|------------|-------------------------|-------------------------------|
| 板金溶接組立の寸法許容差は±1%又は5mmの大きい値 | | | |
| DESIGN | DATE | NAME | 攪拌容器ユニット MU-HTTB-36A/フランジ型 |
| - | 2021/03/31 | DWG NO. | |
| DRAWN | DATE | SCALE | 3-063101-0 |
| - | - | 1:8 | CUSTOMER 規格図 |
| CHECKED | DATE | SANKO ASTEC INC. | |
| - | - | | |
| APPROVED | DATE | | |
| - | - | | |

File # 063201-0



| No. | PART NAME | STANDARD/SIZE | MATERIAL | QTY | NOTE |
|-----|-----------|------------------|----------|-----|----------|
| 1 | 容器本体 | MU-HTTB-36B/本体 | SUS304 | 1 | 3-006187 |
| 2 | 攪拌機 | KX-145 | SUS304 | 1 | 3-160502 |
| 3 | クランプバンド | ISO 4S/13MHMM-LW | SUS304 | 1 | |
| 4 | ヘルールガスケット | ISO 4S | シリコンゴム | 1 | |

注記
 容量：35L
 仕上げ：内外面 # 320バフ研磨

KX-145攪拌機的主要仕様

- ・モーター出力：40W
- ・トルク：0.22~1.10 N・m
- ・回転数：18~280rpm (スピードコントローラ付)
- ・攪拌羽根：2枚羽根 (L90~150mm×2)
- ・電源：AC100V/200~230V (単相・三相)
- ・重量：約4.3kg (シャフト、羽根部分除く)

| MARK | DATE | REV | APPROVED |
|----------------------------|------------------------------|----------|----------|
| 板金溶接組立の寸法許容差は±1%又は5mmの大きい値 | | | |
| NAME | 攪拌容器ユニット MU-HTTB-36B/直溶接型 | | |
| DWG NO. | 3-063201-0 | | |
| SCALE | 1:8 | CUSTOMER | 規格図 |
| SANKO ASTEC INC. | | | |

| DESIGN | DATE |
|----------|------------|
| - | 2021/03/31 |
| DRAWN | DATE |
| - | - |
| CHECKED | DATE |
| - | - |
| APPROVED | DATE |
| - | - |