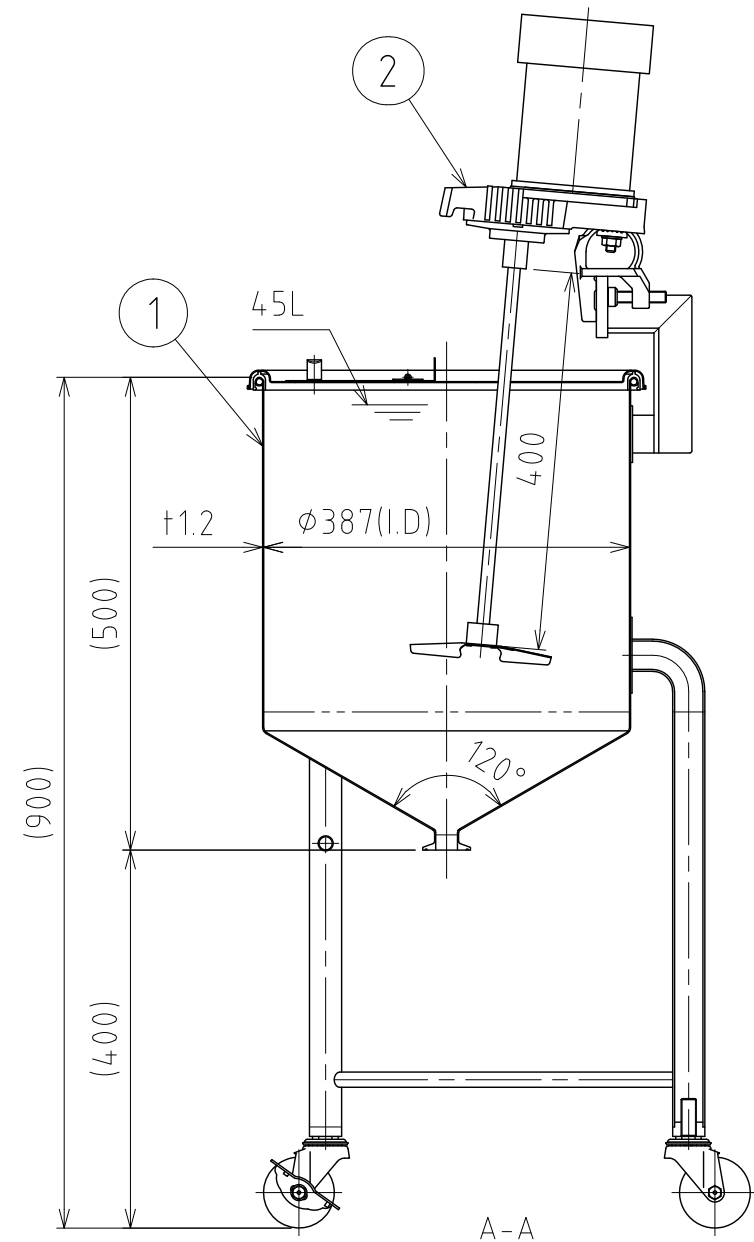
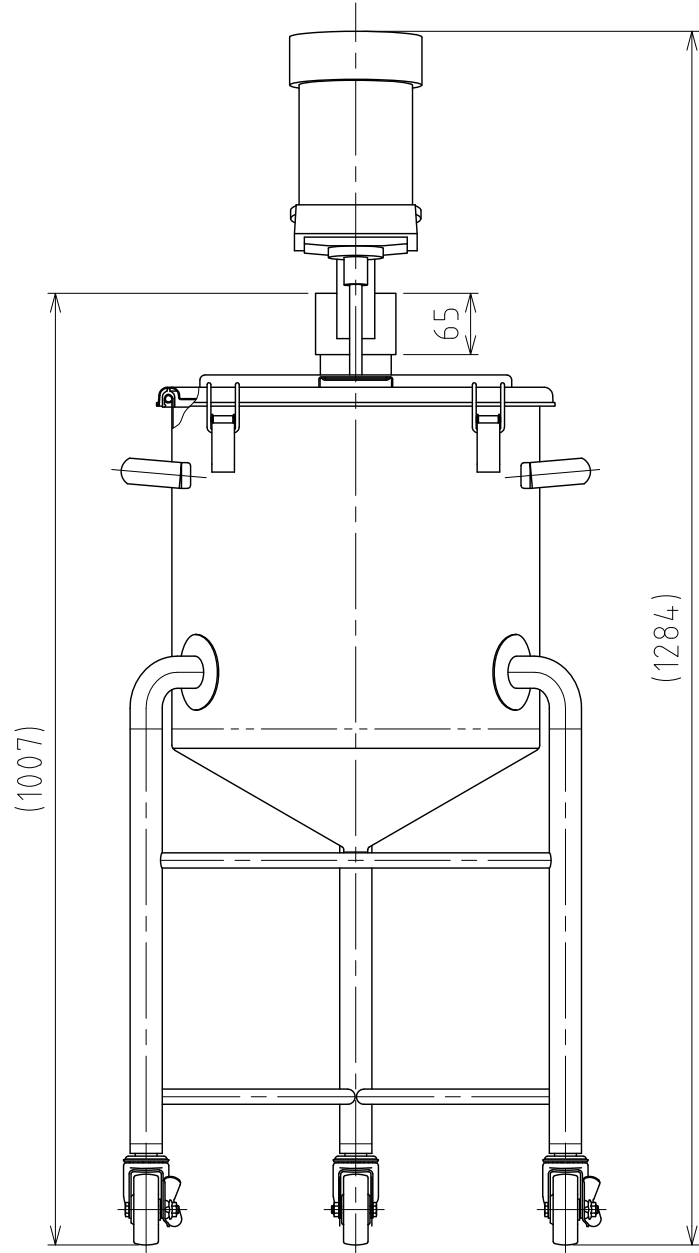
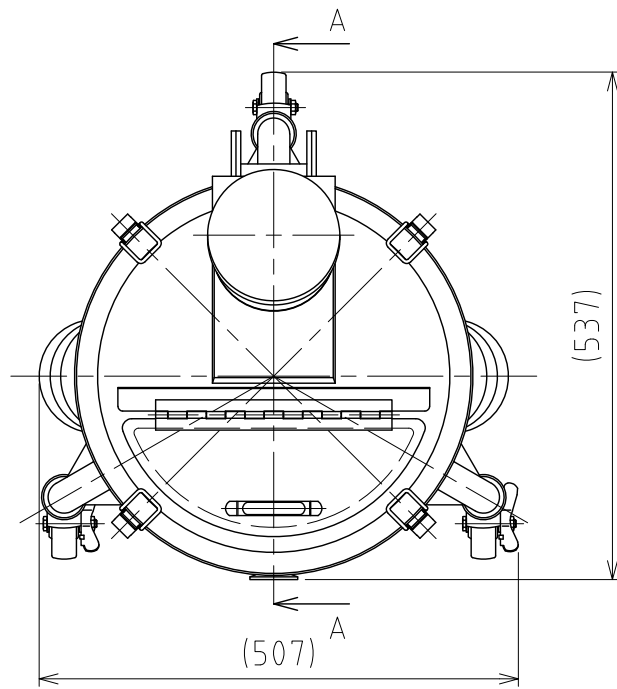


File # 063002-0



No.	PART NAME	STANDARD/SIZE	MATERIAL	QTY	NOTE
1	容器本体	MU-HTT-N-39/本体	SUS304	1	3-006168
2	攪拌機	A720-0.065AS/サタケ	SUS304	1	3-005473

注記
 容量：45L
 仕上げ：内外面 # 320バフ研磨

A720-0.065AS攪拌機(PSE対応品)の主な仕様
 ・モーター出力：65W
 ・電源：単相100V/ON-OFFスイッチ/コード付
 ・回転数：300rpm(50Hz)/360rpm(60Hz)/一定速
 ・攪拌羽根：P36インペラ (直径150mm/3枚羽根)
 ・重量：約10kg

DESIGN	DATE	MARK	DATE	REV	APPROVED
-	2021/03/31	板金溶接組立の寸法許容差は±1%又は5mmの大きい値			
DRAWN	DATE	NAME	攪拌容器ユニット MU-HTT-N-39		
CHECKED	DATE	DWG NO.	3-063002-0		
APPROVED	DATE	SCALE	1:8	CUSTOMER	規格図
-	-	SANKO ASTEC INC.			