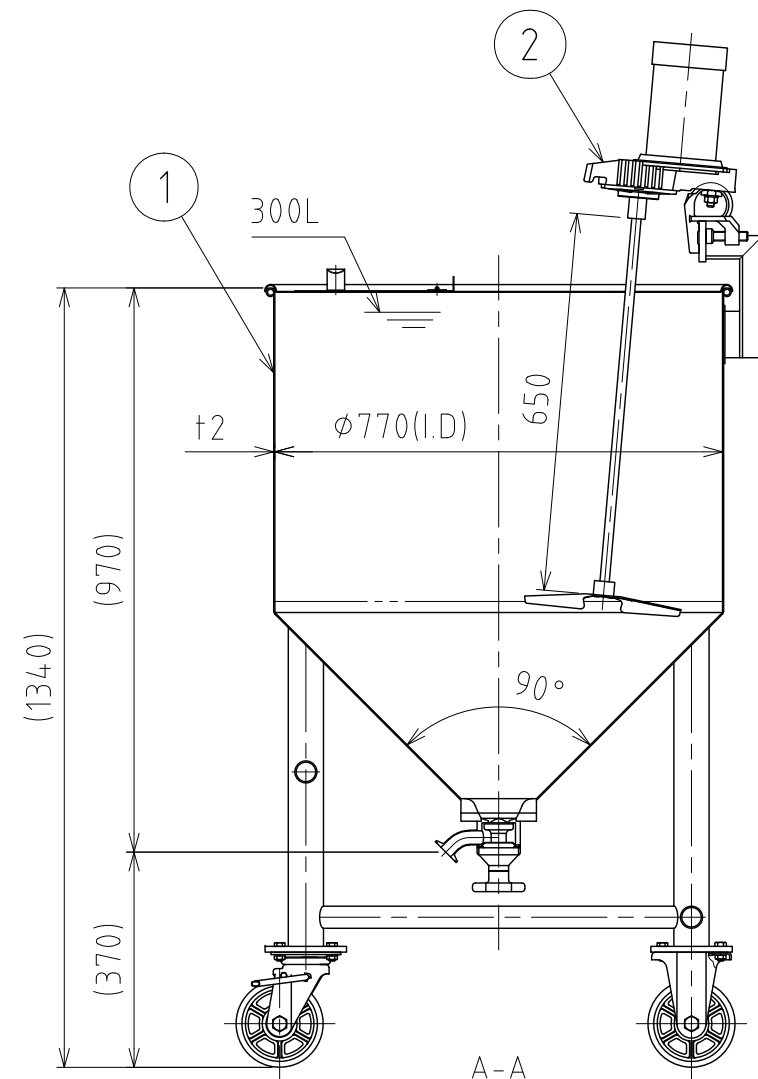
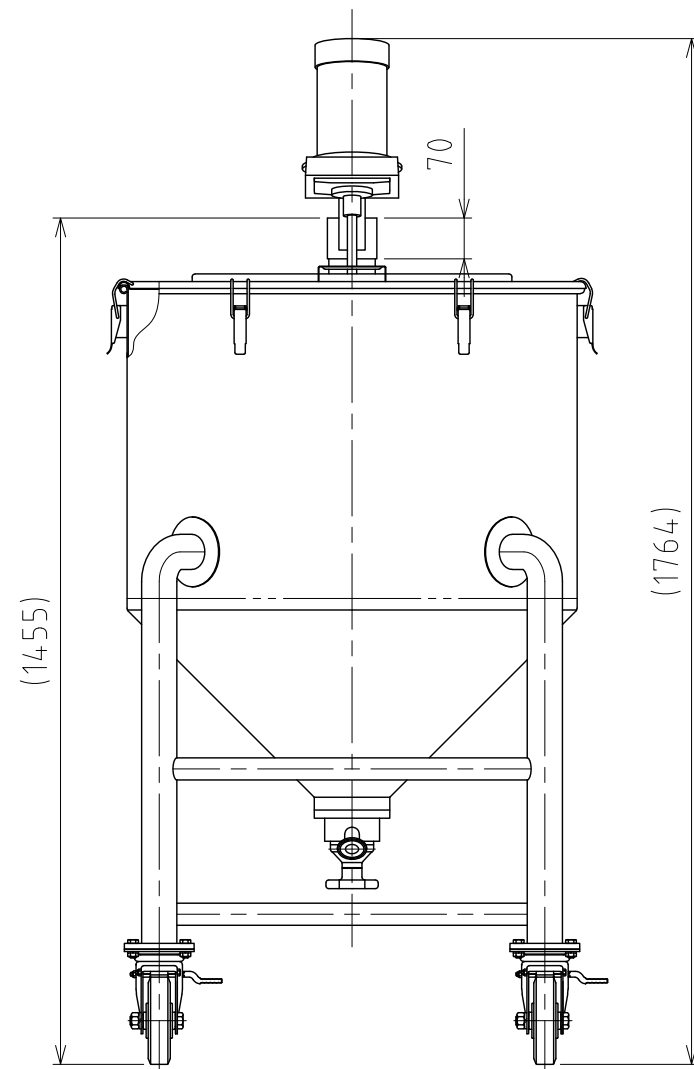
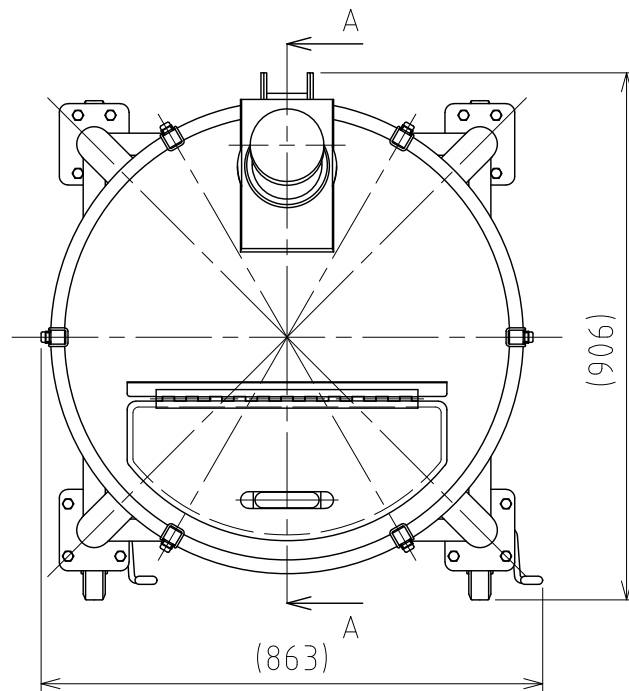


File # 062708-0

No.	PART NAME	STANDARD/SIZE	MATERIAL	QTY	NOTE
1	容器本体	MU-HTB-N-77A/本体	SUS304	1	3-006144
2	攪拌機	A720-0.2AS/サタケ	SUS304	1	3-005475



注記

容量：300L

仕上げ：内外面 # 320バフ研磨

A720-0.2AS攪拌機 (PSE対応品) の主な仕様

- ・ モーター出力：200W
- ・ 電源：単相100V/ON-OFFスイッチ/コード付
- ・ 回転数：300rpm(50Hz)/360rpm(60Hz)/一定速
- ・ 攪拌羽根：P36インペラ (直径270mm/3枚羽根)
- ・ 重量：約15kg

DESIGN	DATE
-	2021/03/31
DRAWN	DATE
-	-
CHECKED	DATE
-	-
APPROVED	DATE
-	-

MARK	DATE	REV	APPROVED
板金溶接組立の寸法許容差は±1%又は5mmの大きい値			
NAME	攪拌容器ユニット MU-HTB-N-77A/フランジ型		
DWG NO.	3-062708-0		
SCALE	1:13	CUSTOMER	規格図
<b>SANKO ASTEC INC.</b>			