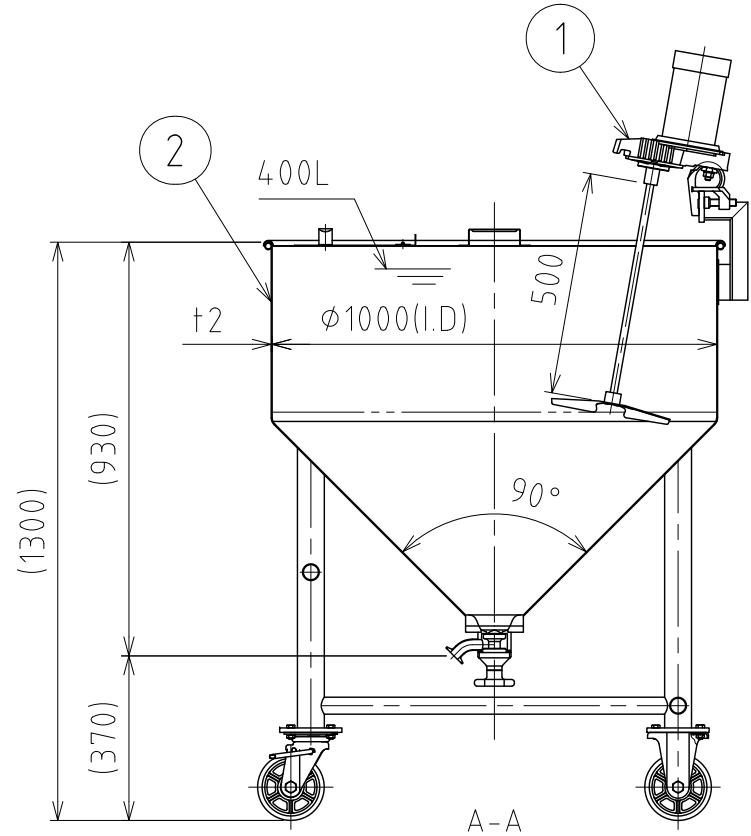
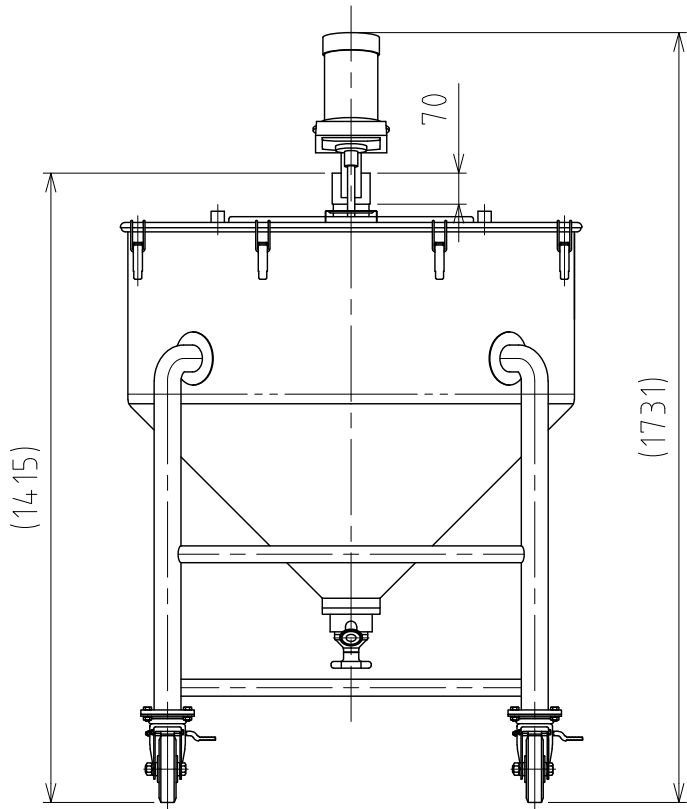
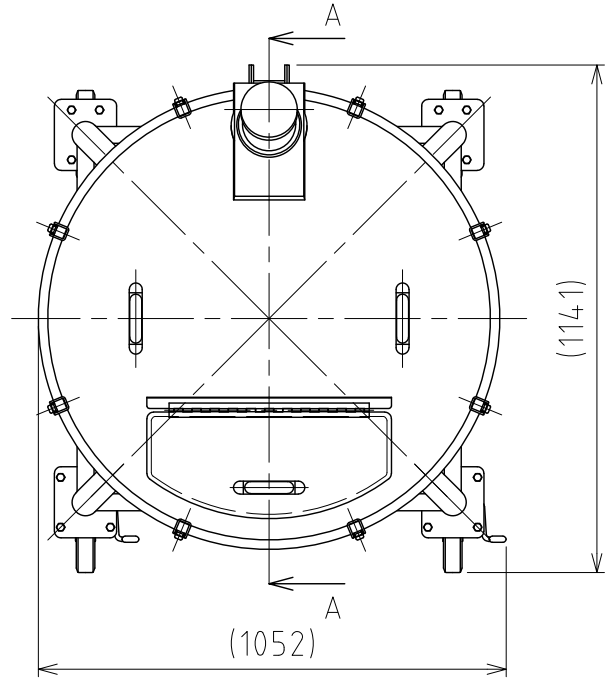


File # 062709-0

No.	PART NAME	STANDARD/SIZE	MATERIAL	QTY	NOTE
1	容器本体	MU-HTB-N-100A/本体	SUS304	1	3-006145
2	攪拌機	A720-0.2AS/サタケ	SUS304	1	3-005475



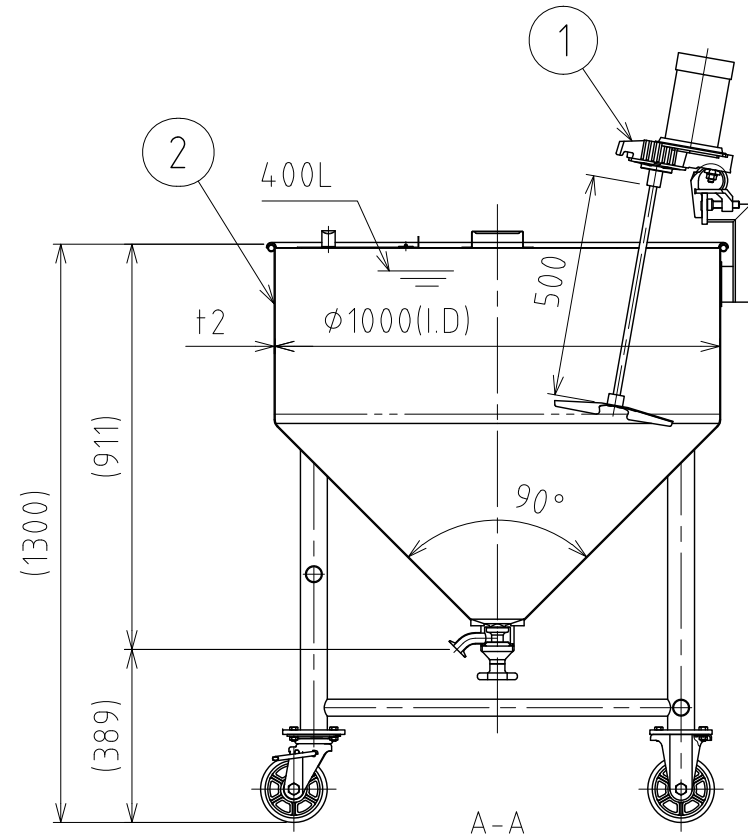
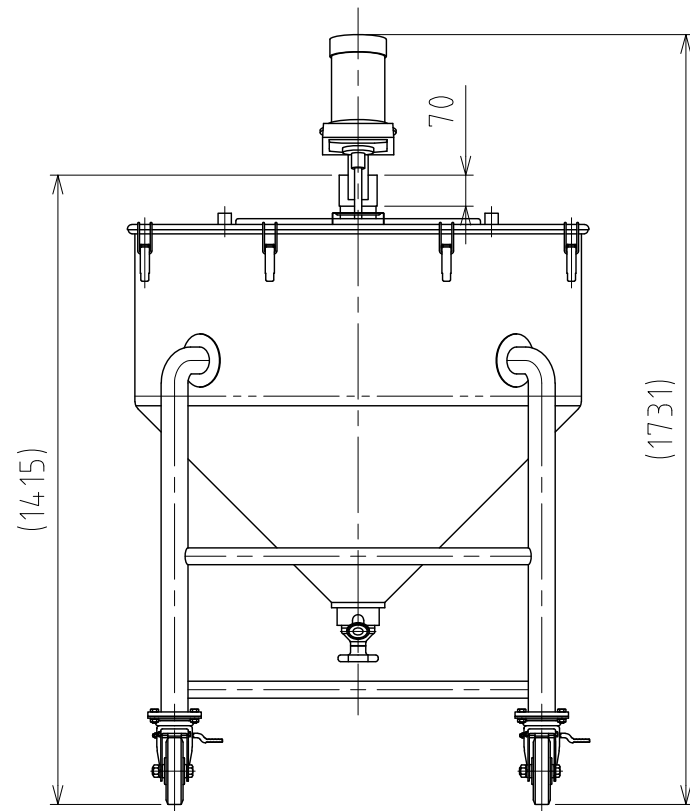
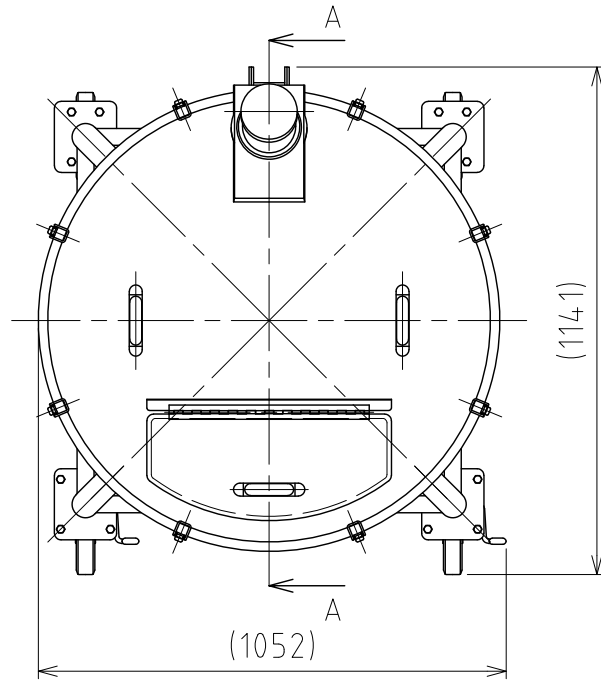
注記  
 容量：400L  
 仕上げ：内外面 # 320バフ研磨

- A720-0.2AS攪拌機 (PSE対応品) の主な仕様
- ・モーター出力：200W
  - ・電源：単相100V/ON-OFFスイッチ/コード付
  - ・回転数：300rpm(50Hz)/360rpm(60Hz)/一定速
  - ・攪拌羽根：P36インペラ (直径270mm/3枚羽根)
  - ・重量：約15kg

MARK	DATE	REV	APPROVED
板金溶接組立の寸法許容差は±1%又は5mmの大きい値			
DESIGN	DATE	NAME	攪拌容器ユニット MU-HTB-N-100A/フランジ型
-	2021/03/31	DWG NO.	
DRAWN	DATE	SCALE	3-062709-0
-	-	1:17	
CHECKED	DATE	CUSTOMER	規格図
-	-	<b>SANKO ASTEC INC.</b>	
APPROVED	DATE		
-	-		

File # 062809-0

No.	PART NAME	STANDARD/SIZE	MATERIAL	QTY	NOTE
1	容器本体	MU-HTB-N-100B /本体	SUS304	1	3-006155
2	攪拌機	A720-0.2AS/サタケ	SUS304	1	3-005475



注記  
 容量：400L  
 仕上げ：内外面 # 320バフ研磨

- A720-0.2AS攪拌機 (PSE対応品) の主な仕様
- ・ モーター出力：200W
  - ・ 電源：単相100V/ON-OFFスイッチ/コード付
  - ・ 回転数：300rpm(50Hz)/360rpm(60Hz)/一定速
  - ・ 攪拌羽根：P36インペラ (直径270mm/3枚羽根)
  - ・ 重量：約15kg

MARK	DATE	REV	APPROVED
板金溶接組立の寸法許容差は±1%又は5mmの大きい値			
DESIGN	DATE	NAME	攪拌容器ユニット MU-HTB-N-100B / 直溶接型
-	2021/03/31	DWG NO.	
DRAWN	DATE	SCALE	3-062809-0
-	-	1:17	
CHECKED	DATE	CUSTOMER	規格図
-	-	<b>SANKO ASTEC INC.</b>	
APPROVED	DATE		
-	-		