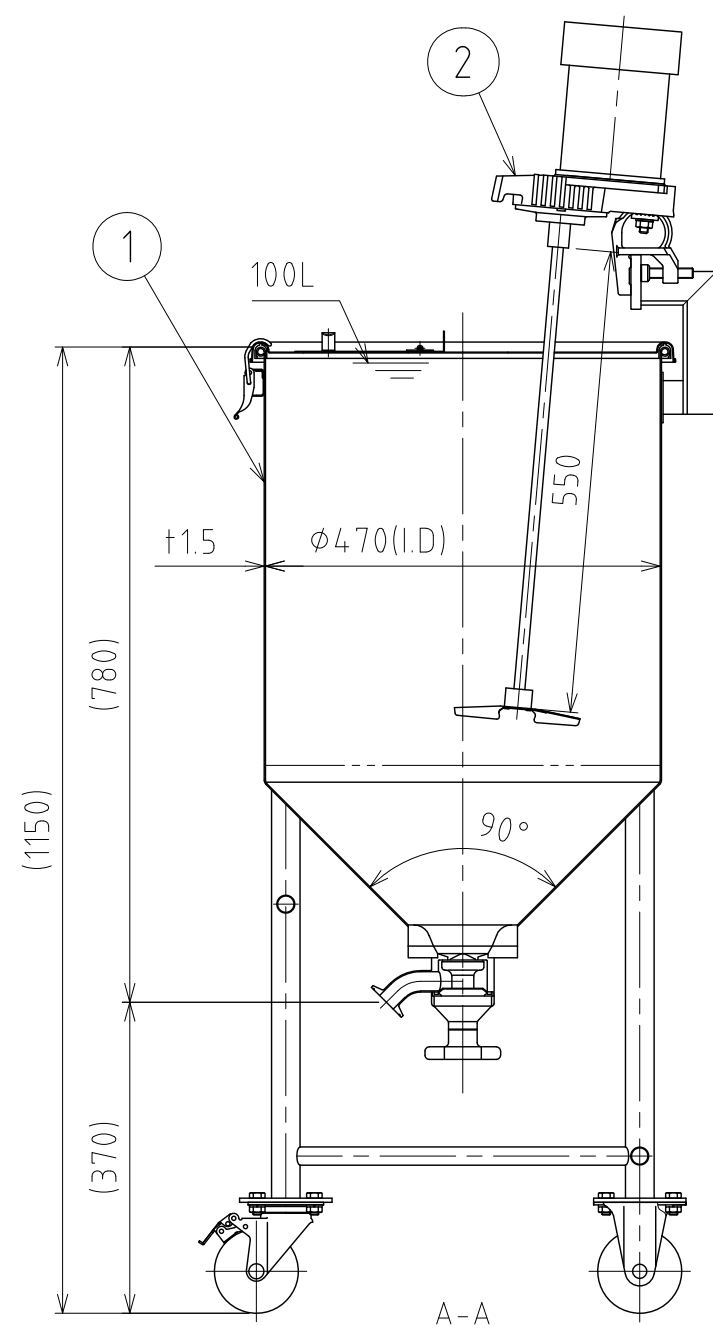
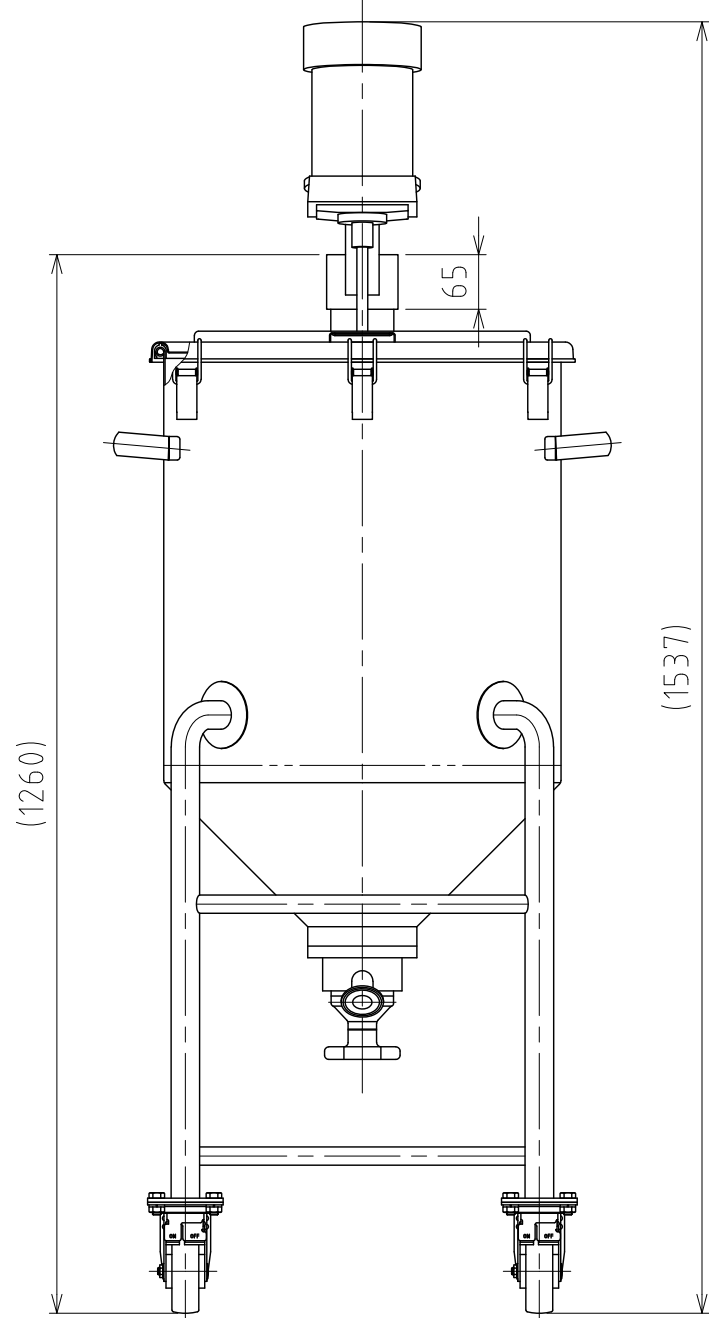
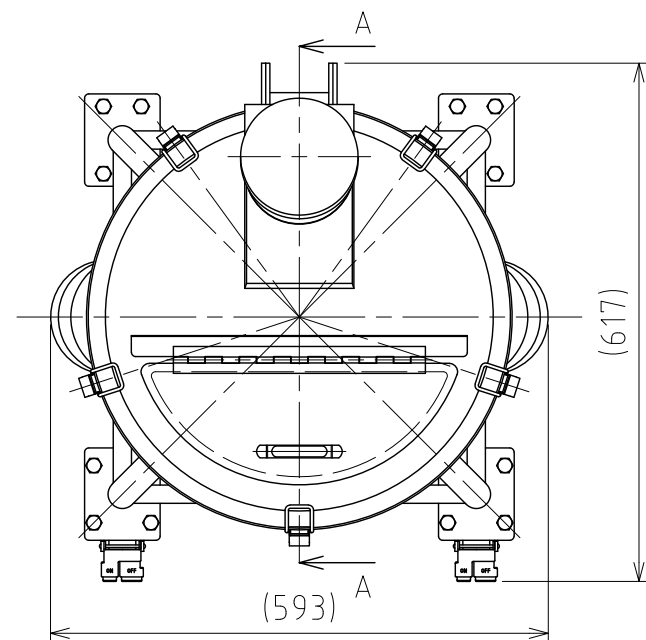


File # 062705-0



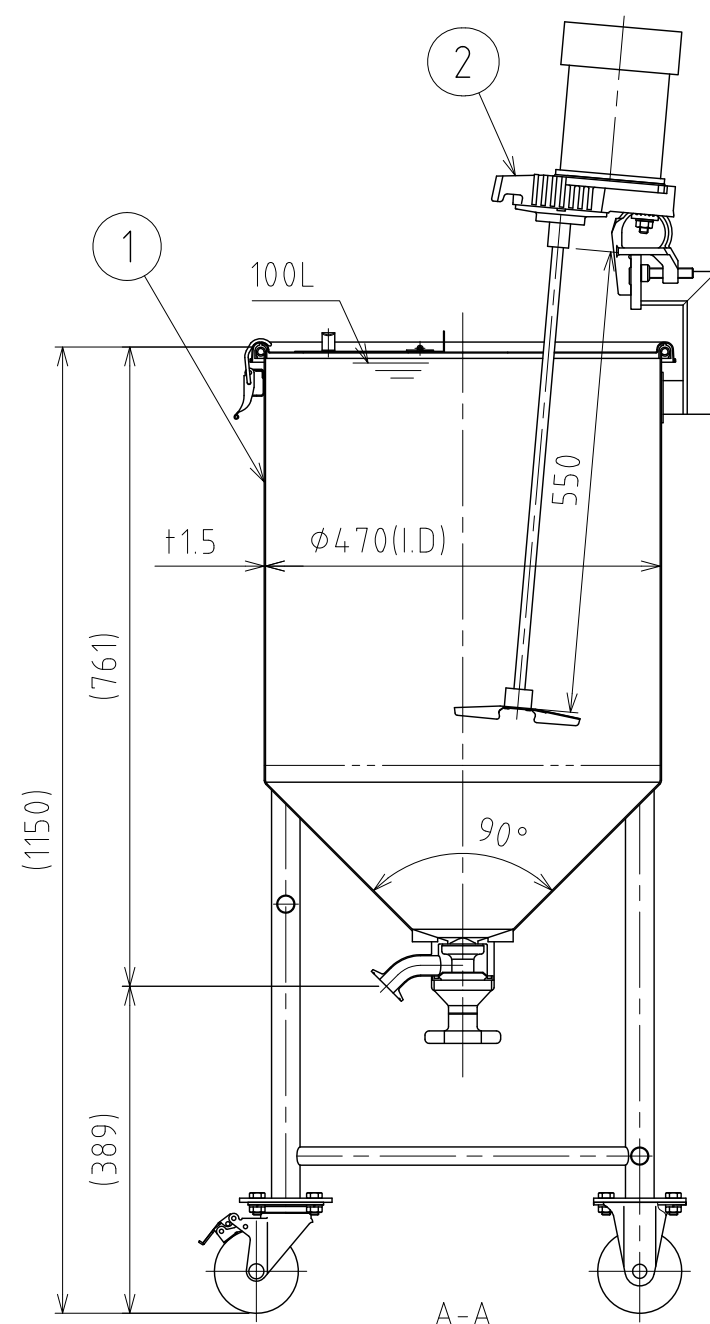
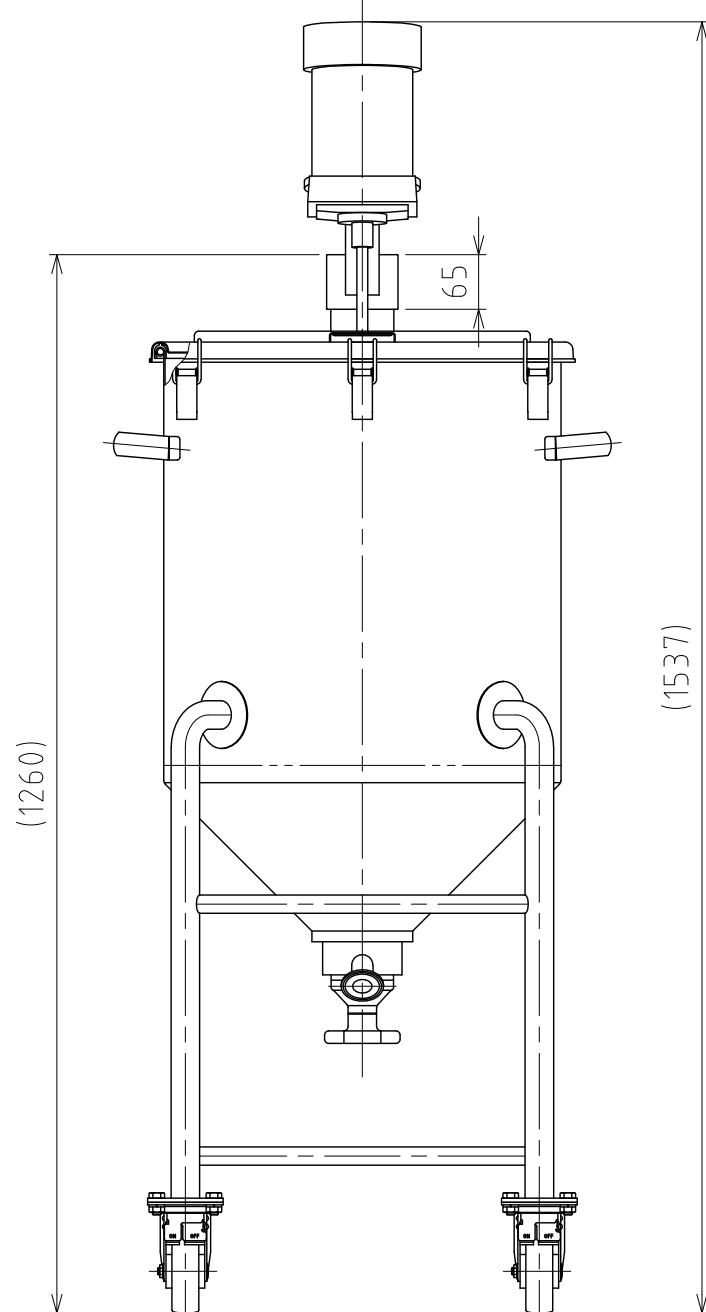
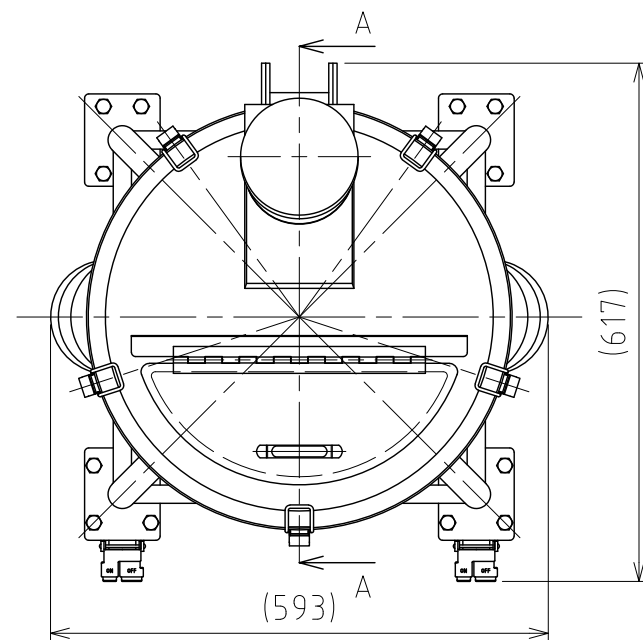
No.	PART NAME	STANDARD/SIZE	MATERIAL	QTY	NOTE
1	容器本体	MU-HTB-N-47HA/本体	SUS304	1	3-006141
2	攪拌機	A720-0.065AS/サタケ	SUS304	1	3-005473

注記  
 容量：100L  
 仕上げ：内外面 # 320バフ研磨

A720-0.065AS攪拌機 (PSE対応品) の主な仕様  
 ・モーター出力：65W  
 ・電源：単相100V/ON-OFFスイッチ/コード付  
 ・回転数：300rpm(50Hz)/360rpm(60Hz)/一定速  
 ・攪拌羽根：P36インペラ (直径150mm/3枚羽根)  
 ・重量：約10kg

DESIGN	DATE	MARK	DATE	REV	APPROVED
-	2021/03/31	板金溶接組立の寸法許容差は±1%又は5mmの大きい値			
DRAWN	DATE	NAME	攪拌容器ユニット MU-HTB-N-47HA/フランジ型		
-	-	DWG NO.	3-062705-0		
CHECKED	DATE	SCALE	1:9	CUSTOMER	規格図
-	-	<b>SANKO ASTEC INC.</b>			
APPROVED	DATE				
-	-	2-53-2, Nihonbashihamacho, Chuo-ku, Tokyo 103-0007 Japan Telephone +81-3-3668-3618 Facsimile +81-3-3668-3617 www.sankoastec.co.jp			

File # 062805-0



No.	PART NAME	STANDARD/SIZE	MATERIAL	QTY	NOTE
1	容器本体	MU-HTB-N-47HB /本体	SUS304	1	3-006151
2	攪拌機	A720-0.065AS/サタケ	SUS304	1	3-005473

注記  
 容量：100L  
 仕上げ：内外面 # 320バフ研磨

- A720-0.065AS攪拌機 (PSE対応品) の主な仕様
- ・ モーター出力：65W
  - ・ 電源：単相100V/ON-OFFスイッチ /コード付
  - ・ 回転数：300rpm(50Hz)/360rpm(60Hz)/一定速
  - ・ 攪拌羽根：P36インペラ (直径150mm/3枚羽根)
  - ・ 重量：約10kg

DESIGN	DATE	MARK	DATE	REV	APPROVED
-	2021/03/31	板金溶接組立の寸法許容差は±1%又は5mmの大きい値			
DRAWN	DATE	NAME	攪拌容器ユニット MU-HTB-N-47HB / 直溶接型		
-	-	DWG NO.	3-062805-0		
CHECKED	DATE	SCALE	1:9	CUSTOMER	規格図
-	-	<b>SANKO ASTEC INC.</b>			
APPROVED	DATE				
-	-				