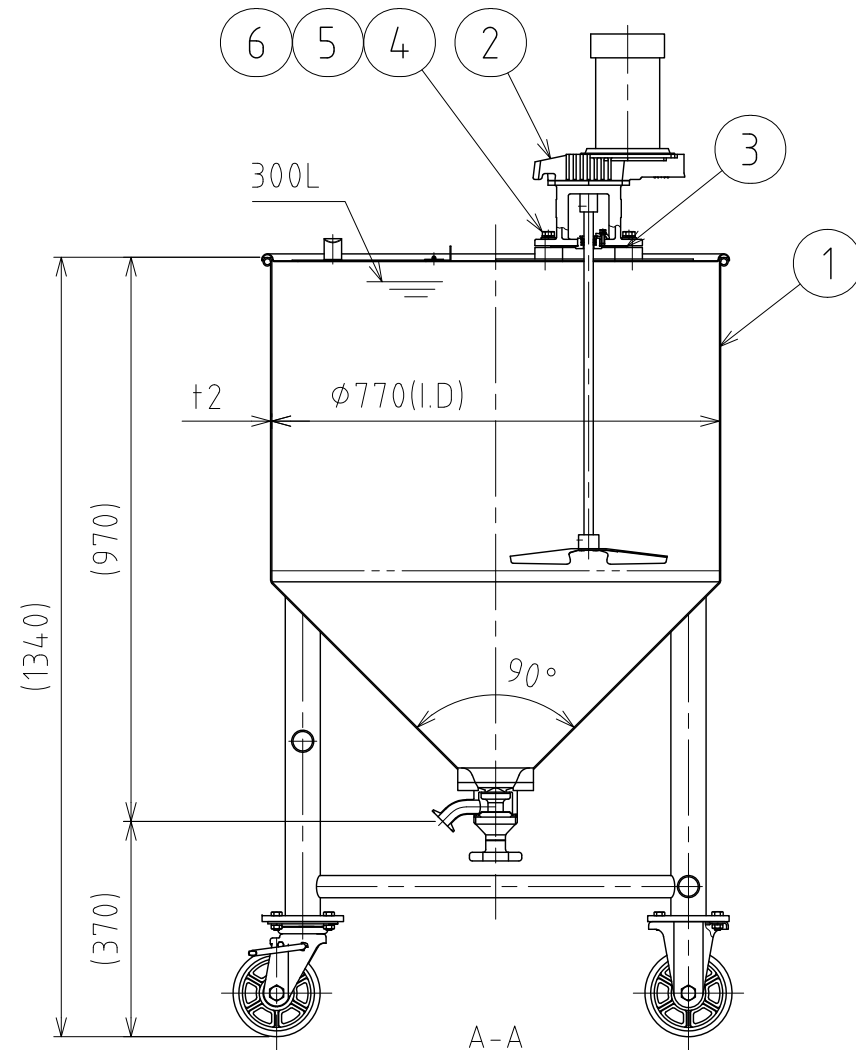
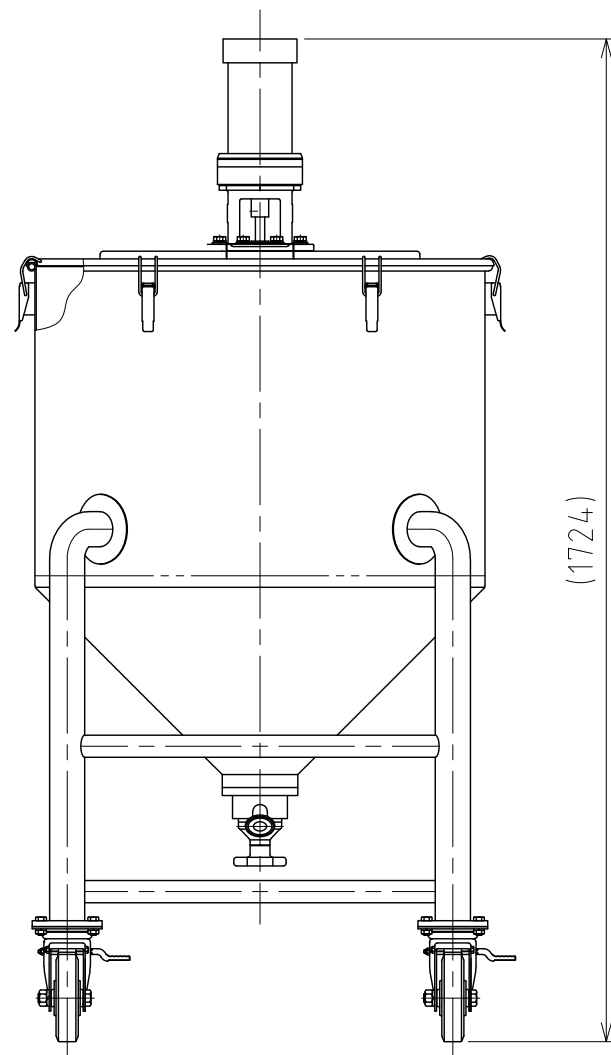
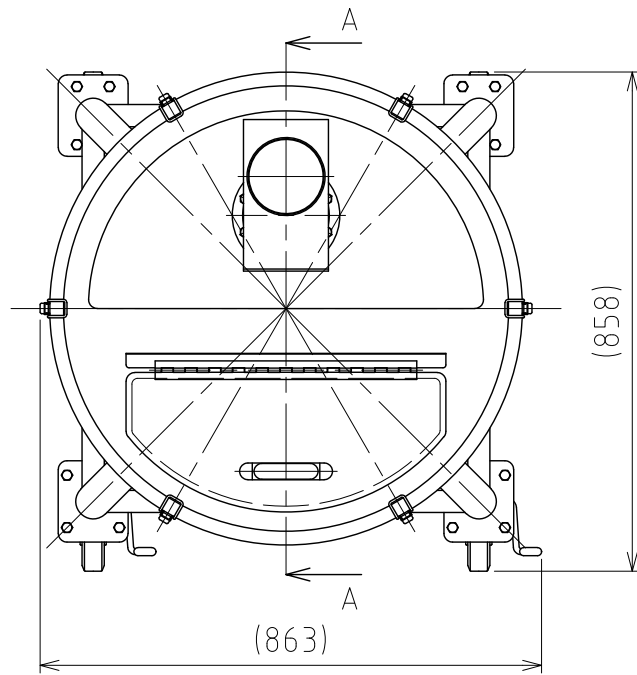


File # 062508-0



| No. | PART NAME | STANDARD/SIZE | MATERIAL | QTY | NOTE |
|-----|------------|--------------------|----------|-----|----------|
| 1 | 容器本体 | MU-HTB-77A/本体 | SUS304 | 1 | 3-006124 |
| 2 | 攪拌機 | AT24-GPR-0.2AS/サタケ | SUS304 | 1 | 3-006029 |
| 3 | フランジガスケット | t2 | シリコンゴム | 1 | 3-006031 |
| 4 | 六角ボルト | M12×L30 | SUS304 | 8 | |
| 5 | スプリングワッシャー | M12用 | SUS304 | 8 | |
| 6 | 平ワッシャー | M12用 | SUS304 | 8 | |

注記

容量：300L

仕上げ：内外面 # 320バフ研磨

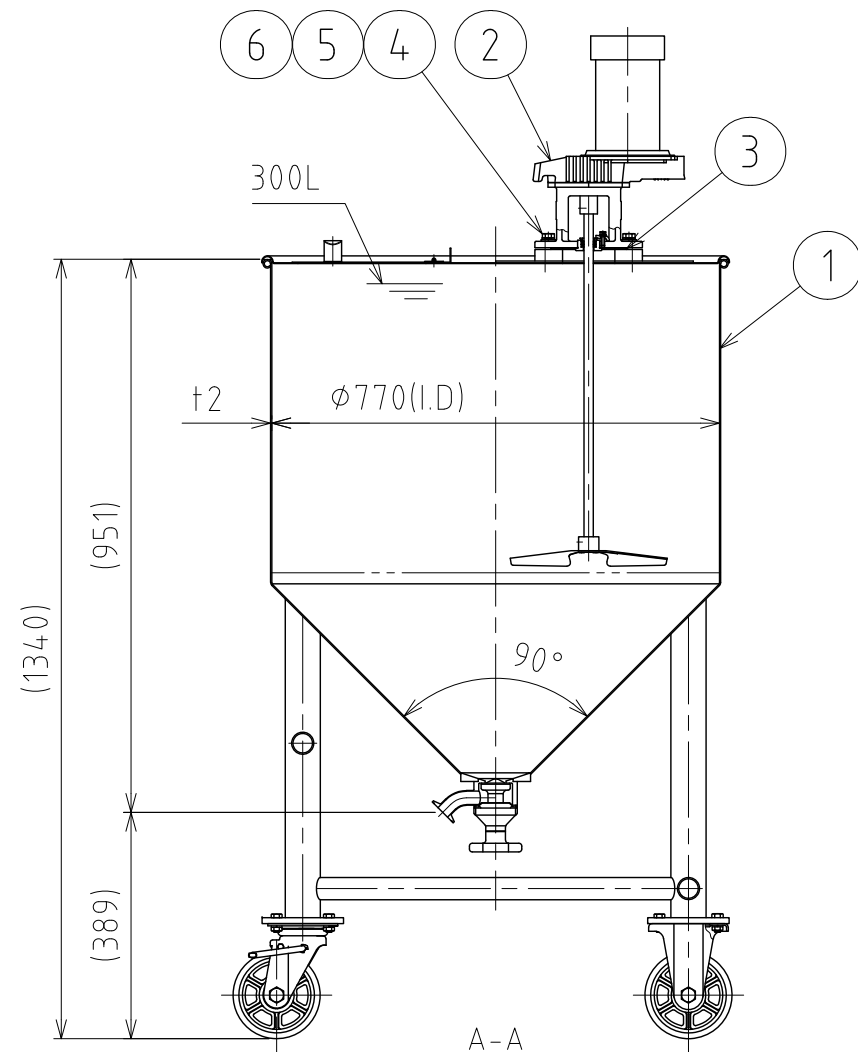
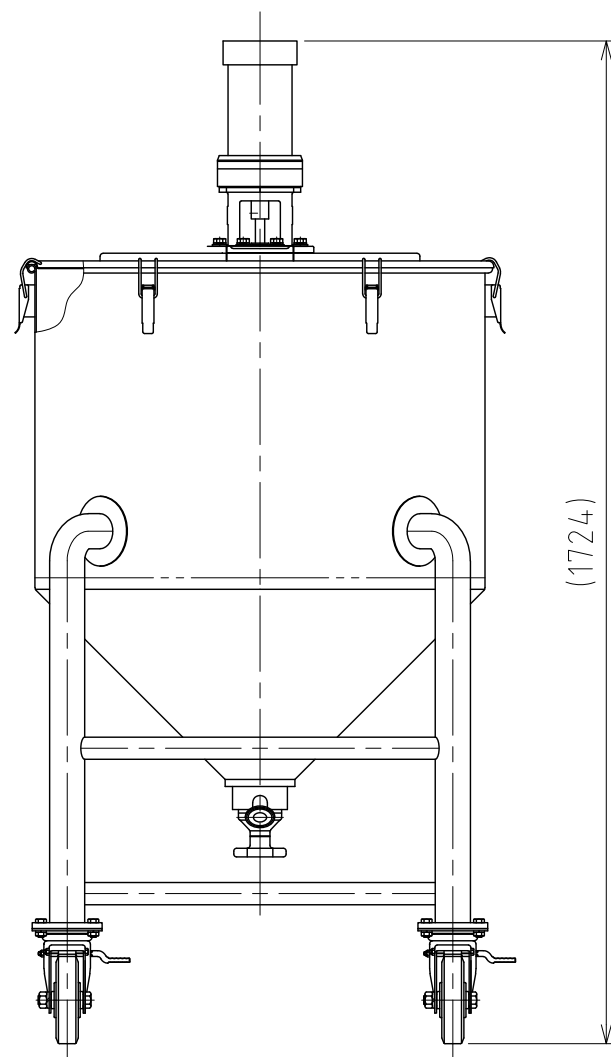
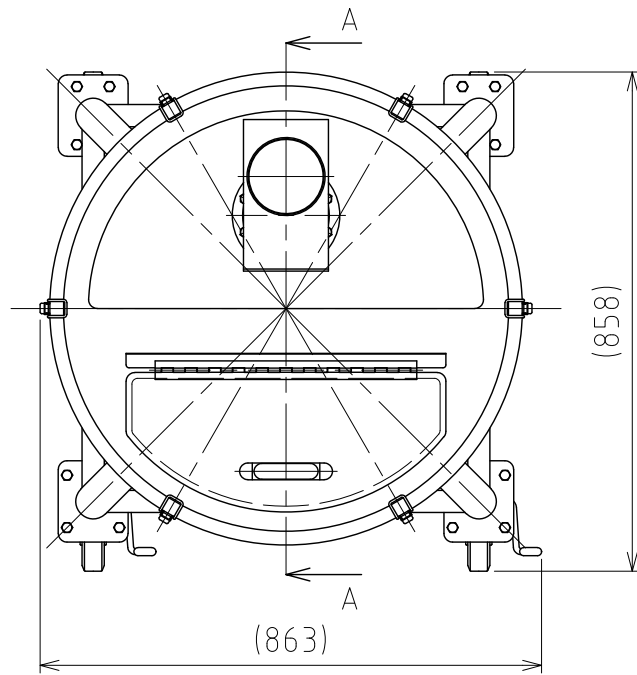
AT24-GPR-0.2AS攪拌機(PSE対応品)の主な仕様

- ・モーター出力：200W
- ・電源：単相100V/ON-OFFスイッチ/コード付
- ・回転数：300rpm(50Hz)/360rpm(60Hz)/一定速
- ・攪拌羽根：P36インペラ (直径270mm/3枚羽根)
- ・シャフト長：520mm
- ・重量：約19kg

| MARK | DATE | REV | APPROVED |
|----------------------------|------------------------------|----------|----------|
| 板金溶接組立の寸法許容差は±1%又は5mmの大きい値 | | | |
| NAME | 攪拌容器ユニット MU-HTB-77A/フランジ型 | | |
| DWG NO. | 3-062508-0 | | |
| SCALE | 1:13 | CUSTOMER | 規格図 |
| SANKO ASTEC INC. | | | |

| DESIGN | DATE |
|----------|------------|
| - | 2021/03/31 |
| DRAWN | DATE |
| - | - |
| CHECKED | DATE |
| - | - |
| APPROVED | DATE |
| - | - |

File # 062608-0



| No. | PART NAME | STANDARD/SIZE | MATERIAL | QTY | NOTE |
|-----|------------|--------------------|----------|-----|----------|
| 1 | 容器本体 | MU-HTB-77B/本体 | SUS304 | 1 | 3-006134 |
| 2 | 攪拌機 | AT24-GPR-0.2AS/サタケ | SUS304 | 1 | 3-006029 |
| 3 | フランジガスケット | t2 | シリコンゴム | 1 | 3-006031 |
| 4 | 六角ボルト | M12×L30 | SUS304 | 8 | |
| 5 | スプリングワッシャー | M12用 | SUS304 | 8 | |
| 6 | 平ワッシャー | M12用 | SUS304 | 8 | |

注記
 容量：300L
 仕上げ：内外面 # 320バフ研磨

AT24-GPR-0.2AS攪拌機(PSE対応品)の主な仕様
 ・モーター出力：200W
 ・電源：単相100V/ON-OFFスイッチ/コード付
 ・回転数：300rpm(50Hz)/360rpm(60Hz)/一定速
 ・攪拌羽根：P36インペラ (直径270mm/3枚羽根)
 ・シャフト長：520mm
 ・重量：約19kg

| MARK | DATE | REV | APPROVED |
|----------------------------|------------|-------------------------|-------------------|
| 板金溶接組立の寸法許容差は±1%又は5mmの大きい値 | | | |
| DESIGN | DATE | NAME 攪拌容器ユニット | |
| - | 2021/03/31 | MU-HTB-77B/直溶接型 | |
| DRAWN | DATE | DWG NO. | 3-062608-0 |
| - | - | | |
| CHECKED | DATE | SCALE | 1:13 CUSTOMER 規格図 |
| - | - | | |
| APPROVED | DATE | SANKO ASTEC INC. | |
| - | - | | |