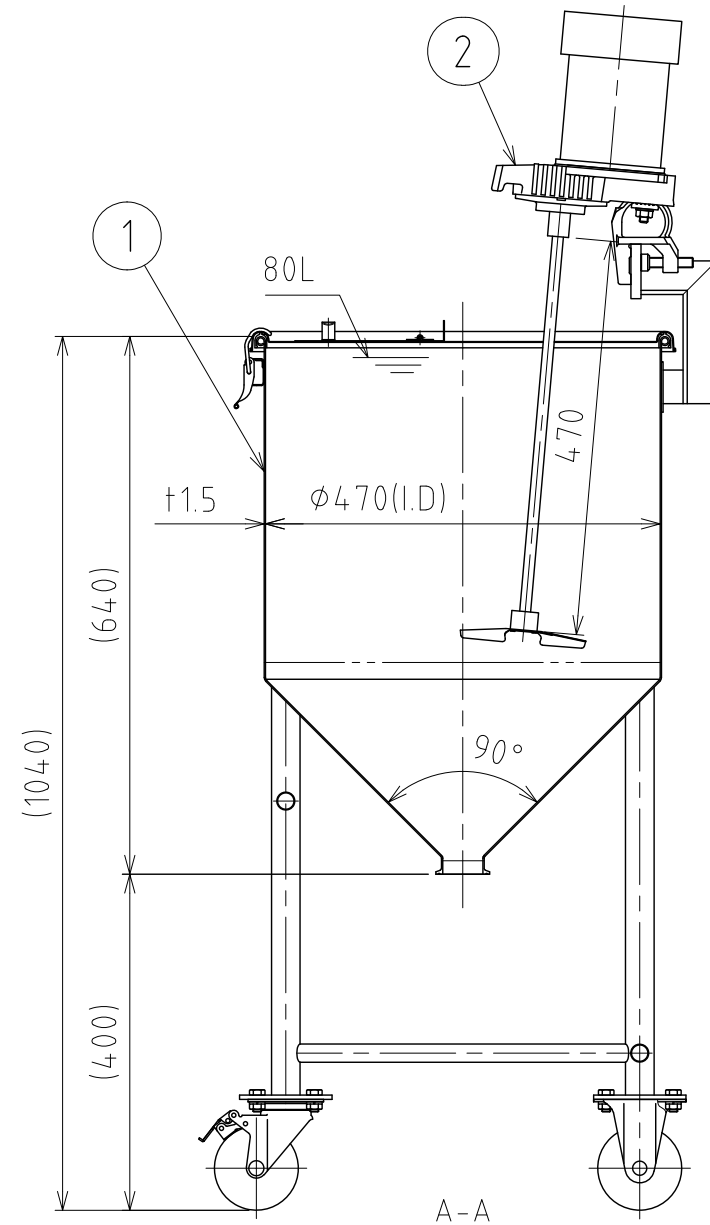
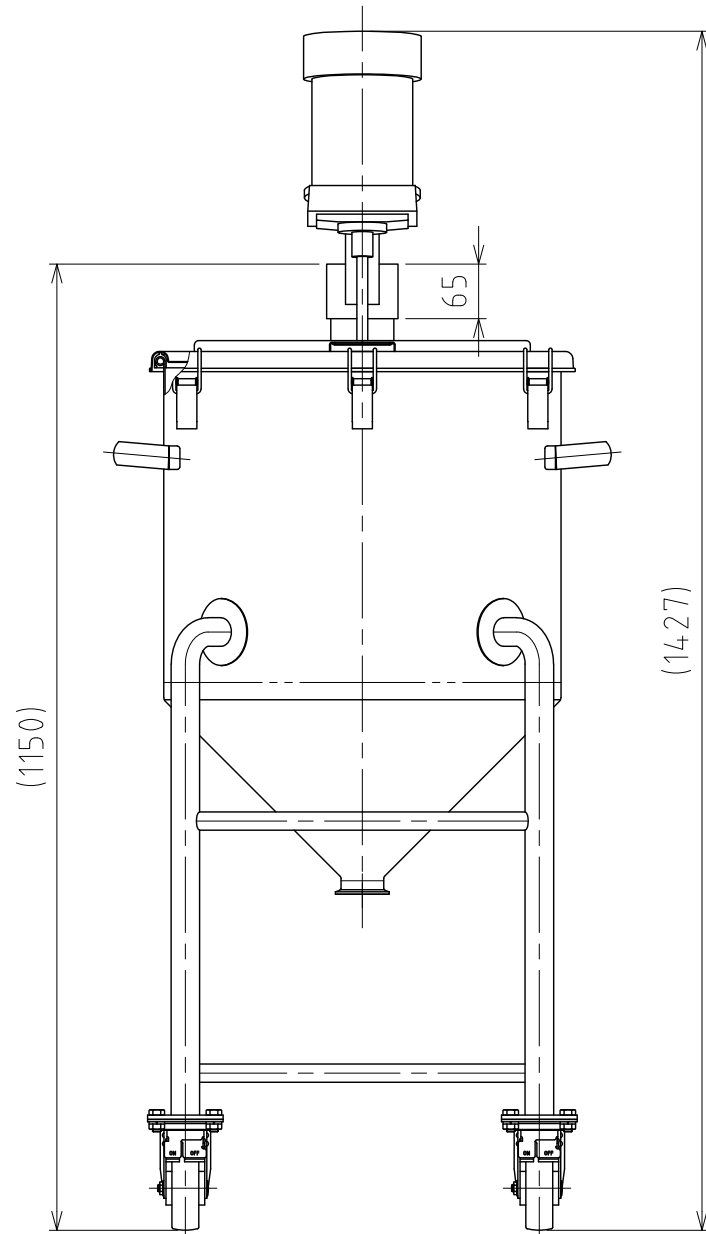
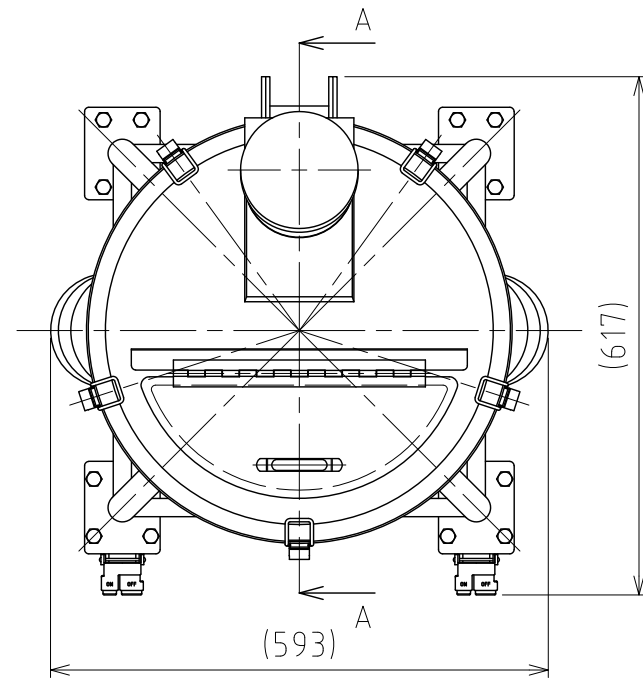


File # 062404-0



No.	PART NAME	STANDARD/SIZE	MATERIAL	QTY	NOTE
1	容器本体	MU-HT-N-47/本体	SUS304	1	3-006110
2	攪拌機	A720-0.065AS/サタケ	SUS304	1	3-005473

注記
 容量：80L
 仕上げ：内外面 # 320バフ研磨

- A720-0.065AS攪拌機(PSE対応品)の主な仕様
- ・ モーター出力：65W
 - ・ 電源：単相100V/ON-OFFスイッチ/コード付
 - ・ 回転数：300rpm(50Hz)/360rpm(60Hz)/一定速
 - ・ 攪拌羽根：P36インペラ (直径150mm/3枚羽根)
 - ・ 重量：約10kg

MARK	DATE	REV	APPROVED
板金溶接組立の寸法許容差は±1%又は5mmの大きい値			
DESIGN	DATE	NAME 攪拌容器ユニット	
-	2021/03/31	MU-HT-N-47	
DRAWN	DATE	DWG NO.	3-062404-0
-	-	-	
CHECKED	DATE	SCALE	1:9 CUSTOMER 規格図
-	-	-	
APPROVED	DATE	SANKO ASTEC INC.	
-	-		