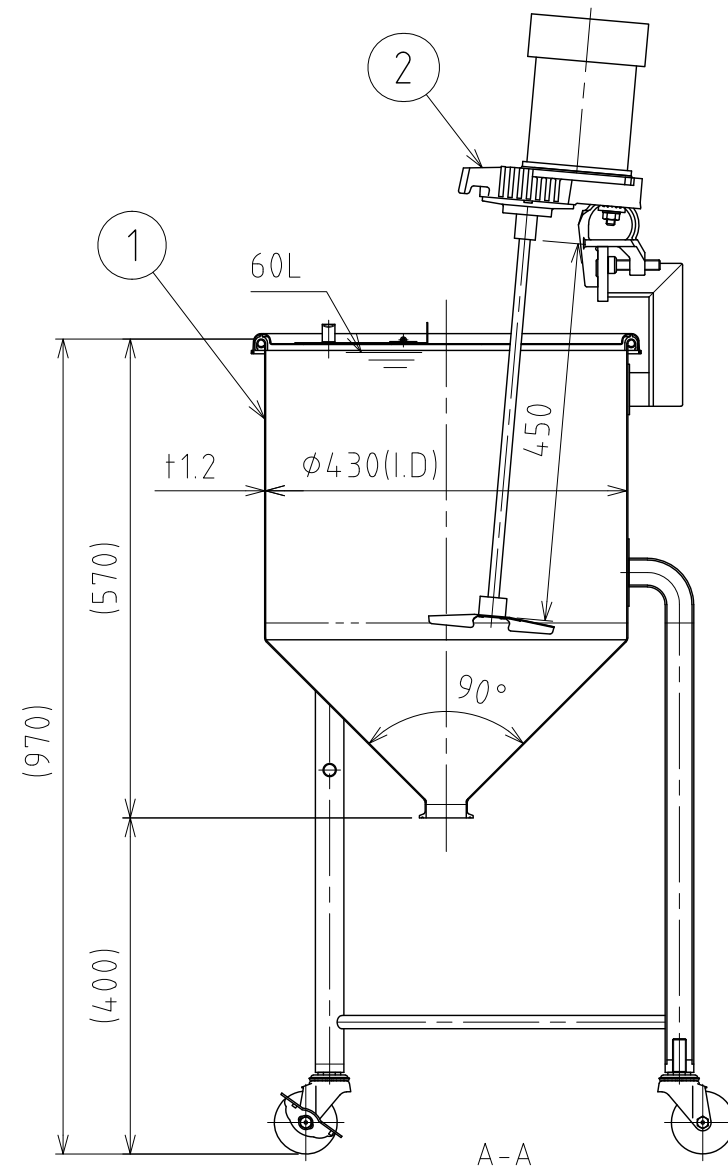
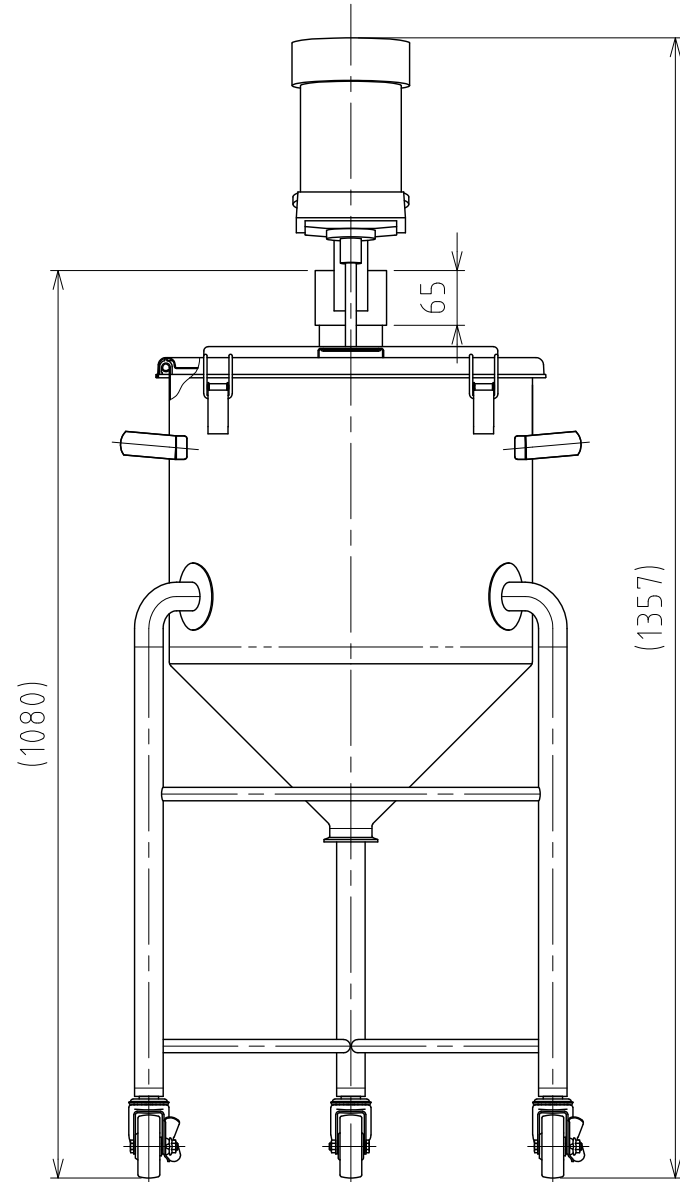
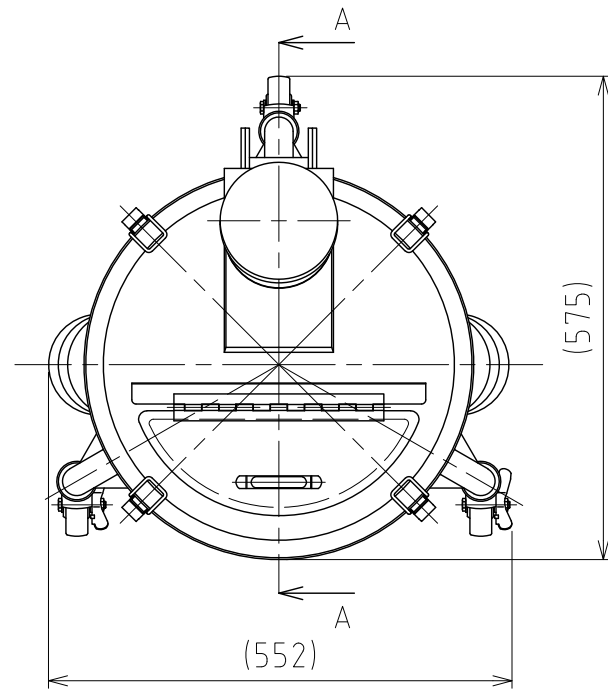


File # 062403-0

| No. | PART NAME | STANDARD/SIZE | MATERIAL | QTY | NOTE |
|-----|-----------|------------------|----------|-----|----------|
| 1 | 容器本体 | MU-HT-N-43/本体 | SUS304 | 1 | 3-006109 |
| 2 | 攪拌機 | A720-0.065AS/サタケ | SUS304 | 1 | 3-005473 |



注記
 容量：60L
 仕上げ：内外面 # 320バフ研磨

- A720-0.065AS攪拌機(PSE対応品)の主な仕様
- ・ モーター出力：65W
 - ・ 電源：単相100V/ON-OFFスイッチ/コード付
 - ・ 回転数：300rpm(50Hz)/360rpm(60Hz)/一定速
 - ・ 攪拌羽根：P36インペラ (直径150mm/3枚羽根)
 - ・ 重量：約10kg

| MARK | DATE | REV | APPROVED |
|----------------------------|------------|-------------------------|------------------|
| 板金溶接組立の寸法許容差は±1%又は5mmの大きい値 | | | |
| DESIGN | DATE | NAME 攪拌容器ユニット | |
| - | 2021/03/31 | MU-HT-N-43 | |
| DRAWN | DATE | DWG NO. | 3-062403-0 |
| - | - | - | |
| CHECKED | DATE | SCALE | 1:9 CUSTOMER 規格図 |
| - | - | - | |
| APPROVED | DATE | SANKO ASTEC INC. | |
| - | - | | |