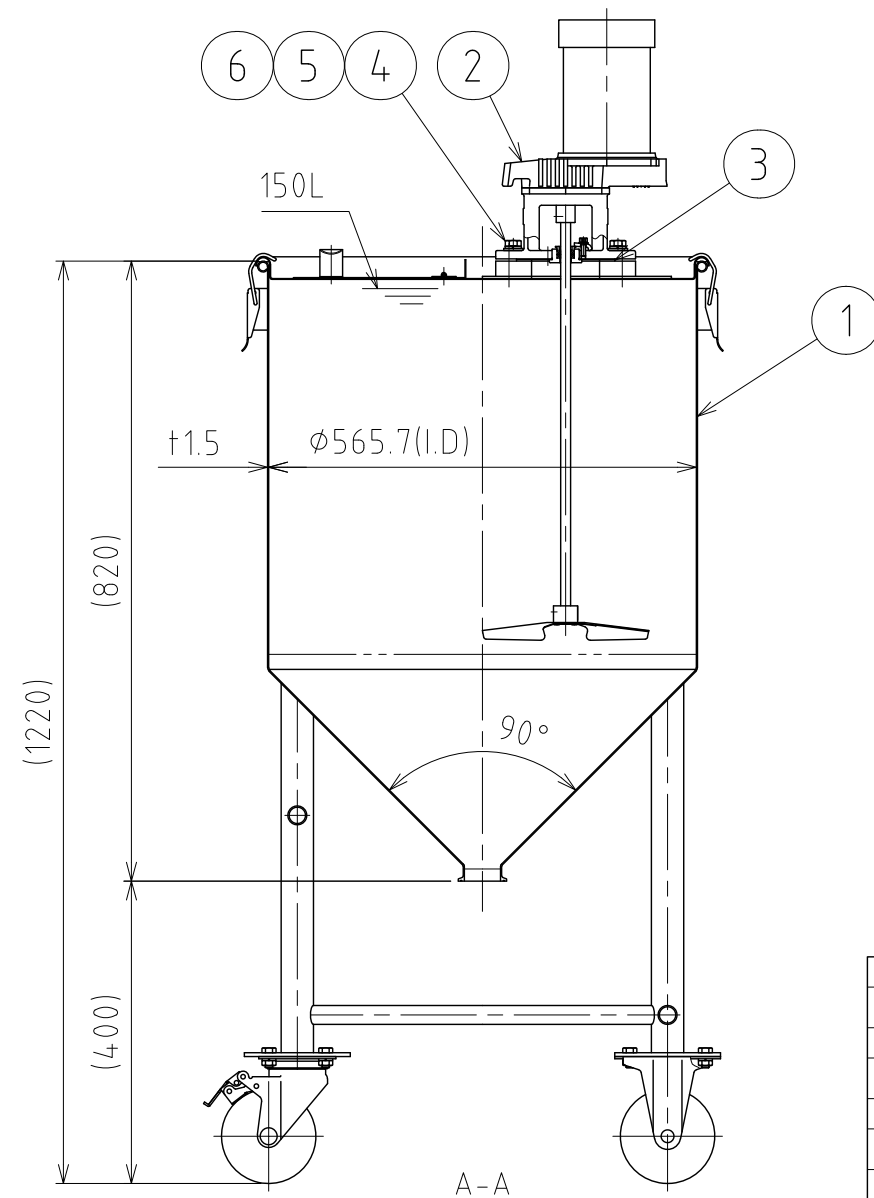
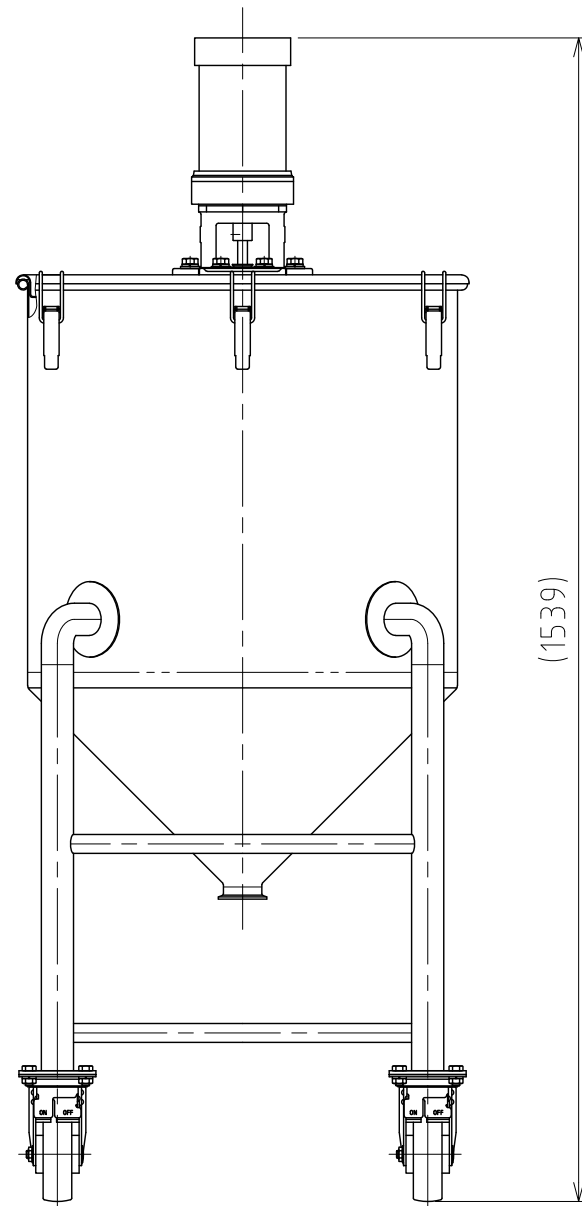
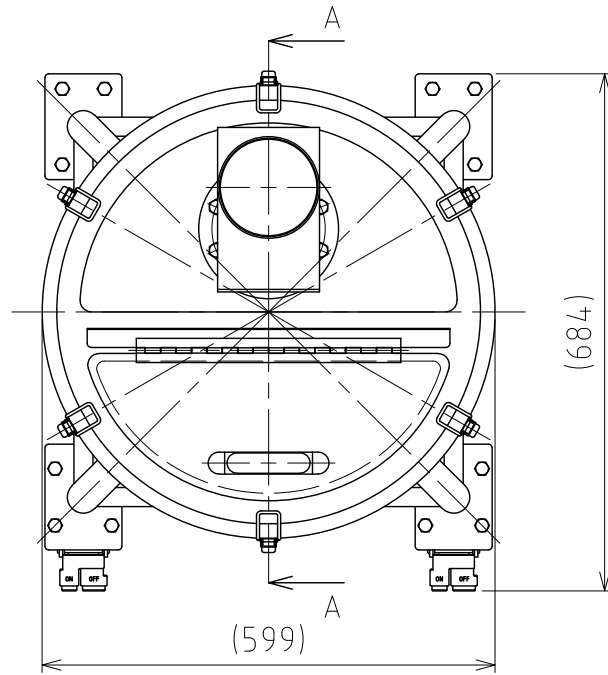


File # 062306-0



No.	PART NAME	STANDARD/SIZE	MATERIAL	QTY	NOTE
1	容器本体	MU-HT-565/本体	SUS304	1	3-006102
2	攪拌機	AT14-GPR-0.1AS/サタケ	SUS304	1	3-006028
3	フランジガスケット	t2	シリコンゴム	1	3-006031
4	六角ボルト	M12×L30	SUS304	8	
5	スプリングワッシャー	M12用	SUS304	8	
6	平ワッシャー	M12用	SUS304	8	

注記  
 容量：150L  
 仕上げ：内外面 # 320バフ研磨

AT14-GPR-0.1AS攪拌機 (PSE対応品) の主な仕様  
 ・モーター出力：100W  
 ・電源：単相100V/ON-OFFスイッチ/コード付  
 ・回転数：300rpm(50Hz)/360rpm(60Hz)/一定速  
 ・攪拌羽根：P36インペラ (直径220mm/3枚羽根)  
 ・シャフト長：480mm  
 ・重量：約14kg

MARK	DATE	REV	APPROVED
板金溶接組立の寸法許容差は±1%又は5mmの大きい値			
DESIGN	DATE	NAME	攪拌容器ユニット MU-HT-565
-	2021/03/31	DWG NO.	
DRAWN	DATE	SCALE	3-062306-0
-	-	1:10	
CHECKED	DATE	CUSTOMER	規格図
-	-	<b>SANKO ASTEC INC.</b>	
APPROVED	DATE		
-	-		