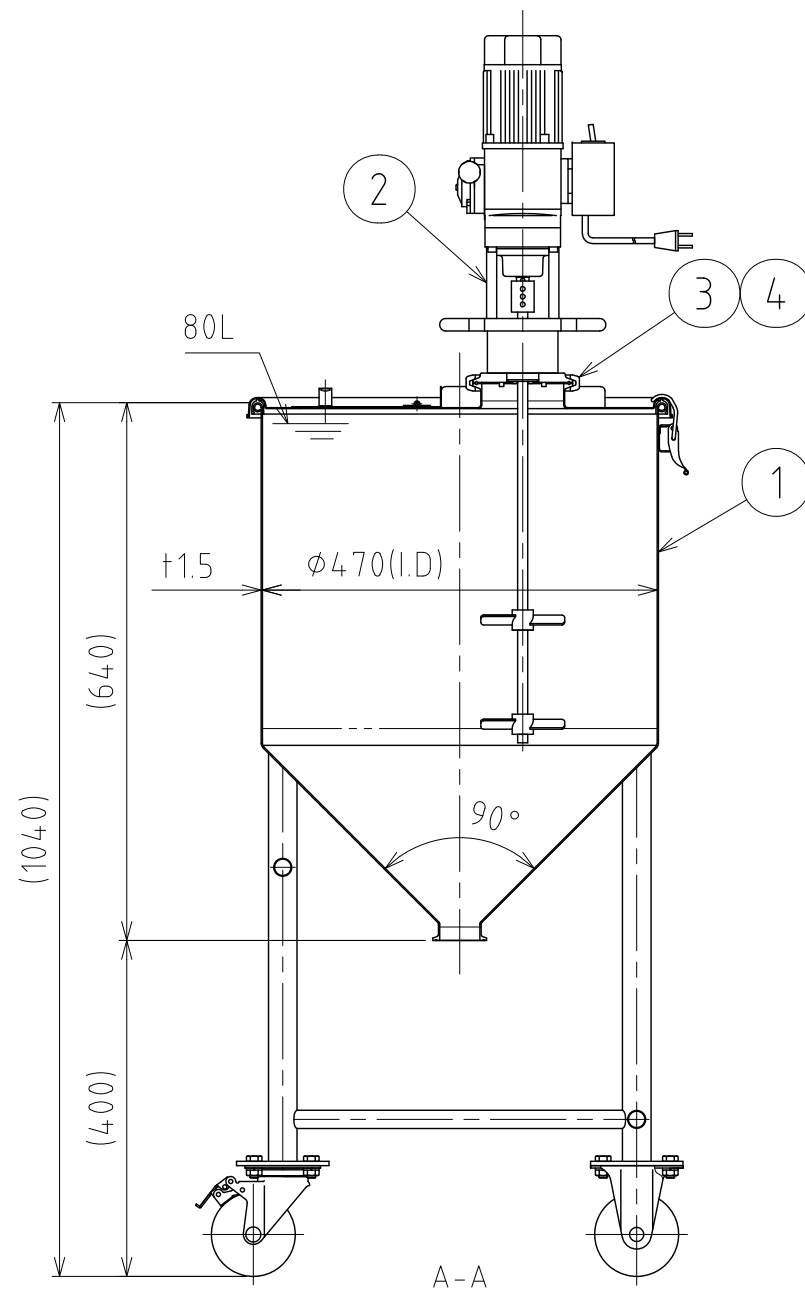
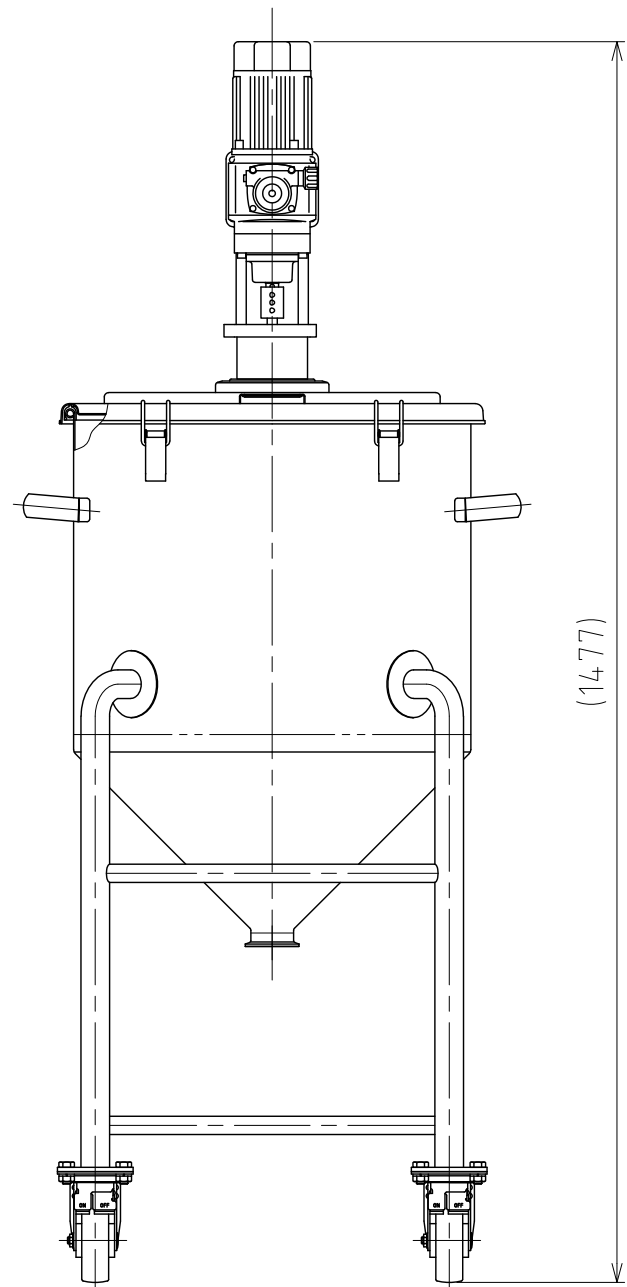
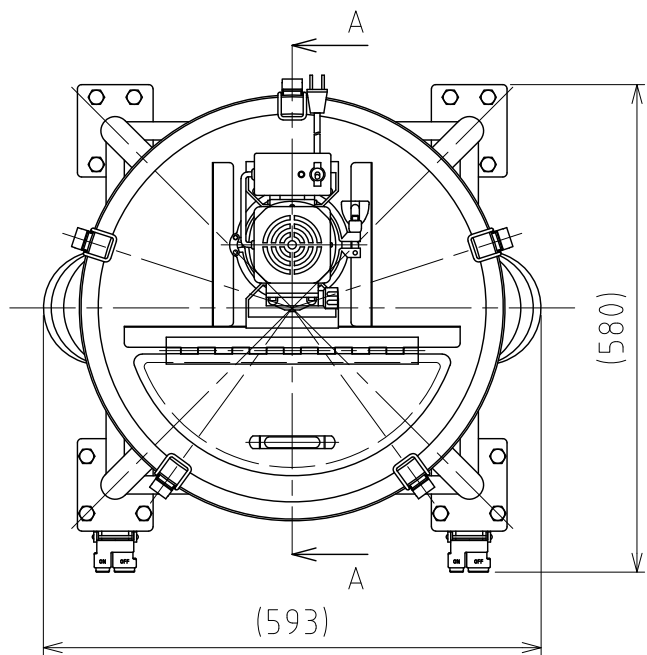


File # 062304-0



No.	PART NAME	STANDARD/SIZE	MATERIAL	QTY	NOTE
1	容器本体	MU-HT-47/本体	SUS304	1	3-006100
2	攪拌機	KX-395P	SUS304	1	3-160503
3	クランプバンド	ISO 4S/13MHHM-LW	SUS304	1	
4	ヘルールガスケット	ISO 4S	シリコンゴム	1	

注記
 容量：80L
 仕上げ：内外面 # 320バフ研磨

KX-395P攪拌機的主要仕様

- ・モーター出力：90W
- ・トルク：2.84~12.25 N・m
- ・回転数：0~173rpm (スピードコントローラ付)
- ・攪拌羽根：2枚羽根 (L90~150mm×2)
- ・電源：AC100V/200~230V (単相・三相)
- ・重量：約7.9kg (シャフト、羽根部分除く)

MARK	DATE	REV	APPROVED
板金溶接組立の寸法許容差は±1%又は5mmの大きい値			
DESIGN	DATE	NAME	攪拌容器ユニット MU-HT-47
-	2021/03/31	DWG NO.	
DRAWN	DATE	SCALE	3-062304-0
-	-	1:9	
CHECKED	DATE	CUSTOMER	規格図
-	-	SANKO ASTEC INC.	
APPROVED	DATE		
-	-		