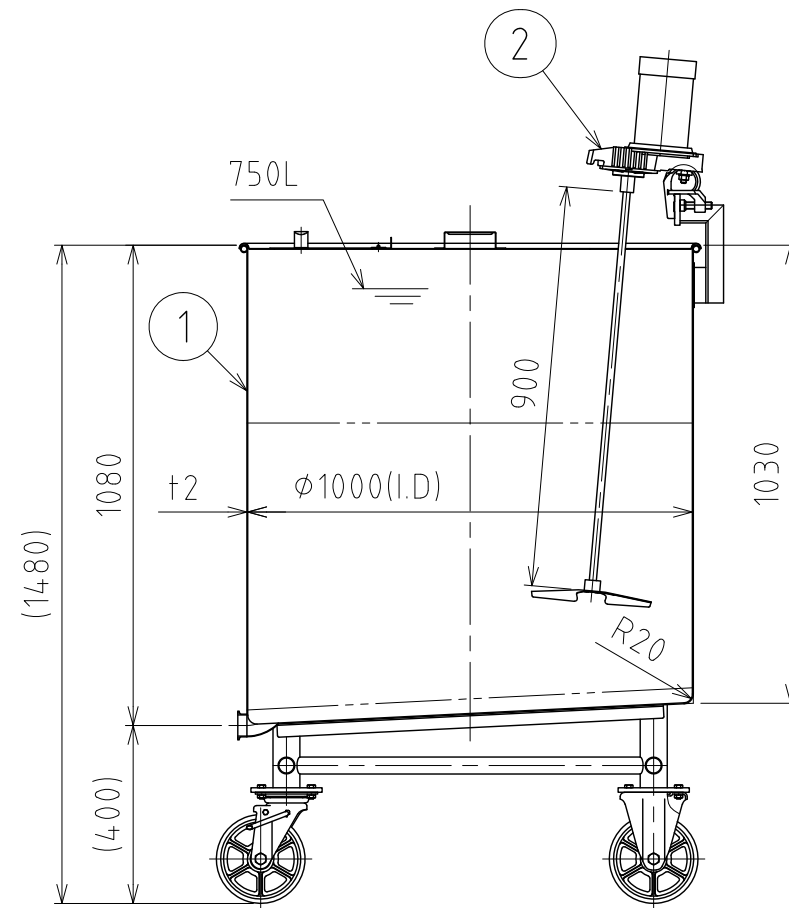
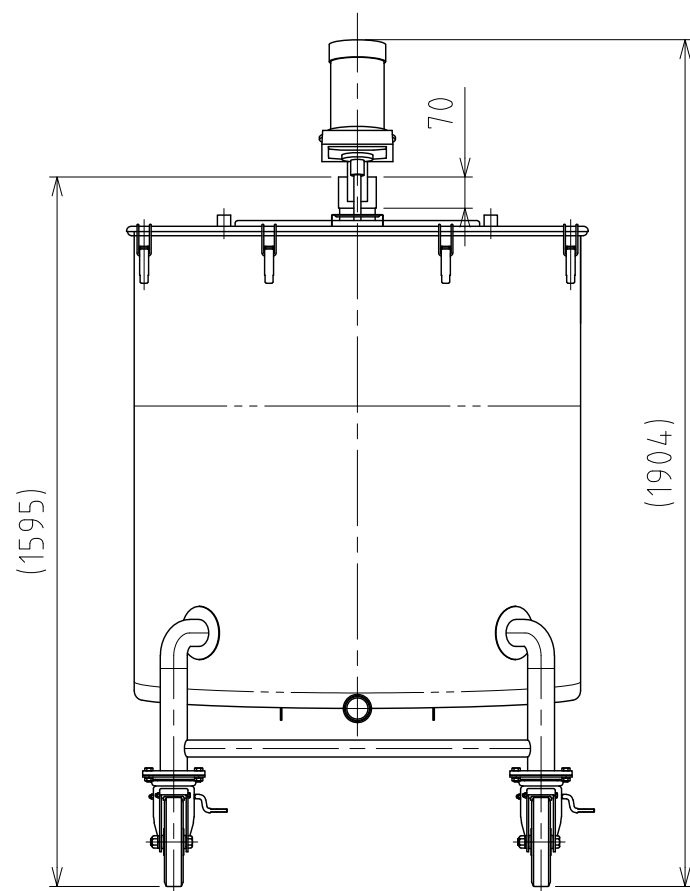
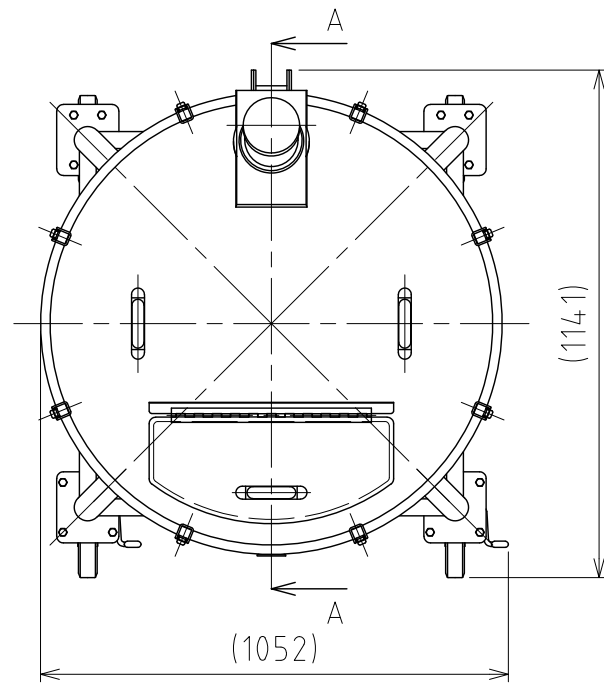


File # 062211-0

No.	PART NAME	STANDARD/SIZE	MATERIAL	QTY	NOTE
1	容器本体	MU-KTL-N-100/本体	SUS304	1	3-006095
2	攪拌機	A720-0.2AS/サタケ	SUS304	1	3-005475



A-A

注記  
 容量：750L  
 仕上げ：内外面 # 320バフ研磨

A720-0.2AS攪拌機(PSE対応品)の主な仕様  
 ・モーター出力：200W  
 ・電源：単相100V/ON-OFFスイッチ/コード付  
 ・回転数：300rpm(50Hz)/360rpm(60Hz)/一定速  
 ・攪拌羽根：P36インペラ (直径270mm/3枚羽根)  
 ・重量：約15kg

MARK	DATE	REV	APPROVED
板金溶接組立の寸法許容差は±1%又は5mmの大きい値			
DESIGN	DATE	NAME	攪拌容器ユニット MU-KTL-N-100
-	2021/03/31	DWG NO.	
DRAWN	DATE	SCALE	1:17
-	-	CUSTOMER	規格図
CHECKED	DATE	<b>SANKO ASTEC INC.</b>	
-	-		
APPROVED	DATE		
-	-		