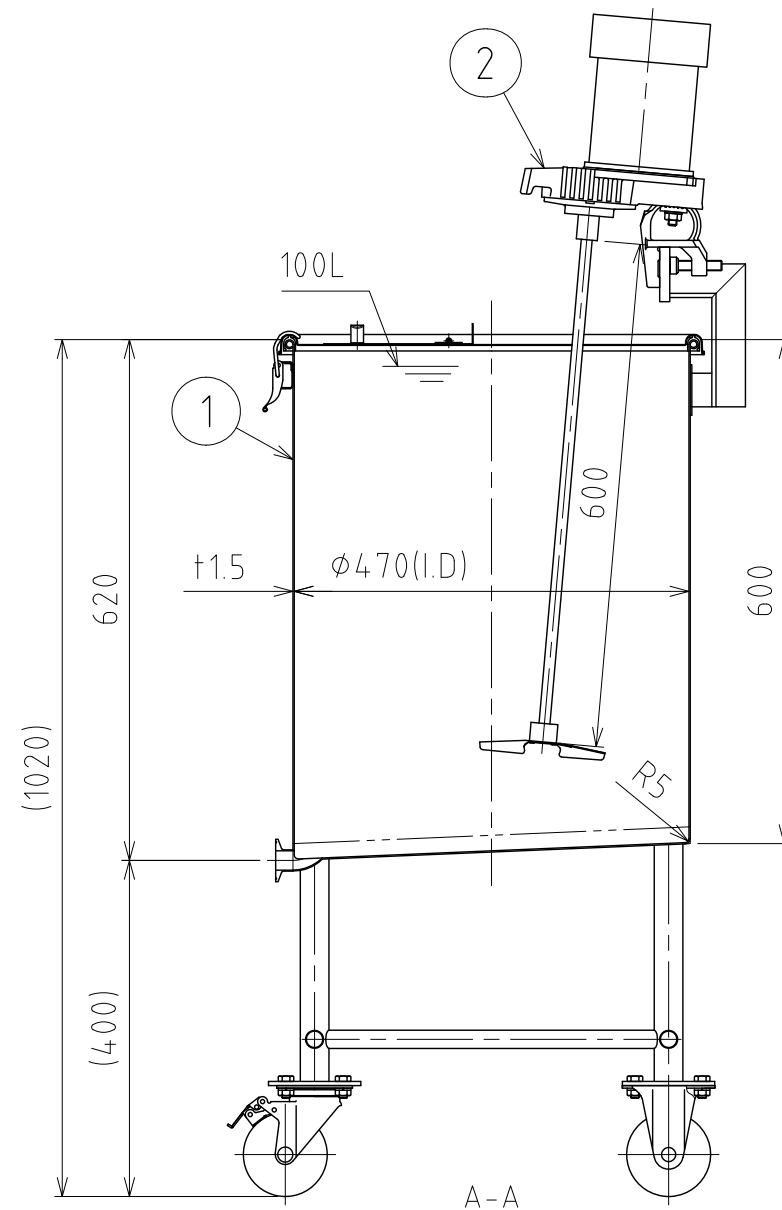
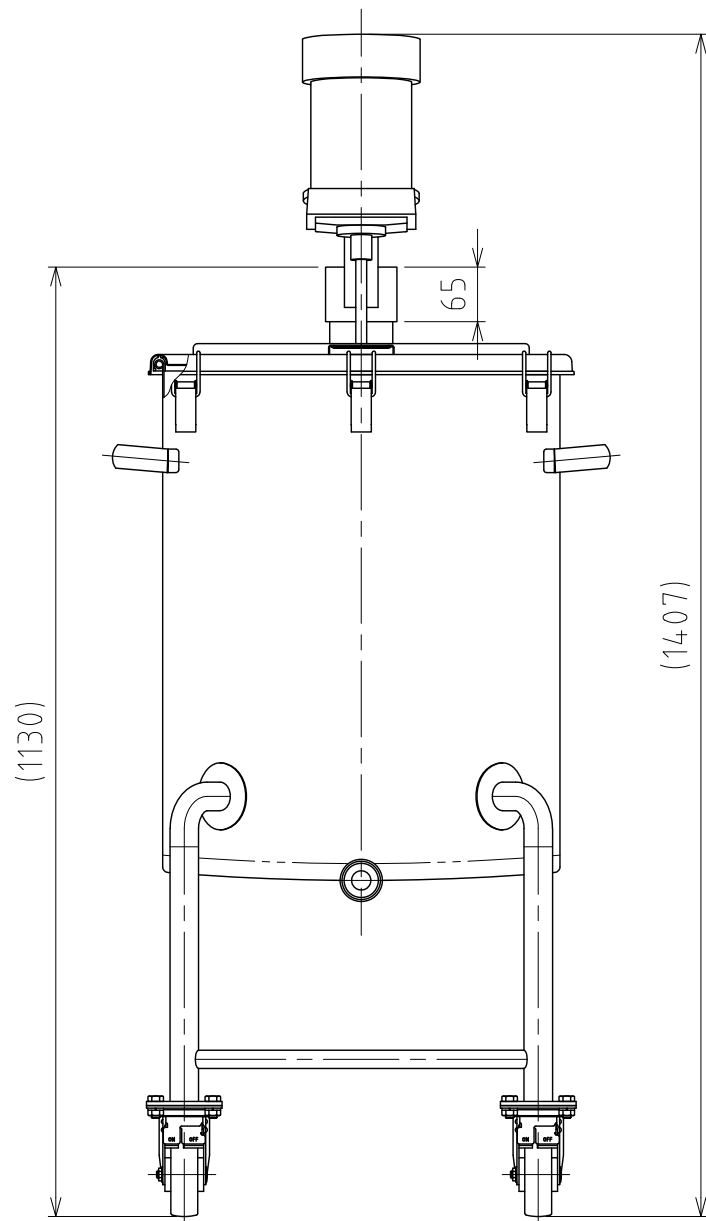
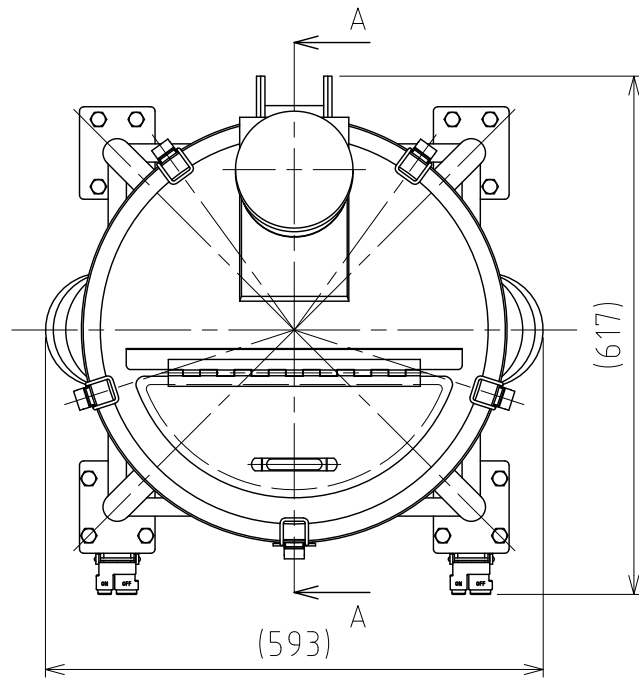


File # 062205-0

No.	PART NAME	STANDARD/SIZE	MATERIAL	QTY	NOTE
1	容器本体	MU-KTL-N-47H/本体	SUS304	1	3-006089
2	攪拌機	A720-0.065AS/サタケ	SUS304	1	3-005473



注記  
 容量：100L  
 仕上げ：内外面 # 320バフ研磨

A720-0.065AS攪拌機 (PSE対応品)の主な仕様  
 ・モーター出力：65W  
 ・電源：単相100V/ON-OFFスイッチ/コード付  
 ・回転数：300rpm(50Hz)/360rpm(60Hz)/一定速  
 ・攪拌羽根：P36インペラ (直径150mm/3枚羽根)  
 ・重量：約10kg

DESIGN	DATE
-	2021/03/31
DRAWN	DATE
-	-
CHECKED	DATE
-	-
APPROVED	DATE
-	-

MARK	DATE	REV	APPROVED
板金溶接組立の寸法許容差は±1%又は5mmの大きい値			
NAME	攪拌容器ユニット MU-KTL-N-47H		
DWG NO.	3-062205-0		
SCALE	1:9	CUSTOMER	規格図
<b>SANKO ASTEC INC.</b>			