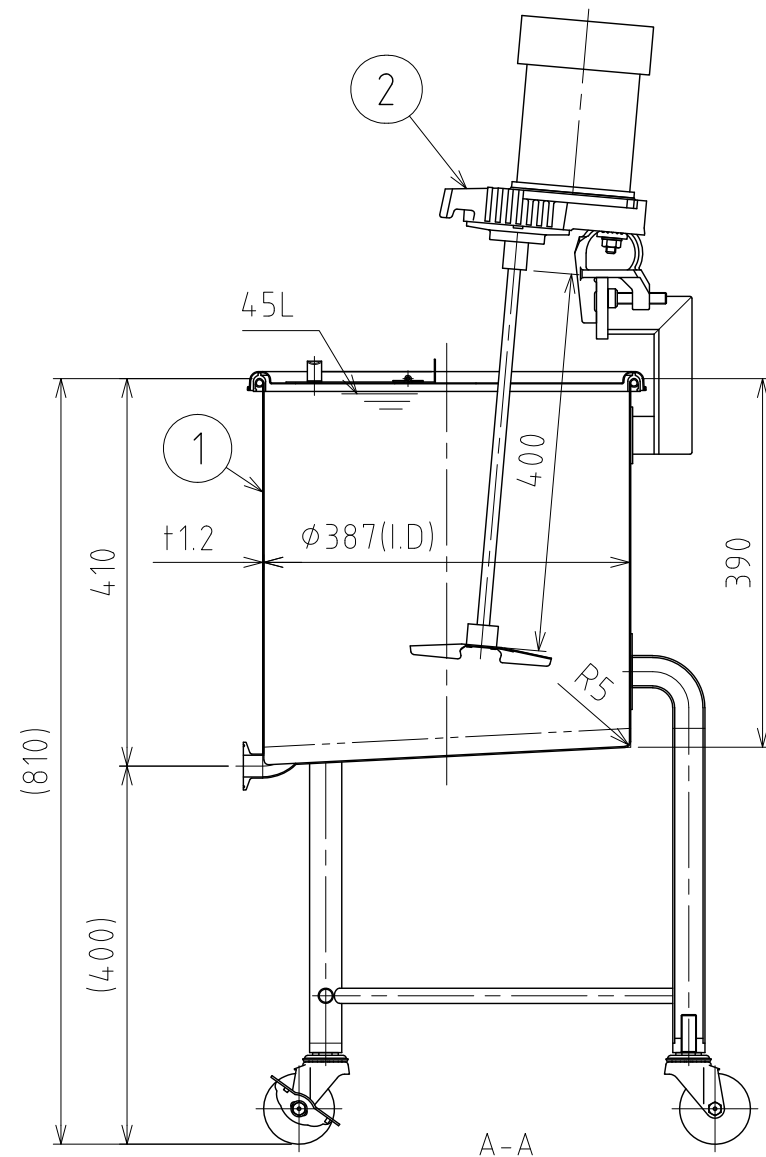
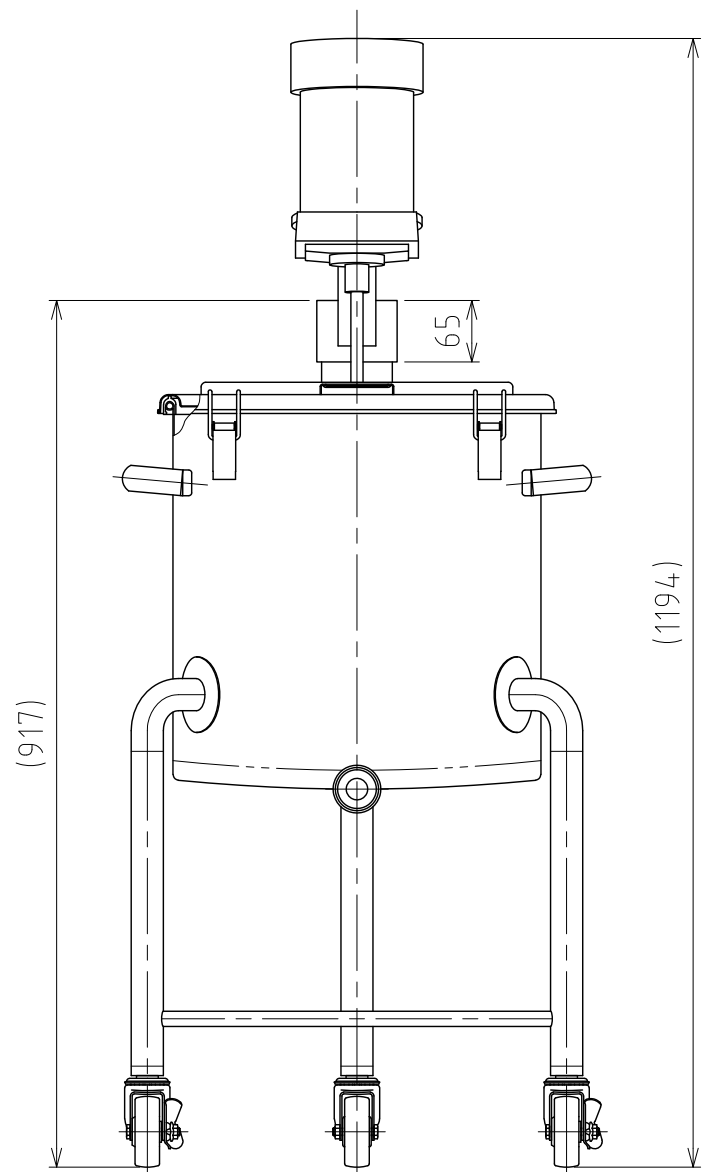
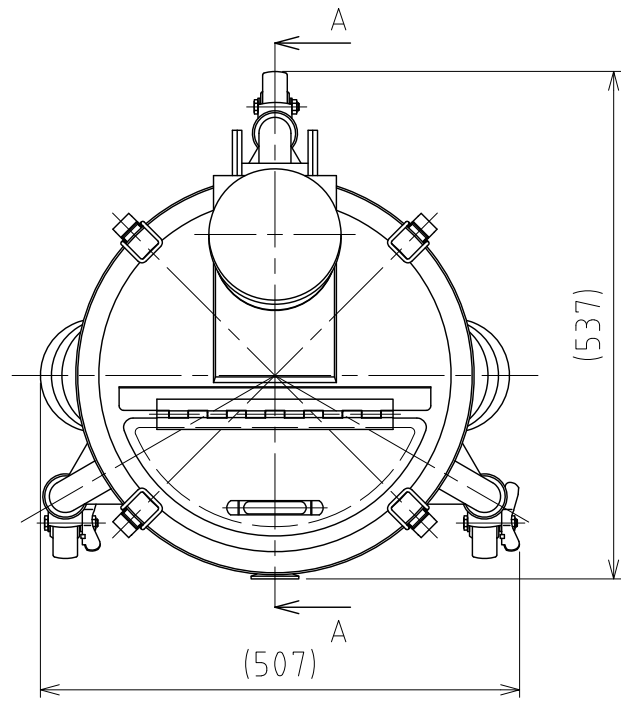


File # 062202-0



No.	PART NAME	STANDARD/SIZE	MATERIAL	QTY	NOTE
1	容器本体	MU-KTL-N-39/本体	SUS304	1	3-006086
2	攪拌機	A720-0.065AS/サタケ	SUS304	1	3-005473

注記  
 容量：45L  
 仕上げ：内外面# 320バフ研磨

A720-0.065AS攪拌機(PSE対応品)の主な仕様  
 ・モーター出力：65W  
 ・電源：単相100V/ON-OFFスイッチ/コード付  
 ・回転数：300rpm(50Hz)/360rpm(60Hz)/一定速  
 ・攪拌羽根：P36インペラ (直径150mm/3枚羽根)  
 ・重量：約10kg

DESIGN	DATE	MARK	DATE	REV	APPROVED
-	2021/03/31	板金溶接組立の寸法許容差は±1%又は5mmの大きい値			
DRAWN	DATE	NAME	攪拌容器ユニット MU-KTL-N-39		
-	-	DWG NO.	3-062202-0		
CHECKED	DATE	SCALE	1:8	CUSTOMER	規格図
-	-	<b>SANKO ASTEC INC.</b>			
APPROVED	DATE	2-53-2, Nihonbashihamacho, Chuo-ku, Tokyo 103-0007 Japan			
-	-	Telephone +81-3-3668-3618 Facsimile +81-3-3668-3617 www.sankoastec.co.jp			