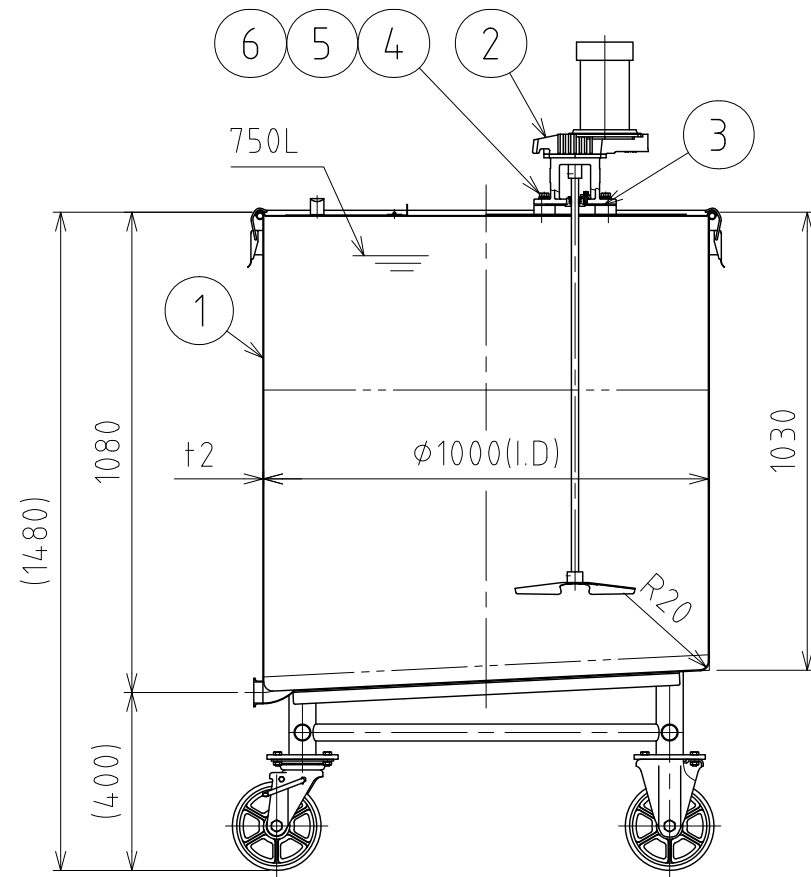
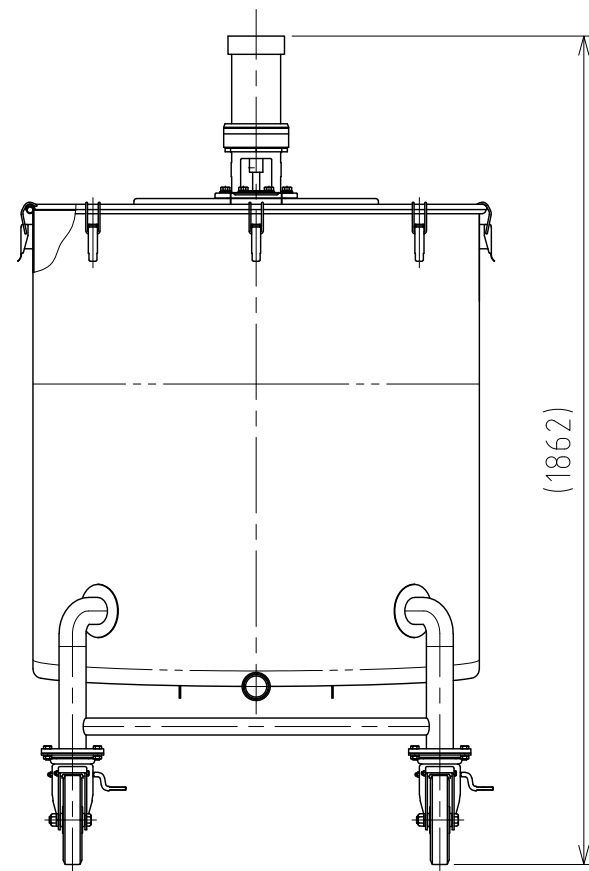
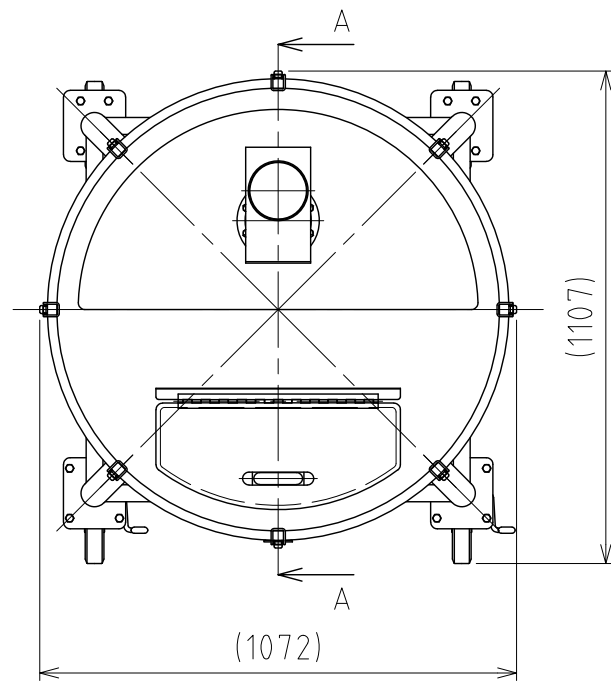


File # 062111-0



A-A

No.	PART NAME	STANDARD/SIZE	MATERIAL	QTY	NOTE
1	容器本体	MU-KTL-100/本体	SUS304	1	3-006083
2	攪拌機	AT24-GPR-0.2AS/サタケ	SUS304	1	3-006029
3	フランジガスケット	t2	シリコンゴム	1	3-006031
4	六角ボルト	M12×L30	SUS304	8	
5	スプリングワッシャー	M12用	SUS304	8	
6	平ワッシャー	M12用	SUS304	8	

注記

容量：750L

仕上げ：内外面 # 320バフ研磨

AT24-GPR-0.2AS攪拌機(PSE対応品)の主な仕様

- ・モーター出力：200W
- ・電源：単相100V/ON-OFFスイッチ/コード付
- ・回転数：300rpm(50Hz)/360rpm(60Hz)/一定速
- ・攪拌羽根：P36インペラ (直径270mm/3枚羽根)
- ・シャフト長：850mm
- ・重量：約19kg

MARK	DATE	REV	APPROVED
板金溶接組立の寸法許容差は±1%又は5mmの大きい値			
NAME	攪拌容器ユニット MU-KTL-100		
DWG NO.	3-062111-0		
SCALE	1:17	CUSTOMER	規格図
SANKO ASTEC INC.			

DESIGN	DATE
-	2021/03/31
DRAWN	DATE
-	-
CHECKED	DATE
-	-
APPROVED	DATE
-	-