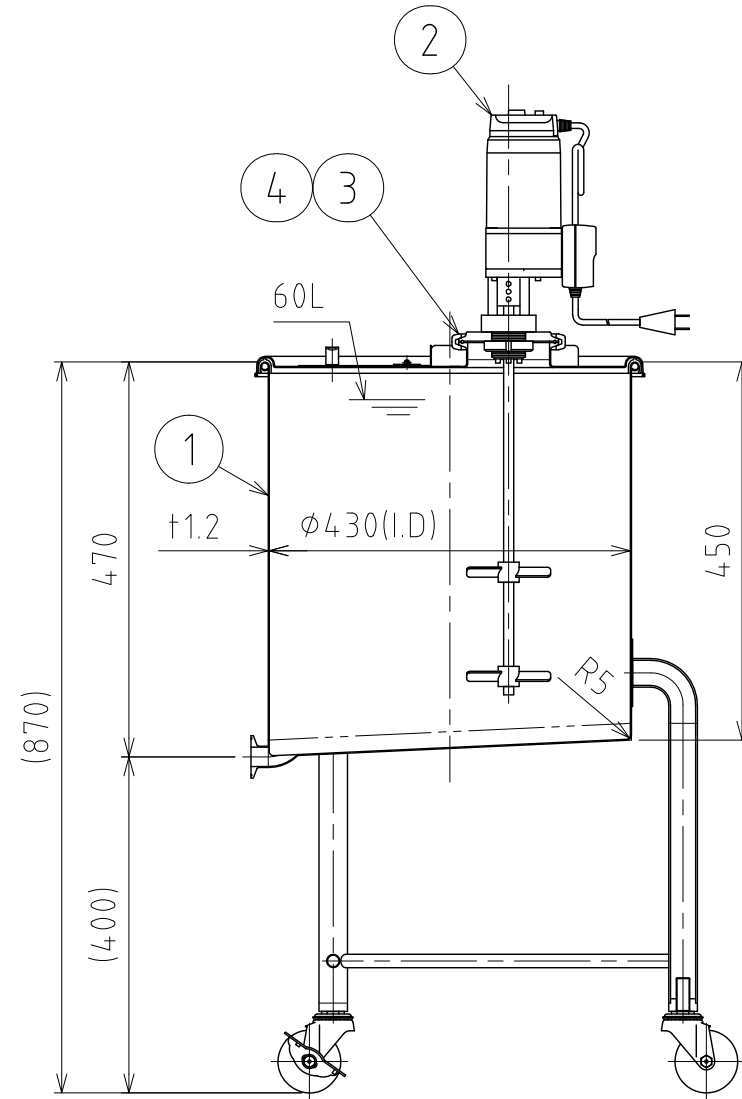
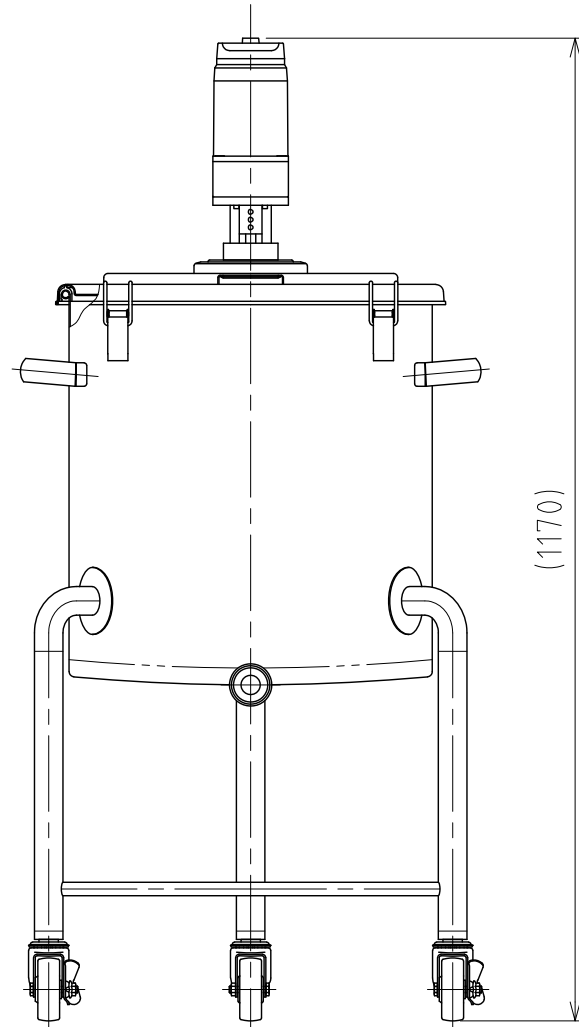
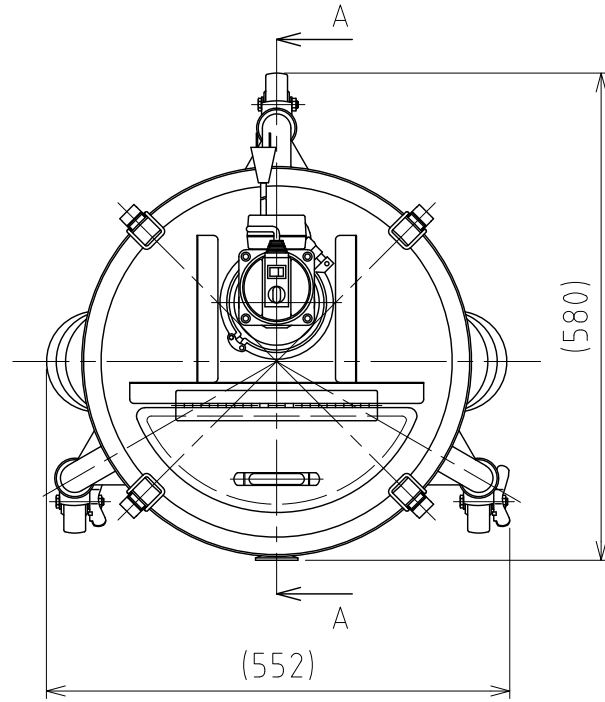


File # 062103-0



A-A

No.	PART NAME	STANDARD/SIZE	MATERIAL	QTY	NOTE
1	容器本体	MU-KTL-43/本体	SUS304	1	3-006075
2	攪拌機	KX-145	SUS304	1	3-160502
3	クランプバンド	ISO 4S/13MHHM-LW	SUS304	1	
4	ヘルールガスケット	ISO 4S	シリコン	1	

注記  
 容量：60L  
 仕上げ：内外面 # 320バフ研磨

KX-145攪拌機的主要仕様  
 ・モーター出力：40W  
 ・トルク：0.22~1.10 N・m  
 ・回転数：18~280rpm (スピードコントローラ付)  
 ・攪拌羽根：2枚羽根 (L90~150mm×2)  
 ・電源：AC100V/200~230V (単相・三相)  
 ・重量：約4.3kg (シャフト、羽根部分除く)

MARK	DATE	REV	APPROVED
板金溶接組立の寸法許容差は±1%又は5mmの大きい値			
DESIGN	DATE	NAME	攪拌容器ユニット MU-KTL-43
-	2021/03/31	DWG NO.	
DRAWN	DATE	SCALE	3-062103-0
-	-	1:9	CUSTOMER 規格図
CHECKED	DATE	<b>SANKO ASTEC INC.</b>	
-	-		
APPROVED	DATE		
-	-		