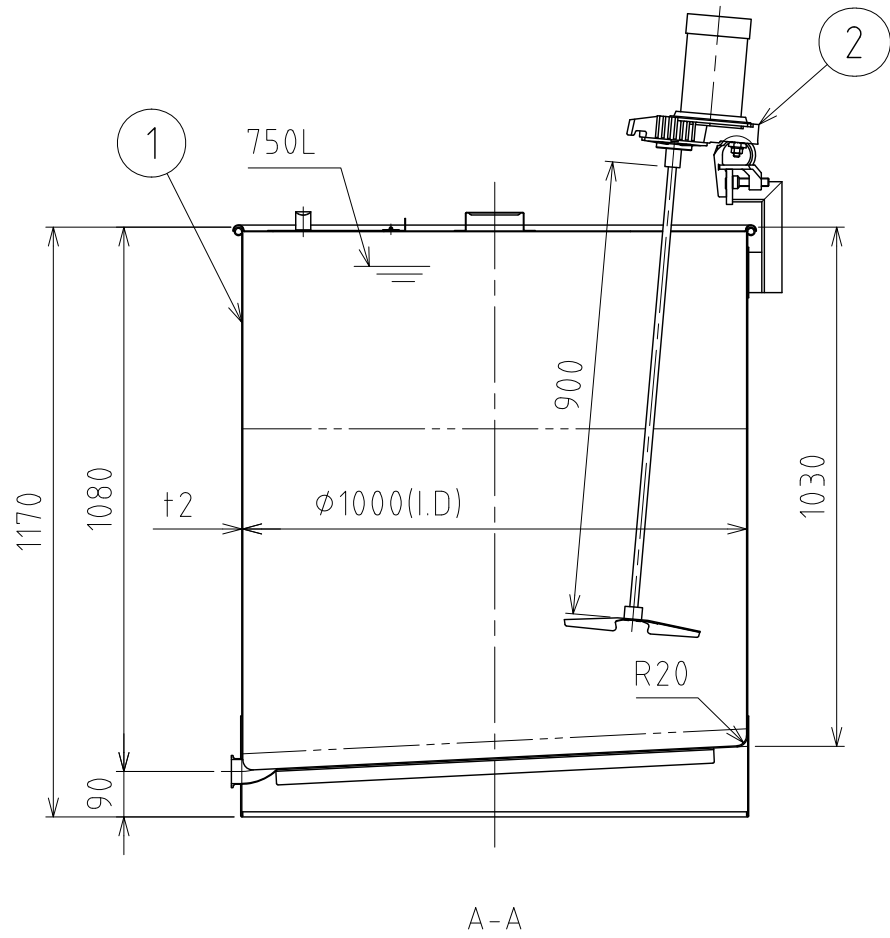
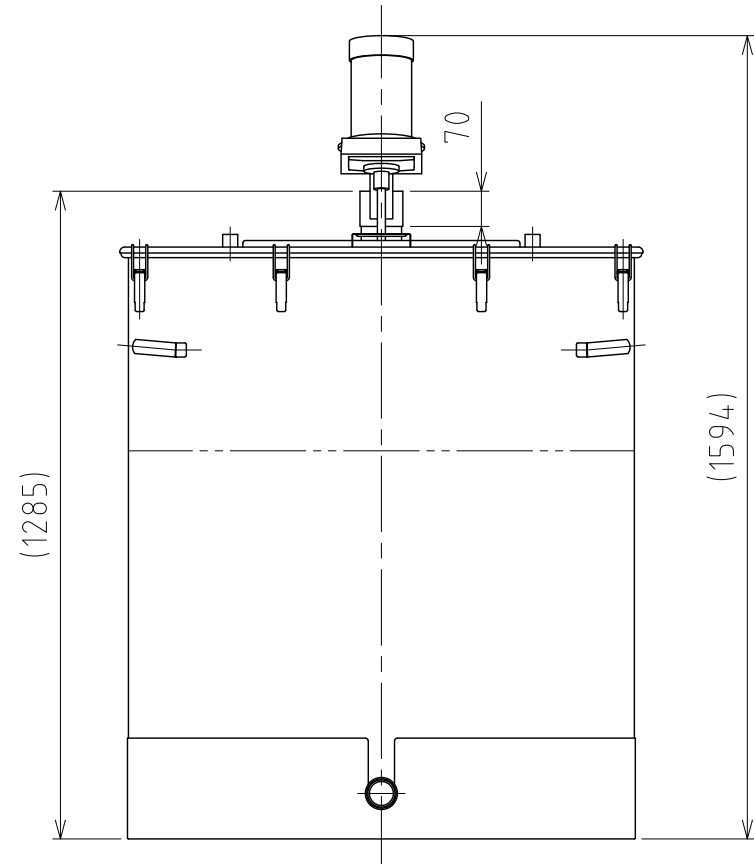
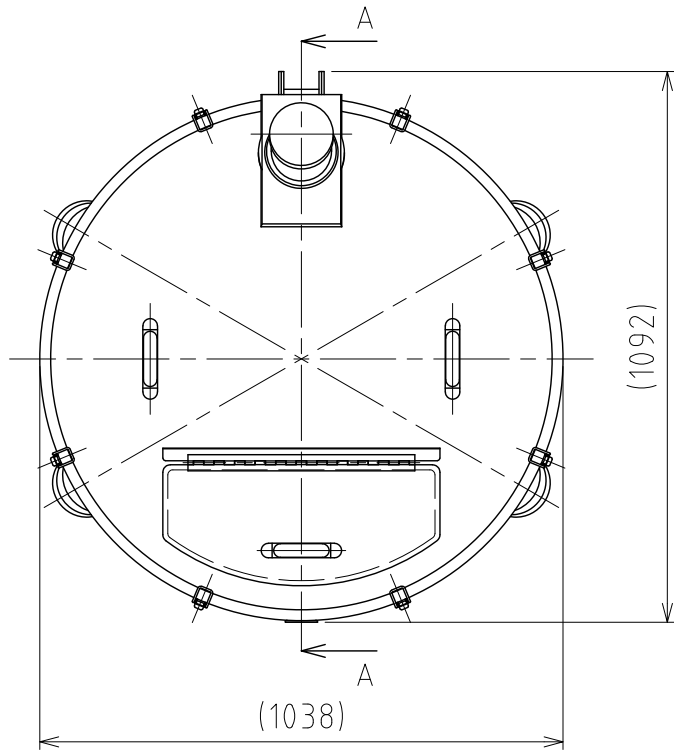


File # 062011-0

No.	PART NAME	STANDARD/SIZE	MATERIAL	QTY	NOTE
1	容器本体	MU-KT-N-100/本体	SUS304	1	3-006071
2	攪拌機	A720-0.2AS/サタケ	SUS304	1	3-005475



注記  
 容量：750L  
 仕上げ：内外面 # 320バフ研磨

- A720-0.2AS攪拌機(PSE対応品)の主な仕様
- ・モーター出力：200W
  - ・電源：単相100V/ON-OFFスイッチ/コード付
  - ・回転数：300rpm(50Hz)/360rpm(60Hz)/一定速
  - ・攪拌羽根：P36インペラ (直径270mm/3枚羽根)
  - ・重量：約15kg

DESIGN	DATE
-	2021/03/31
DRAWN	DATE
-	-
CHECKED	DATE
-	-
APPROVED	DATE
-	-

MARK	DATE	REV	APPROVED
板金溶接組立の寸法許容差は±1%又は5mmの大きい値			
NAME	攪拌容器ユニット MU-KT-N-100		
DWG NO.	3-062011-0		
SCALE	1:15	CUSTOMER	規格図

**SANKO ASTEC INC.**