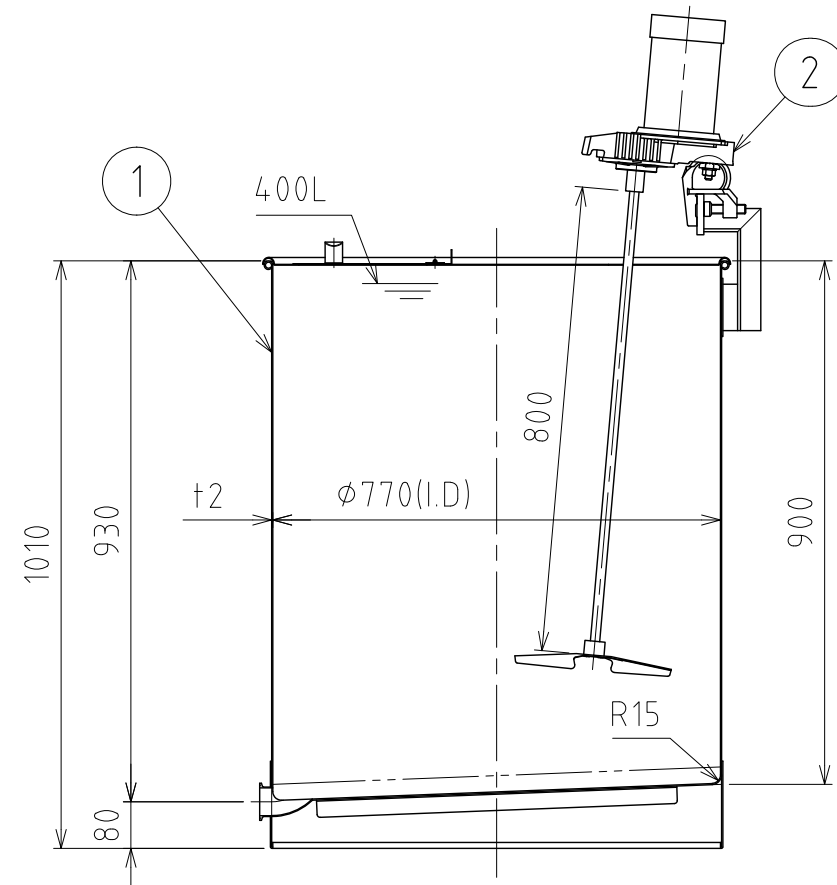
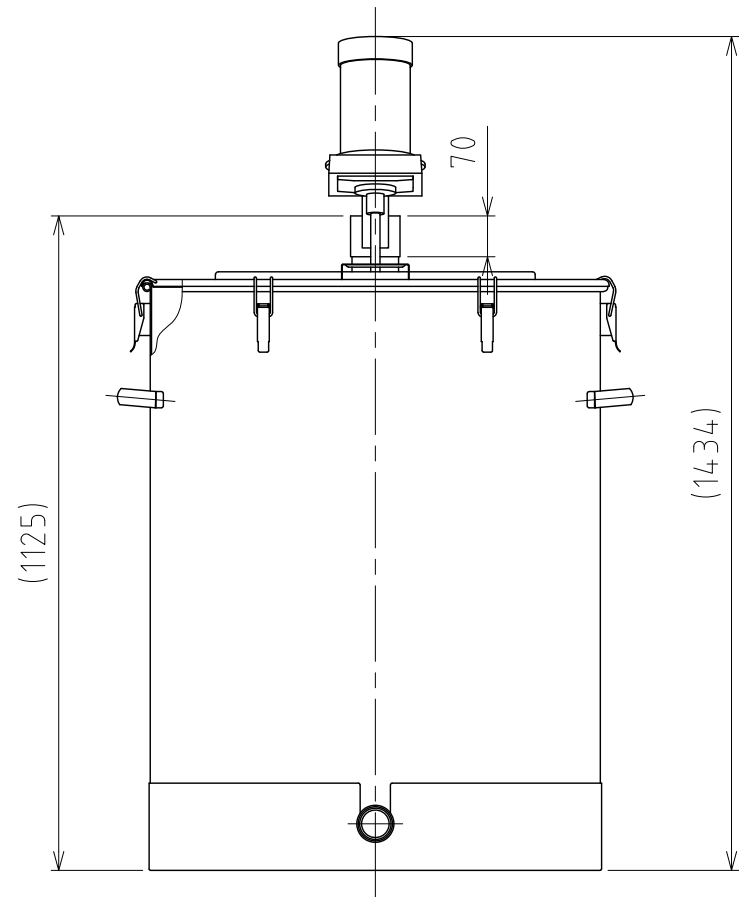
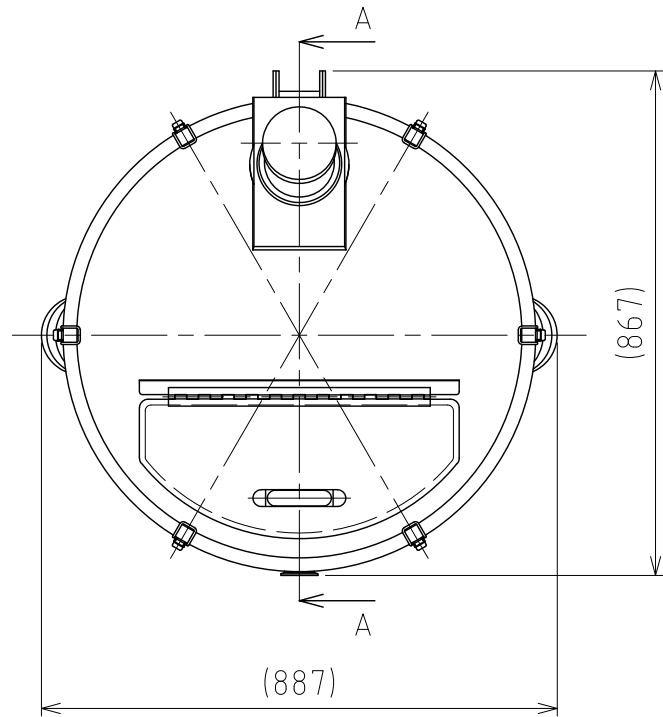


File # 062009-0

No.	PART NAME	STANDARD/SIZE	MATERIAL	QTY	NOTE
1	容器本体	MU-KT-N-77/本体	SUS304	1	3-006069
2	攪拌機	A720-0.2AS/サタケ	SUS304	1	3-005475



A-A

注記
 容量：400L
 仕上げ：内外面 # 320バフ研磨

A720-0.2AS攪拌機(PSE対応品)の主な仕様
 ・モーター出力：200W
 ・電源：単相100V/ON-OFFスイッチ/コード付
 ・回転数：300rpm(50Hz)/360rpm(60Hz)/一定速
 ・攪拌羽根：P36インペラ (直径270mm/3枚羽根)
 ・重量：約15kg

DESIGN	DATE
-	2021/03/31
DRAWN	DATE
-	-
CHECKED	DATE
-	-
APPROVED	DATE
-	-

MARK	DATE	REV	APPROVED
板金溶接組立の寸法許容差は±1%又は5mmの大きい値			
NAME	攪拌容器ユニット MU-KT-N-77		
DWG NO.	3-062009-0		
SCALE	1:13	CUSTOMER	規格図
SANKO ASTEC INC.			