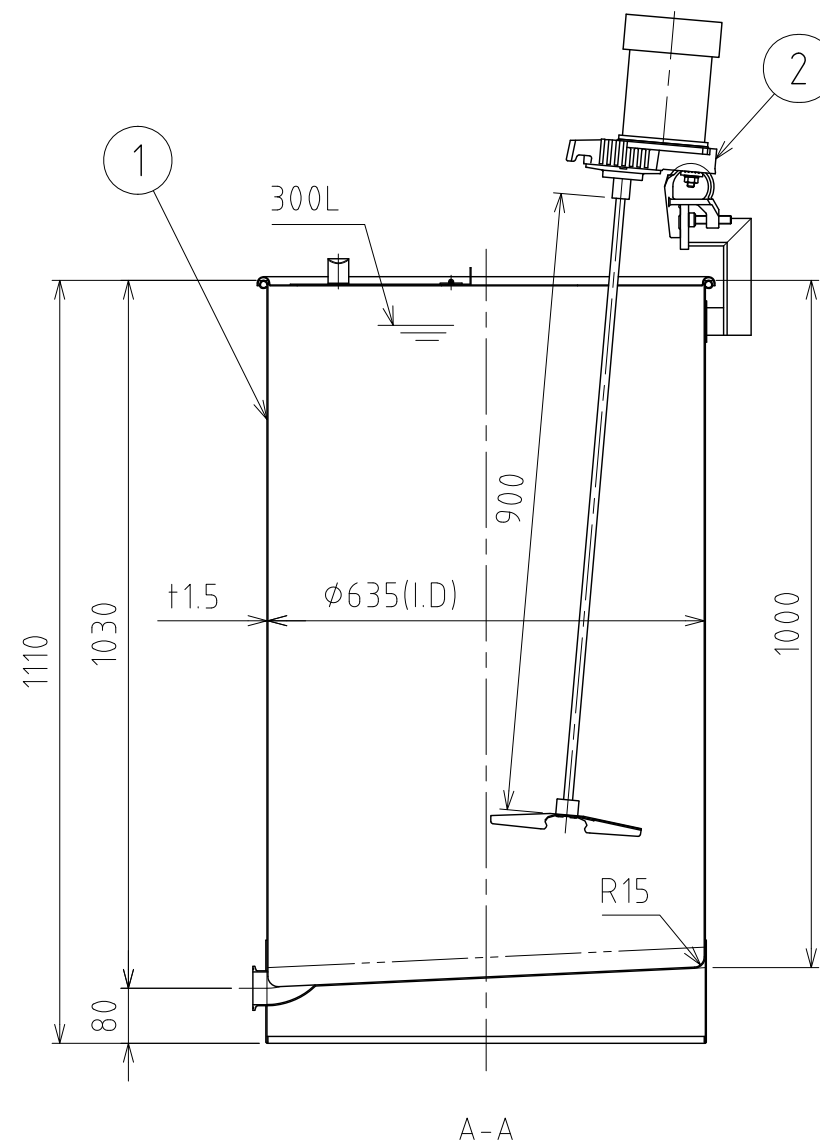
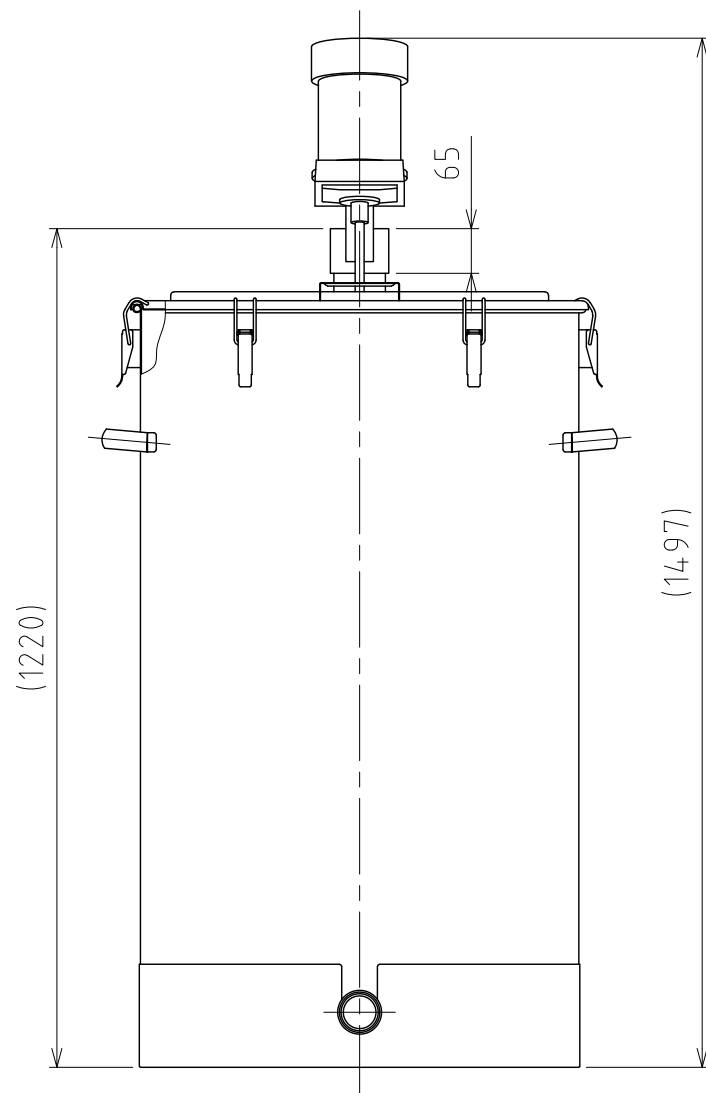
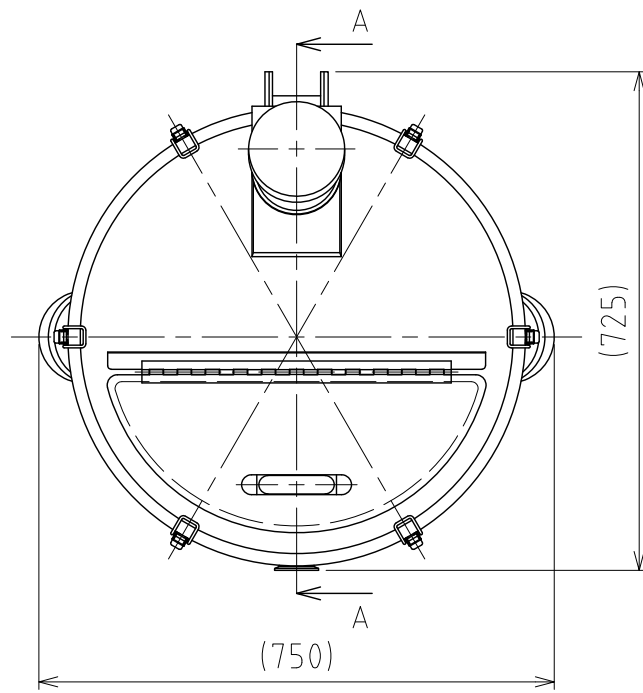


File # 062008-0

| No. | PART NAME | STANDARD/SIZE | MATERIAL | QTY | NOTE |
|-----|-----------|----------------|----------|-----|----------|
| 1 | 容器本体 | MU-KT-N-635/本体 | SUS304 | 1 | 3-006068 |
| 2 | 攪拌機 | A720-0.1AS/サタケ | SUS304 | 1 | 3-005474 |



注記
 容量：300L
 仕上げ：内外面 # 320バフ研磨

- A720-0.1AS攪拌機 (PSE対応品) の主な仕様
- ・ モーター出力：100W
 - ・ 電源：単相100V/ON-OFFスイッチ/コード付
 - ・ 回転数：300rpm(50Hz)/360rpm(60Hz)/一定速
 - ・ 攪拌羽根：P36インペラ (直径220mm/3枚羽根)
 - ・ 重量：約11kg

| DESIGN | DATE |
|----------|------------|
| - | 2021/03/31 |
| DRAWN | DATE |
| - | - |
| CHECKED | DATE |
| - | - |
| APPROVED | DATE |
| - | - |

| MARK | DATE | REV | APPROVED |
|----------------------------|-------------------------|----------|----------|
| 板金溶接組立の寸法許容差は±1%又は5mmの大きい値 | | | |
| NAME | 攪拌容器ユニット MU-KT-N-635 | | |
| DWG NO. | 3-062008-0 | | |
| SCALE | 1:11 | CUSTOMER | 規格図 |
| SANKO ASTEC INC. | | | |