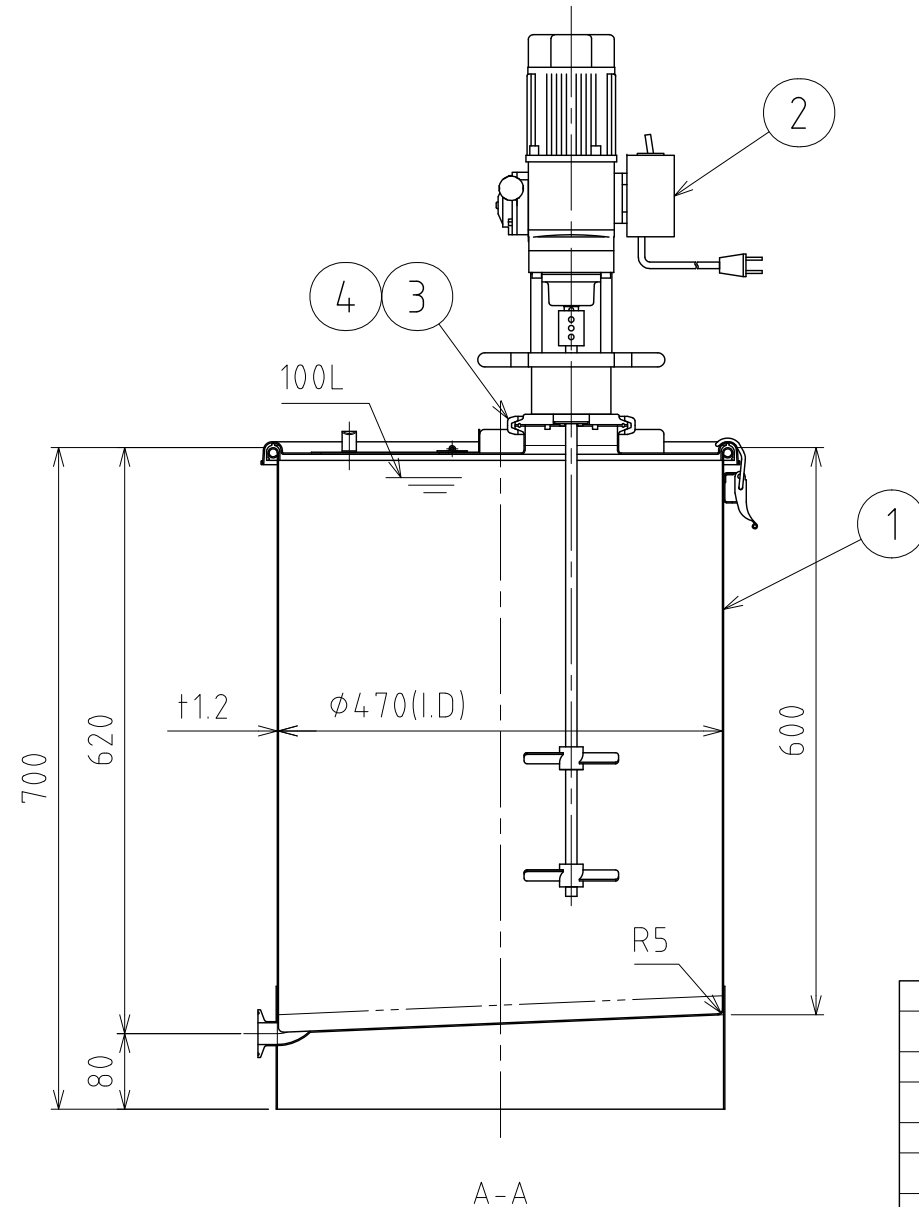
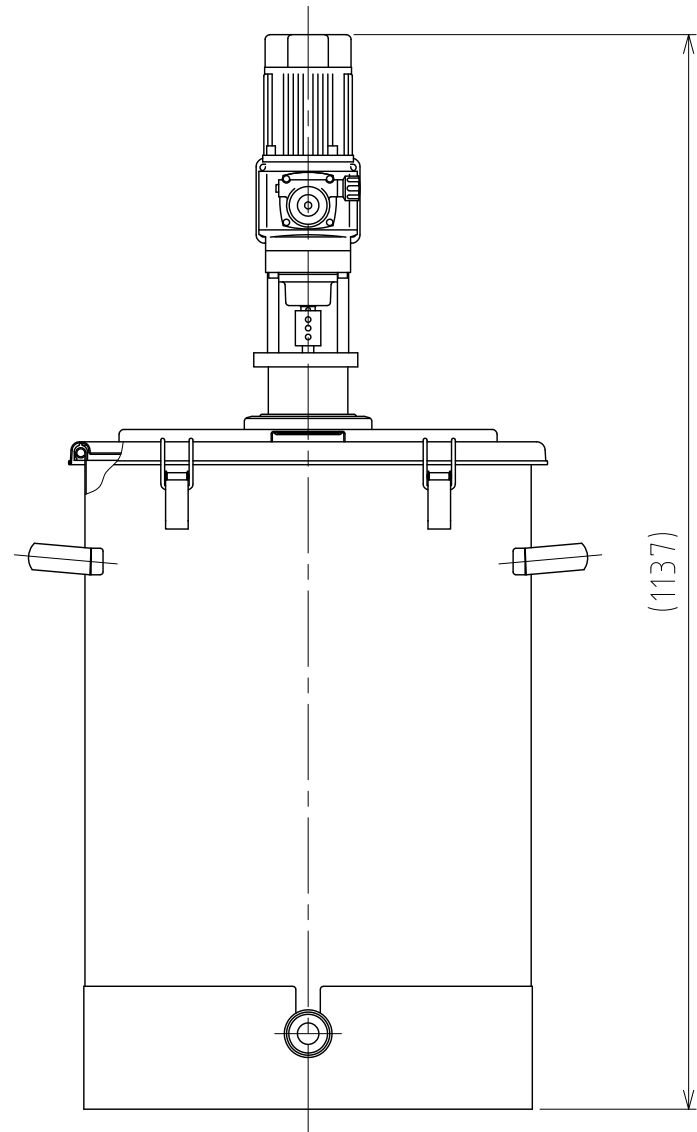
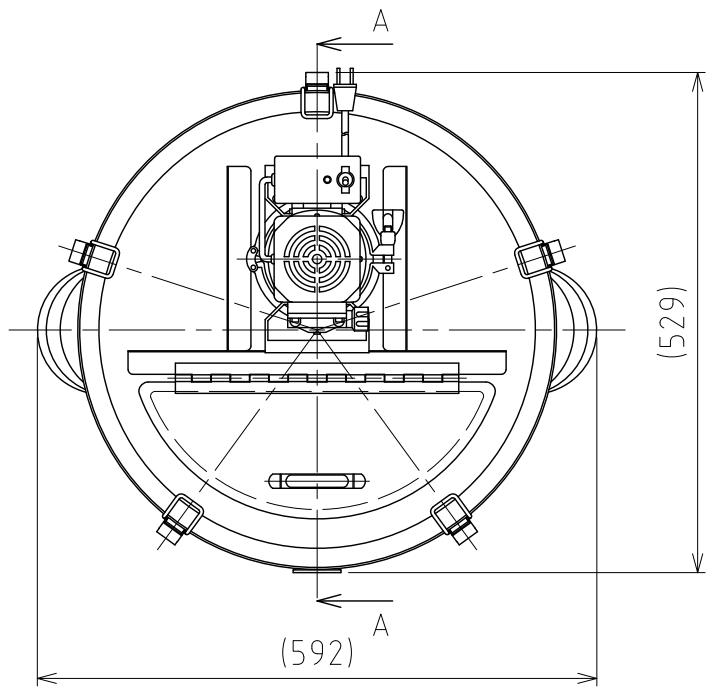


File # 061905-0



No.	PART NAME	STANDARD/SIZE	MATERIAL	QTY	NOTE
1	容器本体	MU-KT-47H/本体	SUS304	1	3-006053
2	攪拌機	KX-395P	SUS304	1	3-160503
3	クランプバンド	ISO 4S/13MHHM-LW	SUS304	1	
4	ヘルールガスケット	ISO 4S	シリコンゴム	1	

注記
 容量：100L
 仕上げ：内外面 # 320バフ研磨

KX-395P攪拌機的主要仕様
 ・モーター出力：90W
 ・トルク：2.84～12.25 N・m
 ・回転数：0～173rpm (スピードコントローラ付)
 ・攪拌羽根：2枚羽根 (L90～150mm×2)
 ・電源：AC100V/200～230V (単相・三相)
 ・重量：約7.9kg (シャフト、羽根部分除く)

MARK	DATE	REV	APPROVED
板金溶接組立の寸法許容差は±1%又は5mmの大きい値			
DESIGN	DATE	NAME	攪拌容器ユニット MU-KT-47H
-	2021/03/31	DWG NO.	
DRAWN	DATE	SCALE	3-061905-0
-	-	1:8	
CHECKED	DATE	CUSTOMER	規格図
-	-	SANKO ASTEC INC.	
APPROVED	DATE		
-	-		