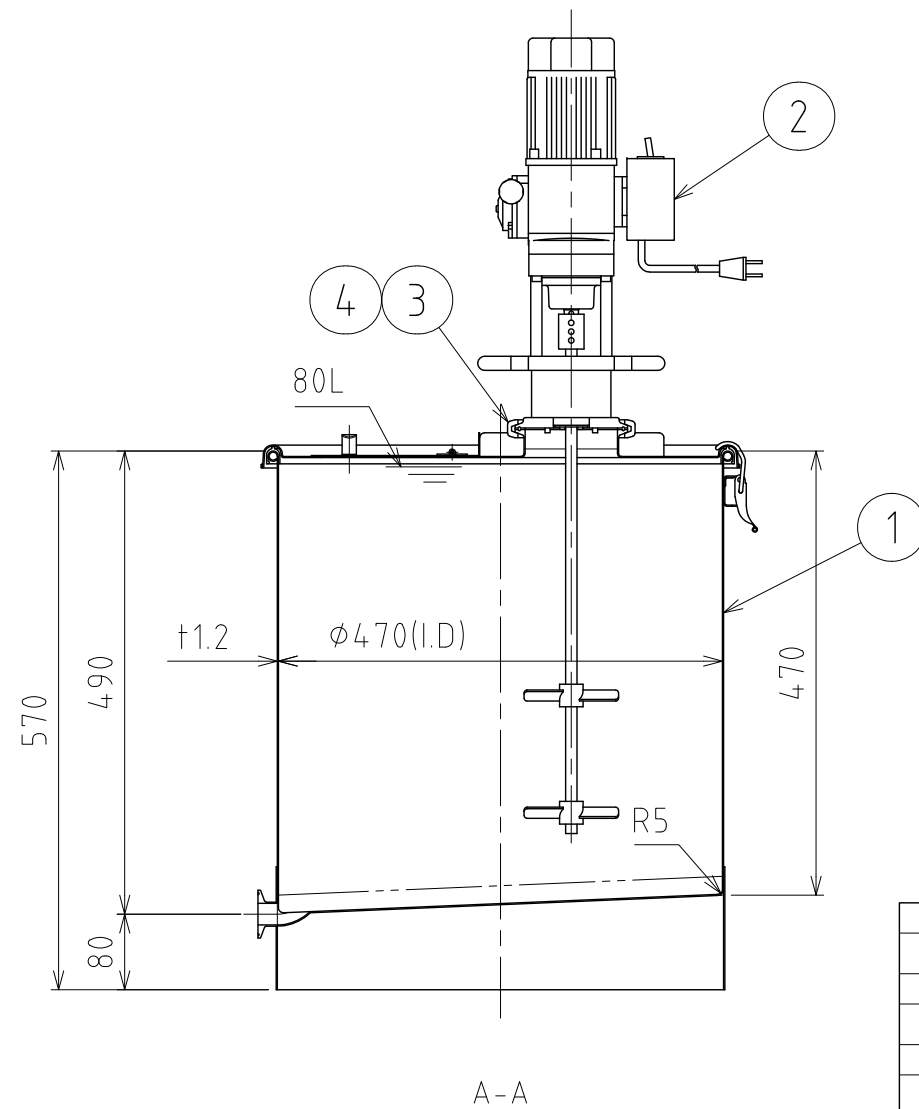
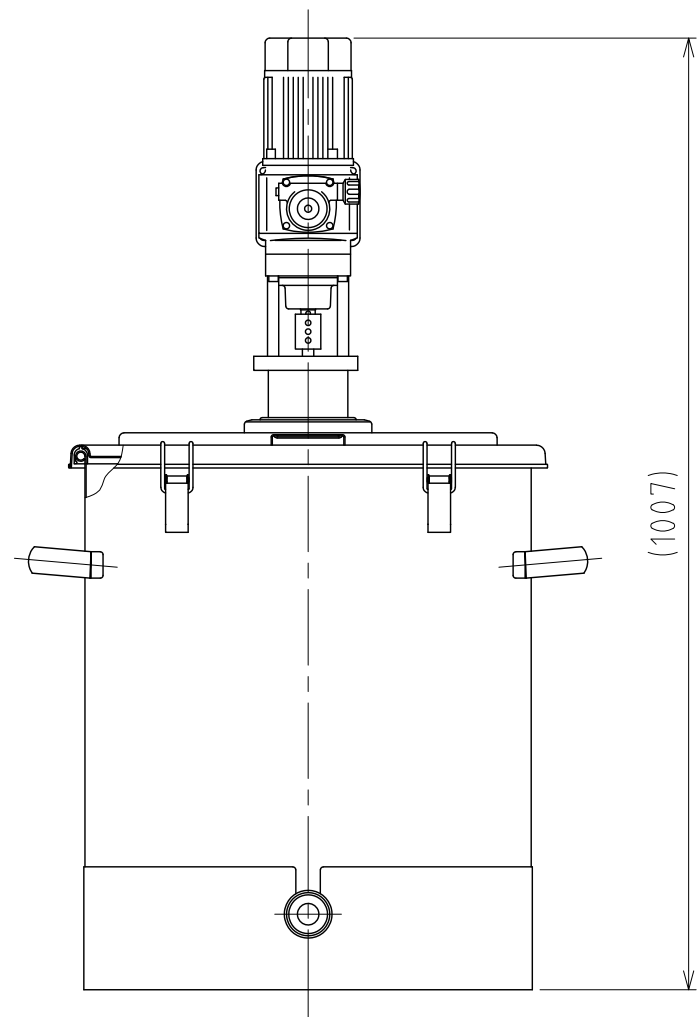
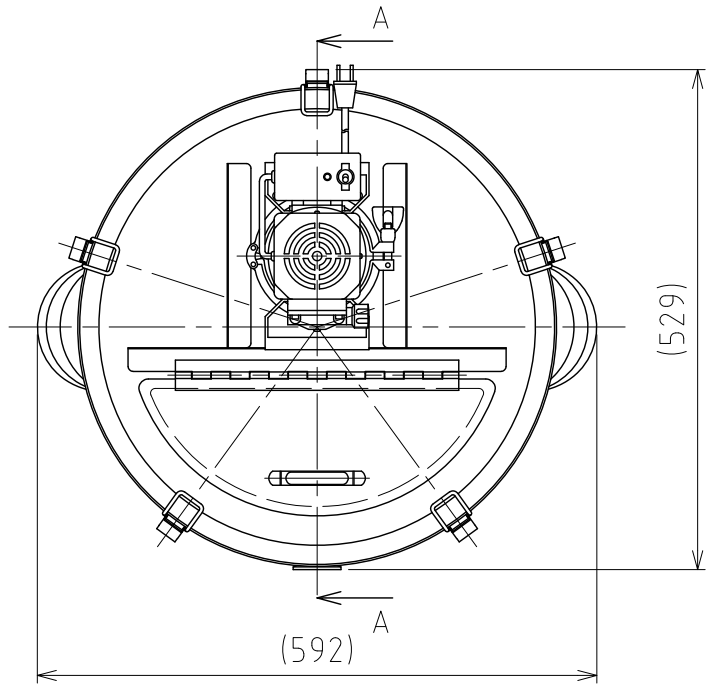


File # 061904-0



No.	PART NAME	STANDARD/SIZE	MATERIAL	QTY	NOTE
1	容器本体	MU-KT-47/本体	SUS304	1	3-006052
2	攪拌機	KX-395P	SUS304	1	3-160503
3	クランプバンド	ISO 4S/13MHMM-LW	SUS304	1	
4	ヘルールガスケット	ISO 4S	シリコンゴム	1	

注記

容量：80L

仕上げ：内外面 # 320バフ研磨

KX-395P攪拌機的主要仕様

- ・ モーター出力：90W
- ・ トルク：2.84~12.25 N・m
- ・ 回転数：0~173rpm (スピードコントローラ付)
- ・ 攪拌羽根：2枚羽根 (L90~150mm×2)
- ・ 電源：AC100V/200~230V (単相・三相)
- ・ 重量：約7.9kg (シャフト、羽根部分除く)

MARK	DATE	REV	APPROVED
板金溶接組立の寸法許容差は±1%又は5mmの大きい値			
NAME	攪拌容器ユニット MU-KT-47		
DWG NO.	3-061904-0		
SCALE	1:8	CUSTOMER	規格図
SANKO ASTEC INC.			

DESIGN	DATE
-	2021/03/31
DRAWN	DATE
-	-
CHECKED	DATE
-	-
APPROVED	DATE
-	-