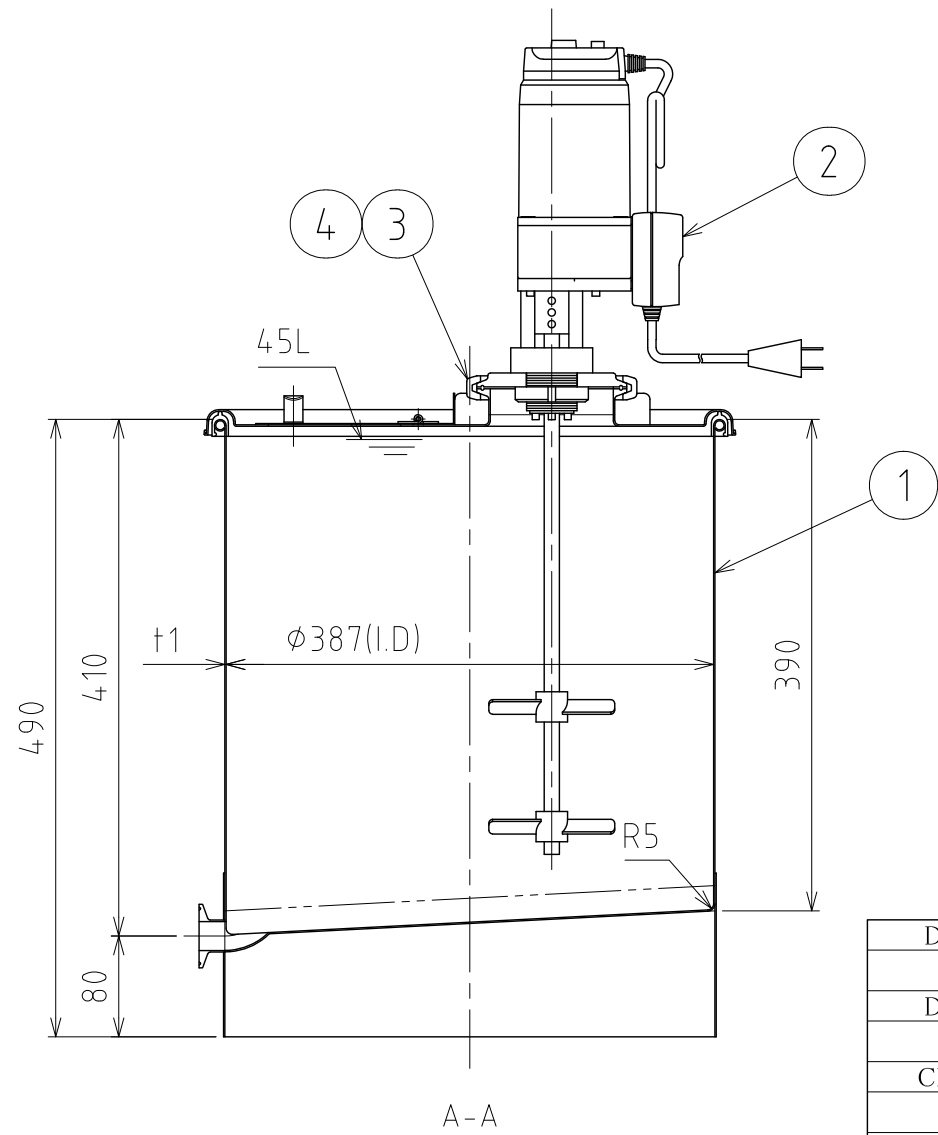
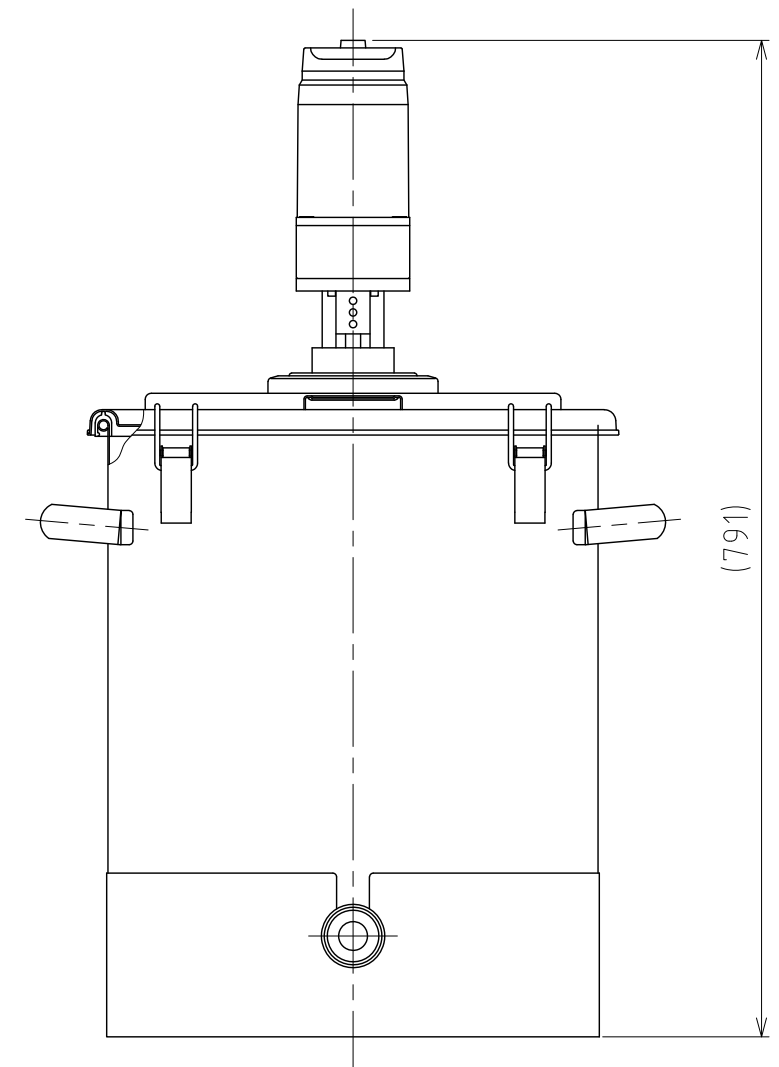
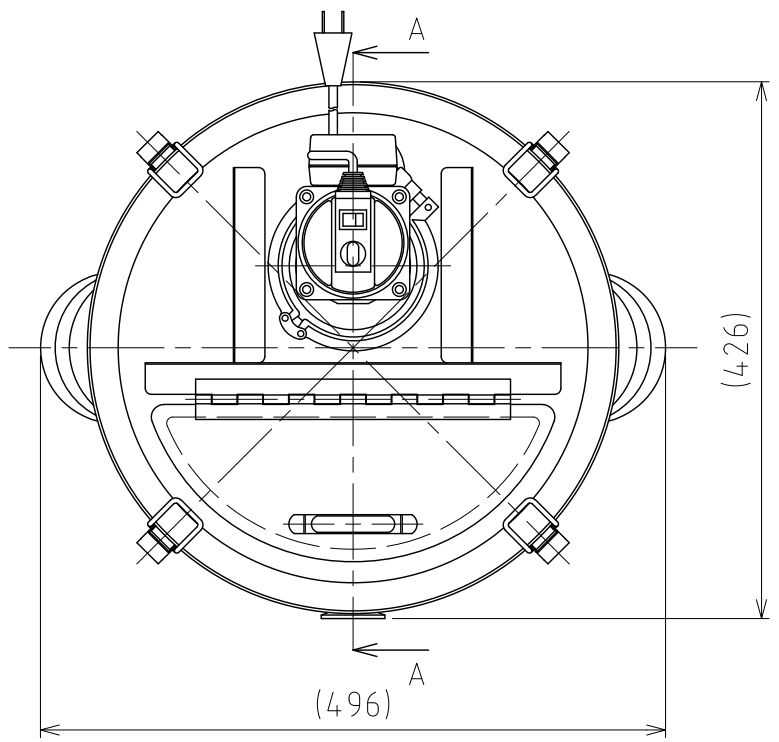


File # 061902-0

No.	PART NAME	STANDARD/SIZE	MATERIAL	QTY	NOTE
1	容器本体	MU-KT-39/本体	SUS304	1	3-006050
2	攪拌機	KX-145	SUS304	1	3-160502
3	クランプバンド	ISO 4S/13MHHM-LW	SUS304	1	
4	ヘルールガスケット	ISO 4S	シリコンゴム	1	



注記  
 容量：45L  
 仕上げ：内外面 # 320バフ研磨

- KX-145攪拌機的主要仕様
- ・モーター出力：40W
  - ・トルク：0.22~1.10 N・m
  - ・回転数：18~280rpm (スピードコントローラ付)
  - ・攪拌羽根：2枚羽根 (L90~150mm×2)
  - ・電源：AC100V/200~230V (単相・三相)
  - ・重量：約4.3kg (シャフト、羽根部分除く)

DESIGN	DATE
-	2021/03/31
DRAWN	DATE
-	-
CHECKED	DATE
-	-
APPROVED	DATE
-	-

MARK	DATE	REV	APPROVED
板金溶接組立の寸法許容差は±1%又は5mmの大きい値			
NAME	攪拌容器ユニット MU-KT-39		
DWG NO.	3-061902-0		
SCALE	1:6	CUSTOMER	規格図

**SANKO ASTEC INC.**