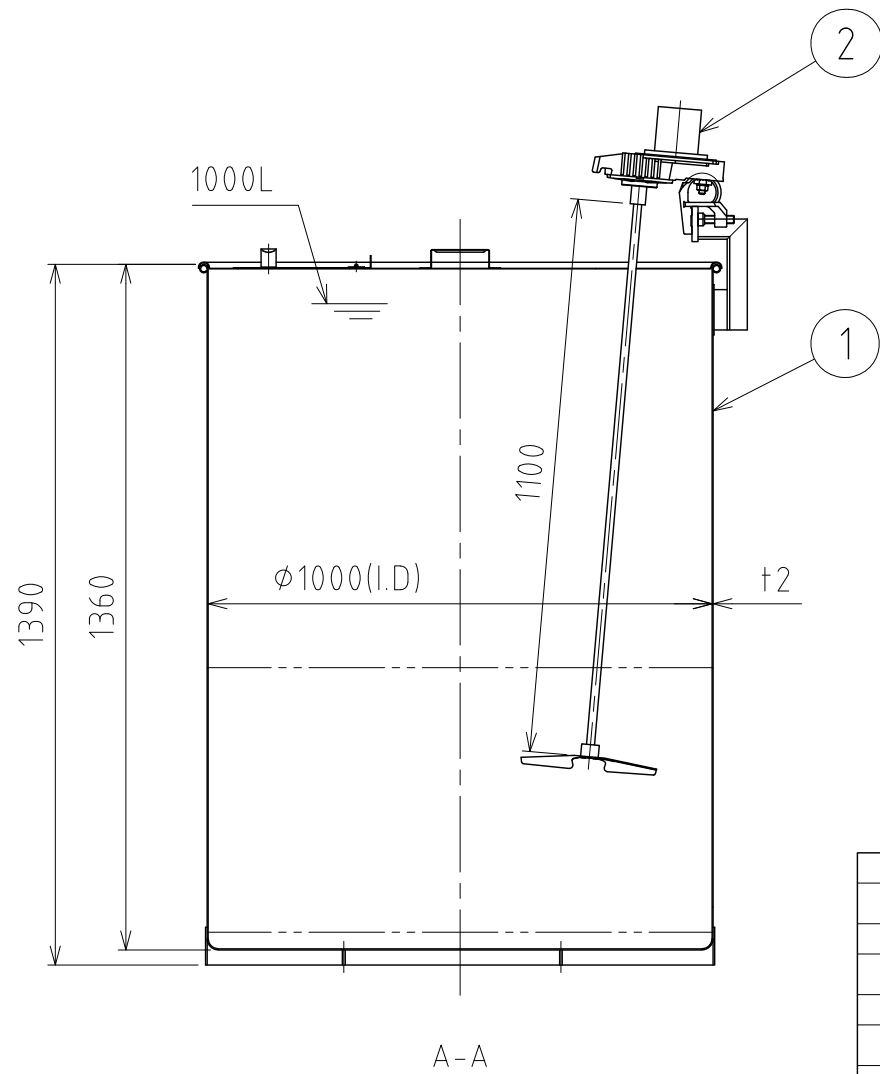
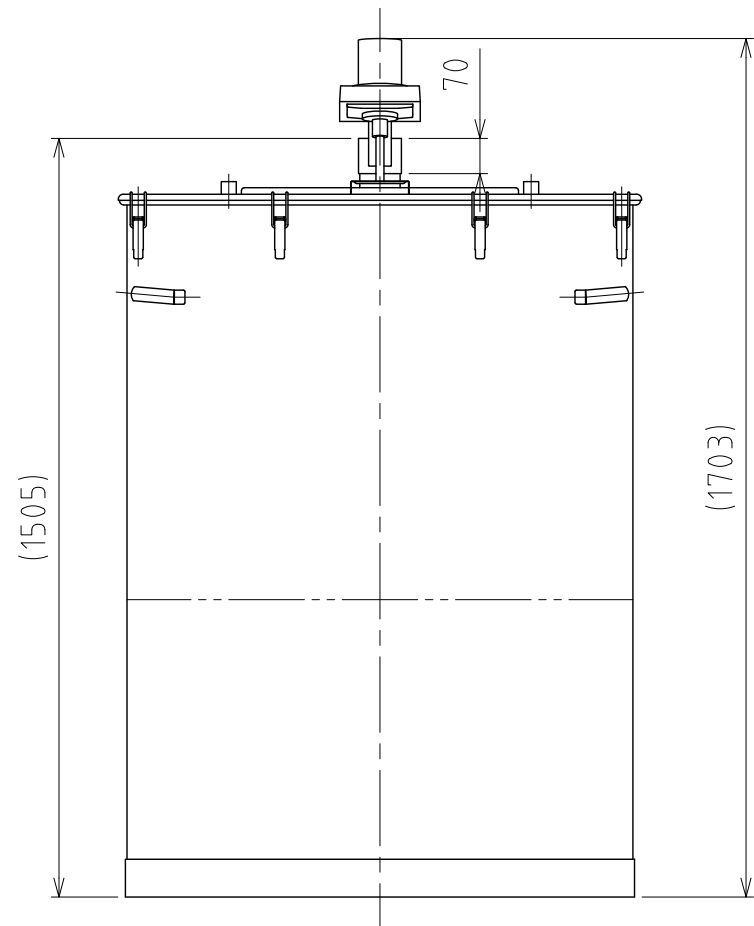
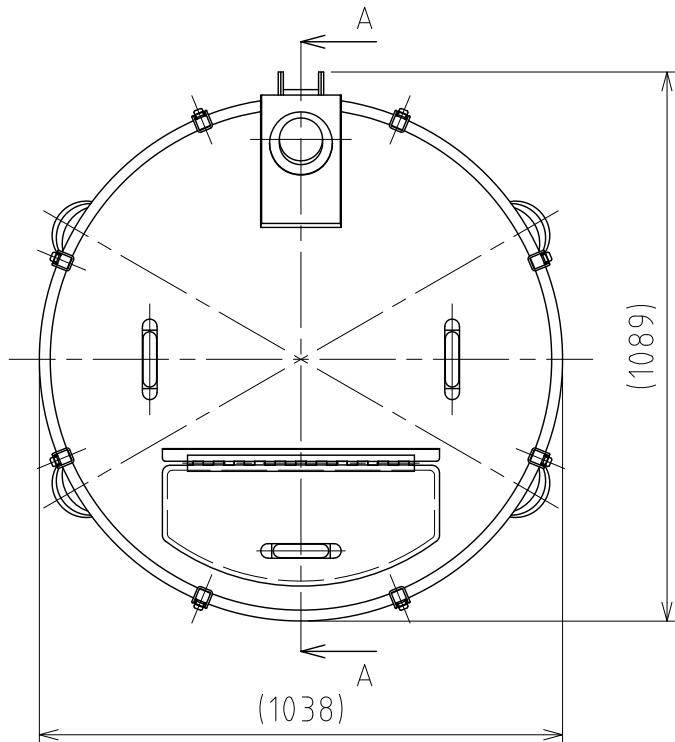


File # 061807-0

No.	PART NAME	STANDARD/SIZE	MATERIAL	QTY	NOTE
1	容器本体	MU-DR-N-100H/本体	SUS304	1	3-006039
2	攪拌機	A720-0.2K/サタケ	SUS304	1	3-006045



注記
 容量：1000L
 仕上げ：内外面 # 320バフ研磨

- A720-0.2K攪拌機(エアモータ)の主な仕様
- ・モーター出力：200W相当
 - ・圧力：0.5MPa
 - ・回転数：200rpm~360rpm
 - ・攪拌羽根：P36インペラ (直径270mm/3枚羽根)
 - ・重量：約12kg

DESIGN	DATE
-	2021/03/31
DRAWN	DATE
-	-
CHECKED	DATE
-	-
APPROVED	DATE
-	-

MARK	DATE	REV	APPROVED
板金溶接組立の寸法許容差は±1%又は5mmの大きい値			
NAME	攪拌容器ユニット MUA-DR-N-100H		
DWG NO.	3-061807-0		
SCALE	1:15	CUSTOMER	規格図
SANKO ASTEC INC.			