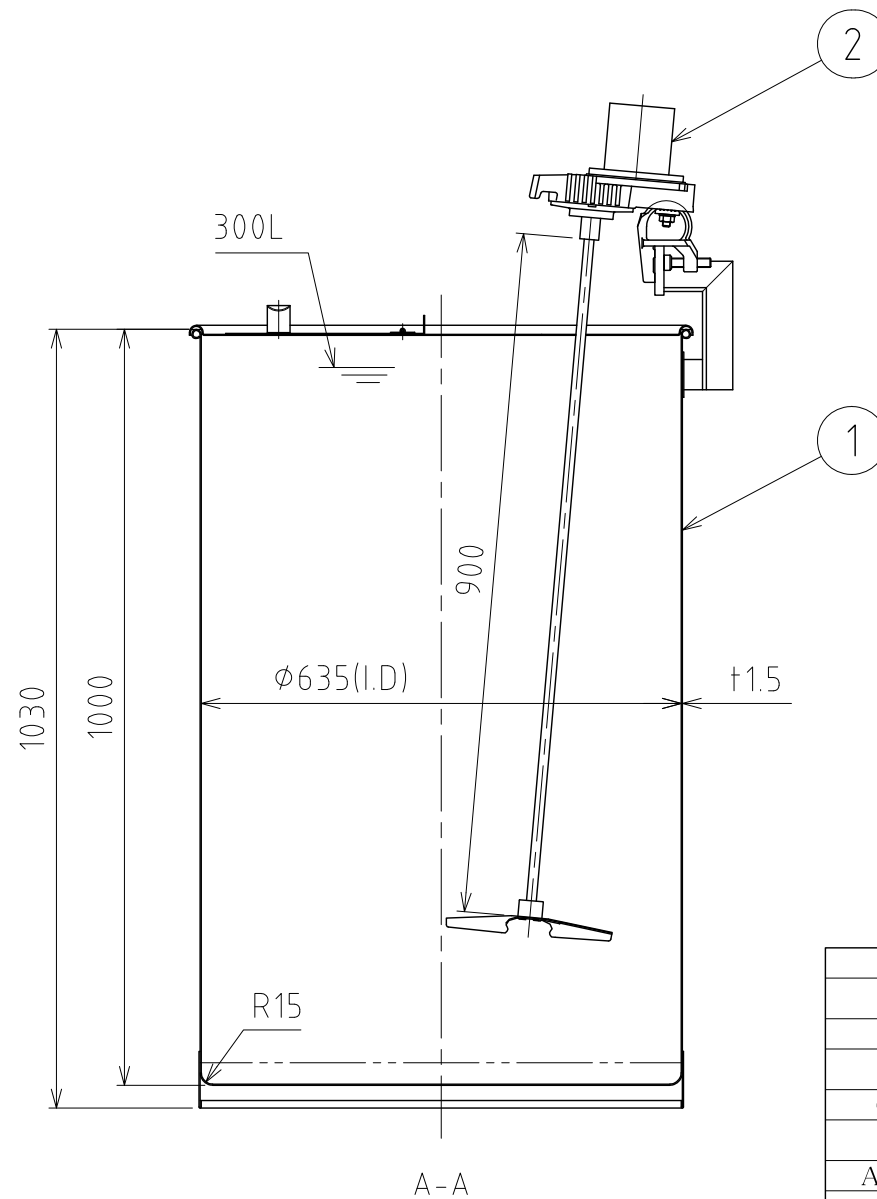
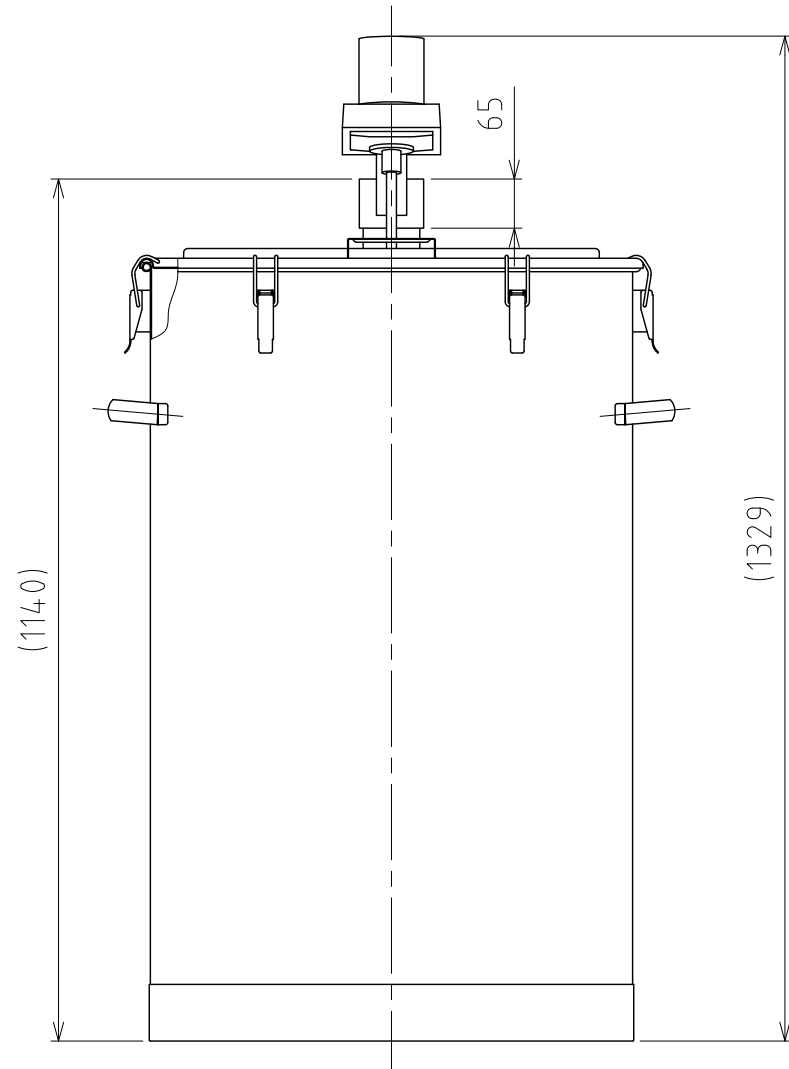
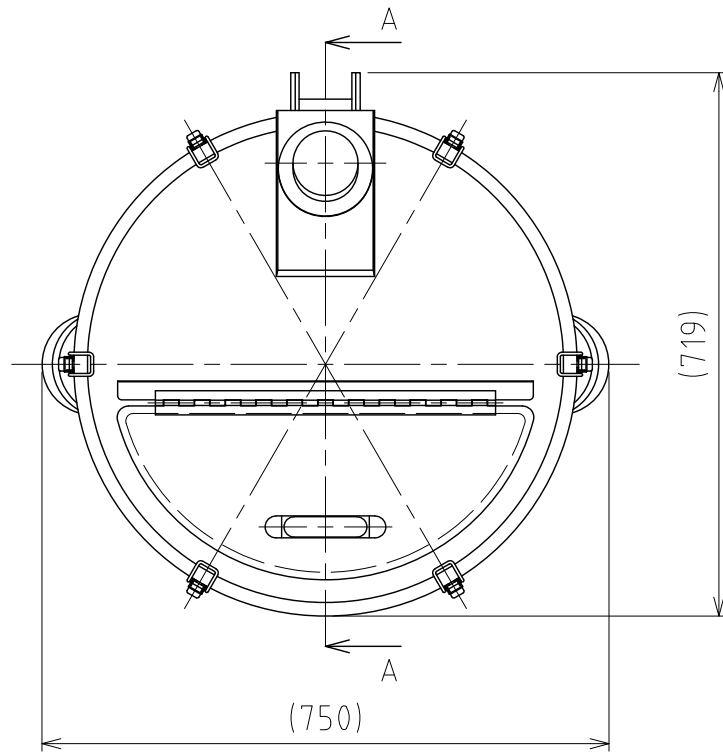


File # 061803-0

No.	PART NAME	STANDARD/SIZE	MATERIAL	QTY	NOTE
1	容器本体	MU-DR-N-635/本体	SUS304	1	3-006035
2	攪拌機	A720-0.1K/サタケ	SUS304	1	3-006044



注記
 容量：300L
 仕上げ：内外面 # 320バフ研磨

A720-0.1K攪拌機(エアモーター)の主な仕様
 ・モーター出力：100W相当
 ・圧力：0.5MPa
 ・回転数：200rpm~360rpm
 ・攪拌羽根：P36インペラ (直径220mm/3枚羽根)
 ・重量：約9kg

DESIGN	DATE
-	2021/03/31
DRAWN	DATE
-	-
CHECKED	DATE
-	-
APPROVED	DATE
-	-

MARK	DATE	REV	APPROVED
板金溶接組立の寸法許容差は±1%又は5mmの大きい値			
NAME	攪拌容器ユニット MUA-DR-N-635		
DWG NO.	3-061803-0		
SCALE	1:10	CUSTOMER	規格図
SANKO ASTEC INC.			