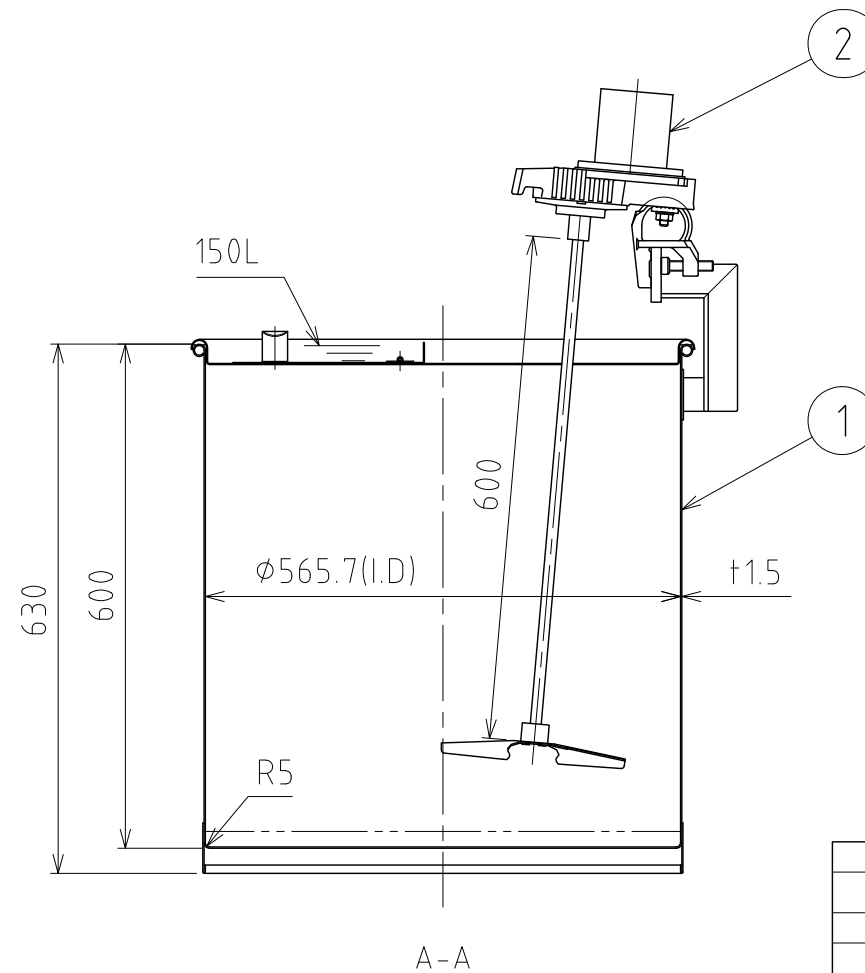
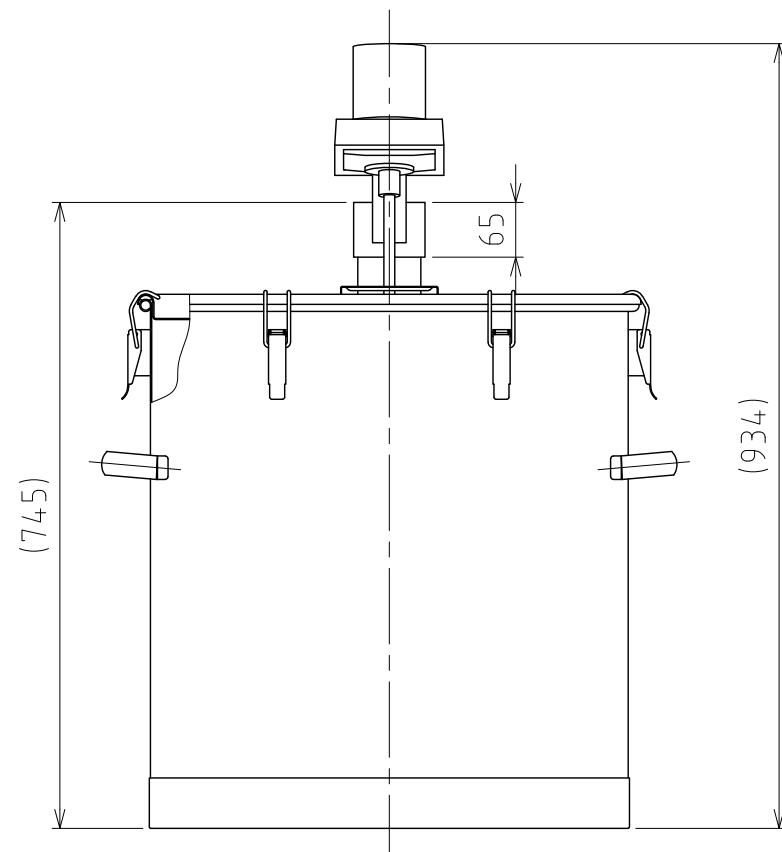
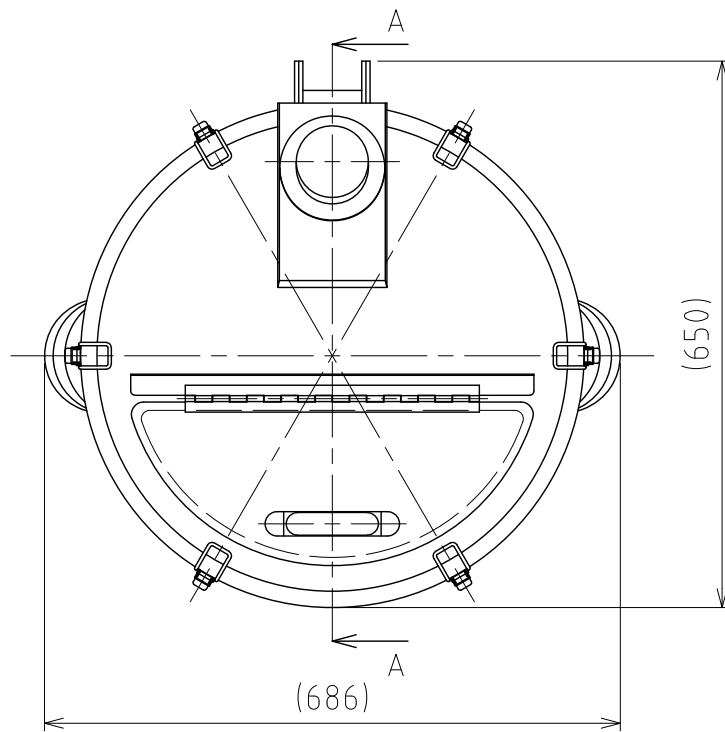


File # 061801-0

No.	PART NAME	STANDARD/SIZE	MATERIAL	QTY	NOTE
1	容器本体	MU-DR-N-565/本体	SUS304	1	3-006033
2	攪拌機	A720-0.1K/サタケ	SUS304	1	3-006044



容量：150L  
仕上げ：内外面 # 320バフ研磨

- A720-0.1K攪拌機(エアモータ)の主な仕様
- ・モーター出力：100W相当
  - ・圧力：0.5MPa
  - ・回転数：200rpm～360rpm
  - ・攪拌羽根：P36インペラ (直径220mm/3枚羽根)
  - ・重量：約9kg

DESIGN	DATE
-	2021/03/31
DRAWN	DATE
-	-
CHECKED	DATE
-	-
APPROVED	DATE
-	-

MARK	DATE	REV	APPROVED
板金溶接組立の寸法許容差は±1%又は5mmの大きい値			
NAME	攪拌容器ユニット MUA-DR-N-565		
DWG NO.	3-061801-0		
SCALE	1:9	CUSTOMER	規格図
<b>SANKO ASTEC INC.</b>			