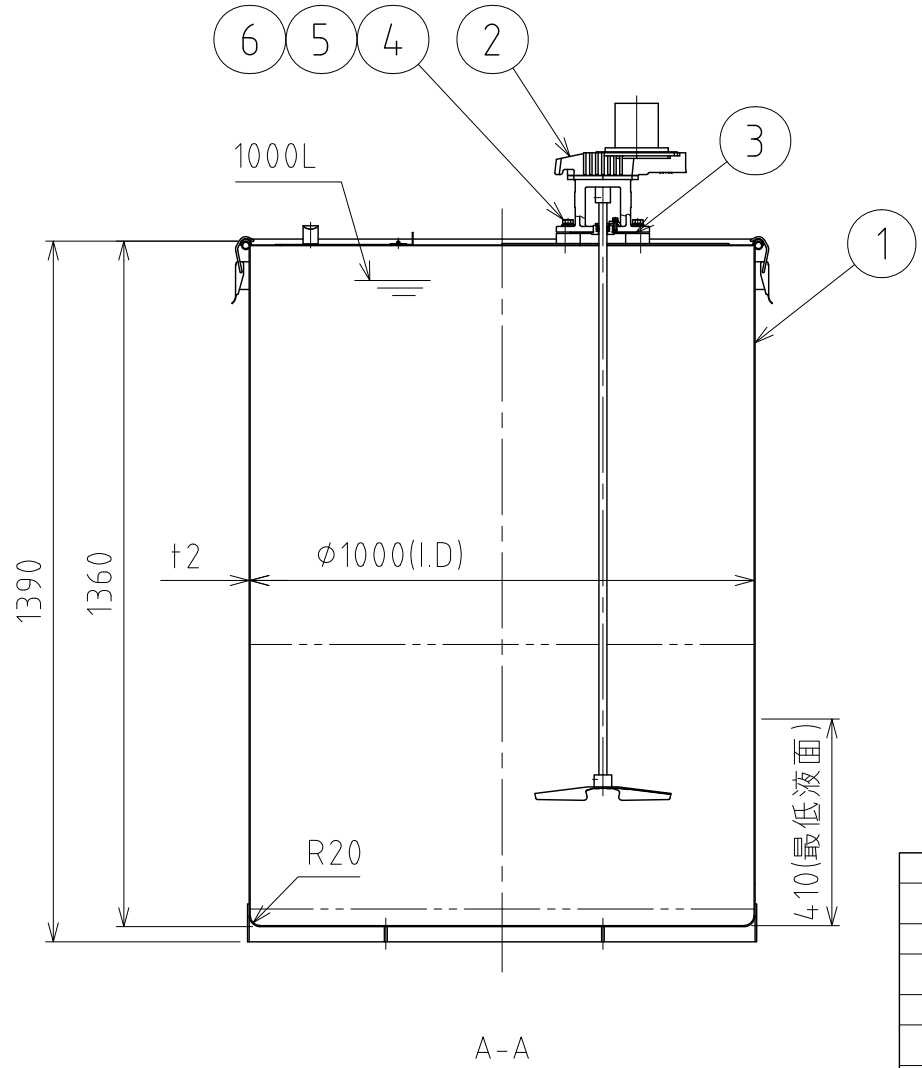
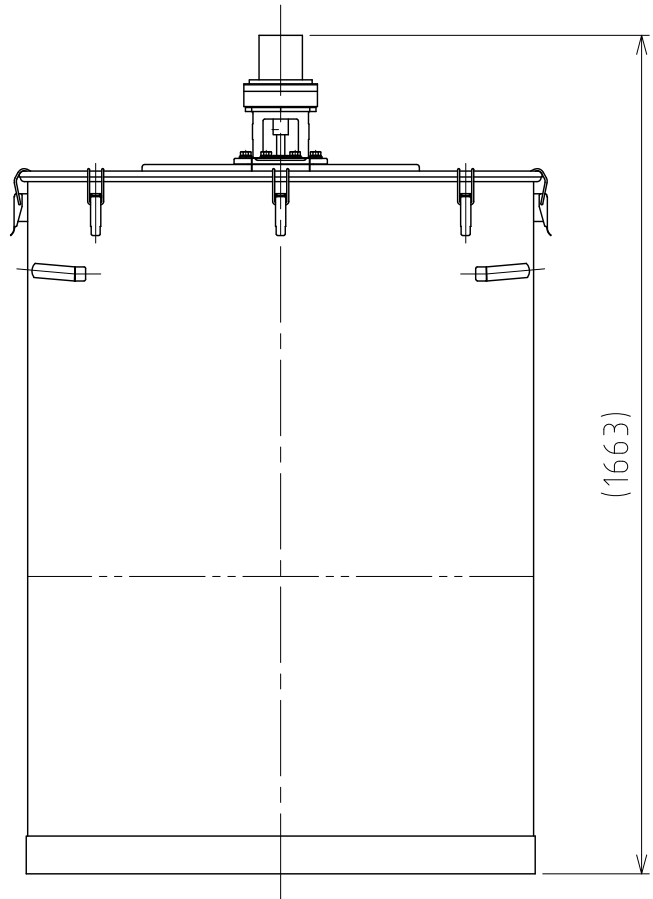
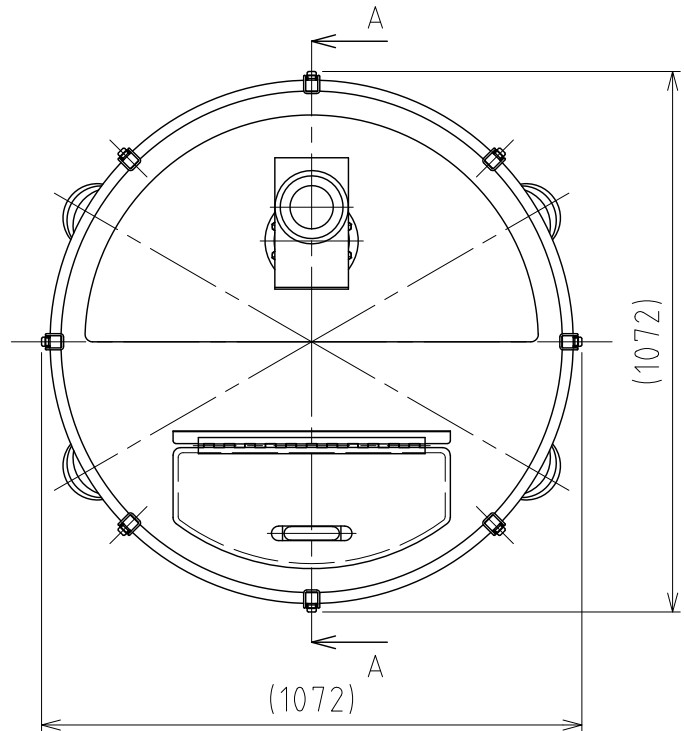


File # 061707-0



No.	PART NAME	STANDARD/SIZE	MATERIAL	QTY	NOTE
1	容器本体	MU-DR-100H/本体	SUS304	1	3-006022
2	攪拌機	AT24-GPR-0.2K/サタケ	SUS304	1	
3	フランジガスケット	t2	シリコンゴム	1	3-006031
4	六角ボルト	M12×L30	SUS304	8	
5	スプリングワッシャー	M12用	SUS304	8	
6	平ワッシャー	M12用	SUS304	8	

注記
 容量：1000L
 仕上げ：内外面 # 320バフ研磨

AT24-GPR-0.2K攪拌機(エアモータ)の主な仕様
 ・モーター出力：200W相当
 ・圧力：0.5MPa
 ・回転数：200rpm～360rpm
 ・攪拌羽根：P36インペラ (直径270mm/3枚羽根)
 ・シャフト長：1100mm
 ・重量：約15kg

DESIGN	DATE	MARK	DATE	REV	APPROVED
-	2021/03/31	板金溶接組立の寸法許容差は±1%又は5mmの大きい値			
DRAWN	DATE	NAME	攪拌容器ユニット MUA-DR-100H		
-	-	DWG NO.	3-061707-0		
CHECKED	DATE	SCALE	1:15	CUSTOMER	規格図
-	-	SANKO ASTEC INC.			
APPROVED	DATE				
-	-				