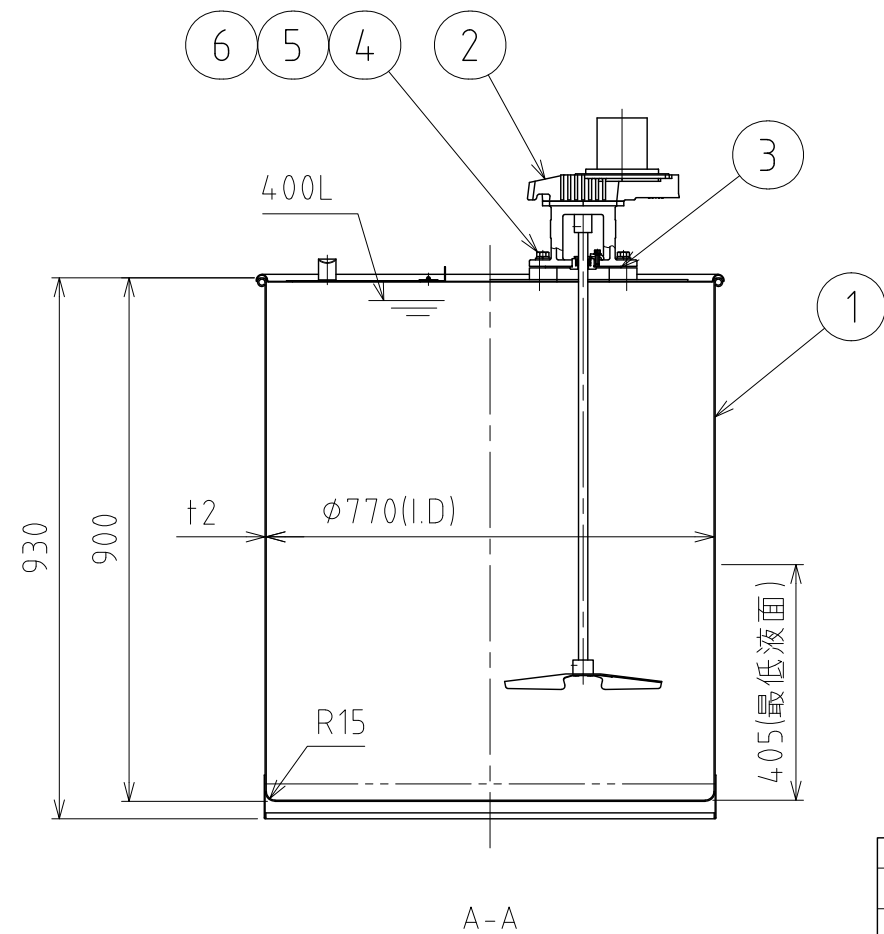
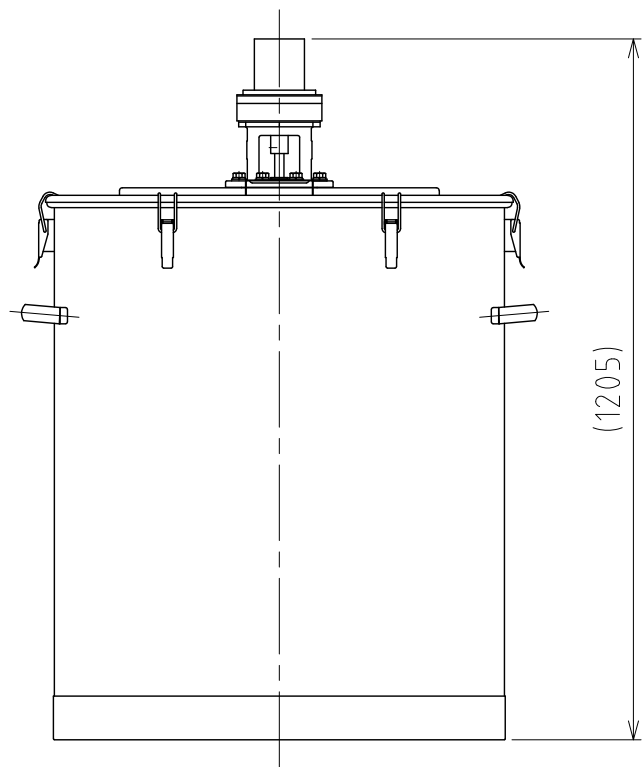
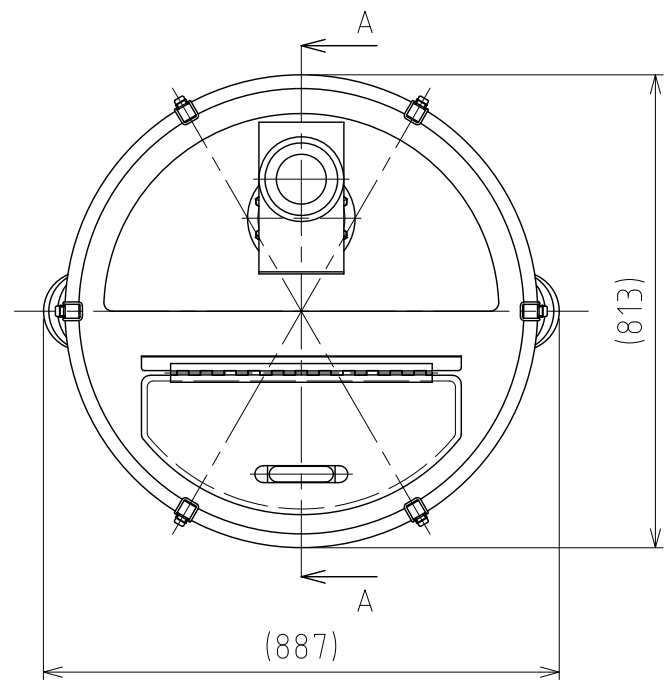


File # 061704-0



No.	PART NAME	STANDARD/SIZE	MATERIAL	QTY	NOTE
1	容器本体	MU-DR-77/本体	SUS304	1	3-006019
2	攪拌機	AT24-GPR-0.2K/サタケ	SUS304	1	
3	フランジガスケット	t2	シリコンゴム	1	3-006031
4	六角ボルト	M12×L30	SUS304	8	
5	スプリングワッシャー	M12用	SUS304	8	
6	平ワッシャー	M12用	SUS304	8	

注記  
 容量：400L  
 仕上げ：内外面 # 320バフ研磨

AT24-GPR-0.2K(エアモーター)の主な仕様  
 ・モーター出力：200W相当  
 ・圧力：0.5MPa  
 ・回転数：200rpm~360rpm  
 ・攪拌羽根：P36インペラ (直径270mm/3枚羽根)  
 ・シャフト長：700mm  
 ・重量：約15kg

MARK	DATE	REV	APPROVED
板金溶接組立の寸法許容差は±1%又は5mmの大きい値			
NAME	攪拌容器ユニット MUA-DR-77		
DWG NO.	3-061704-0		
SCALE	1:13	CUSTOMER	規格図
<b>SANKO ASTEC INC.</b>			

DESIGN	DATE
-	2021/03/31
DRAWN	DATE
-	-
CHECKED	DATE
-	-
APPROVED	DATE
-	-