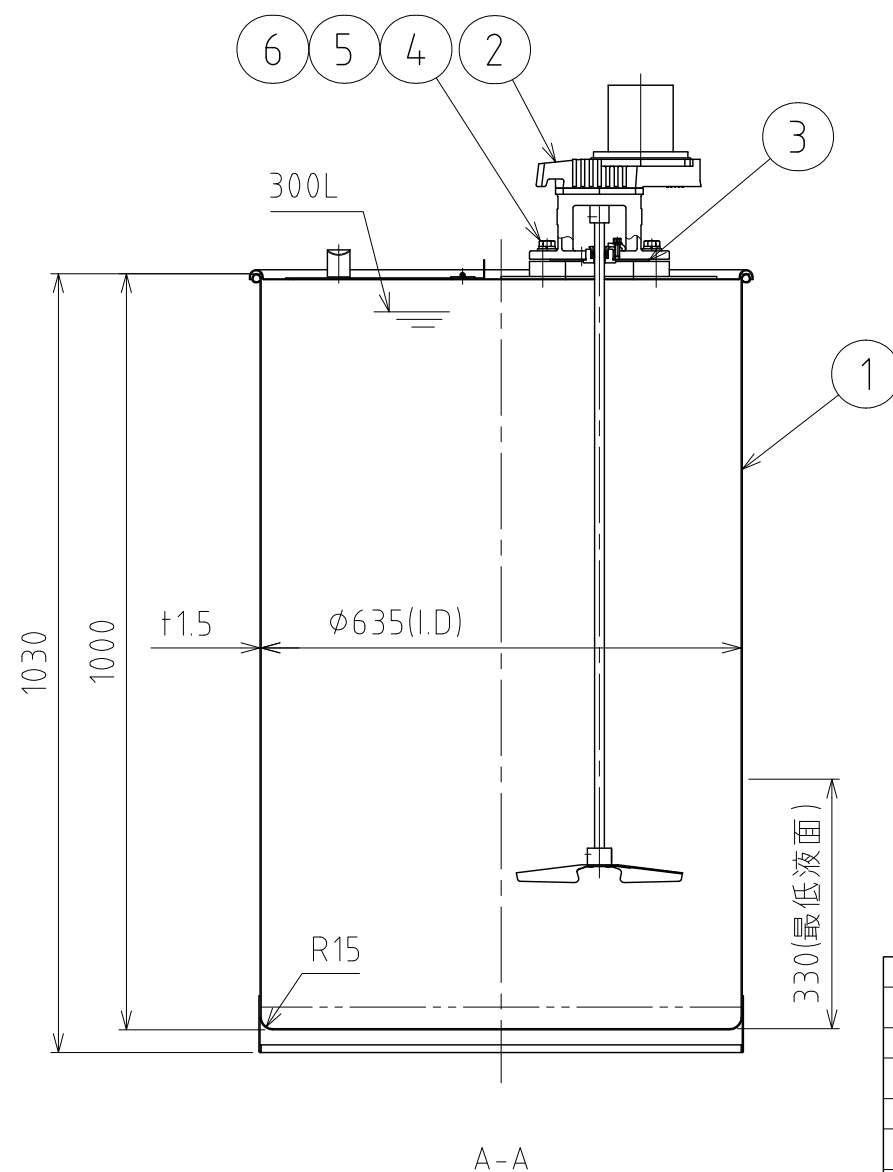
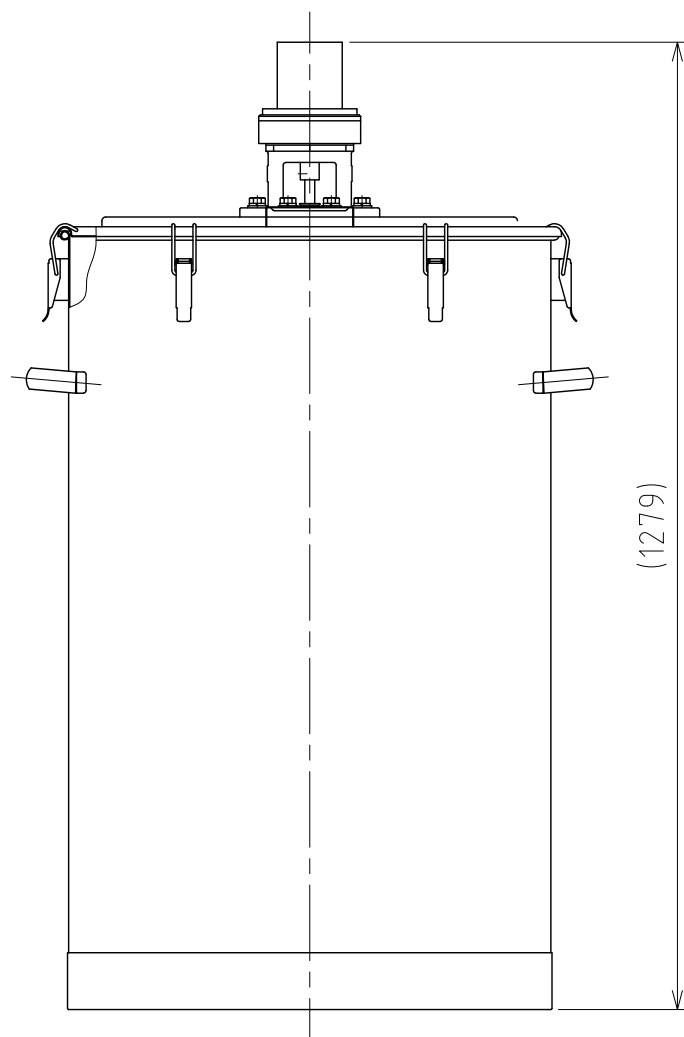
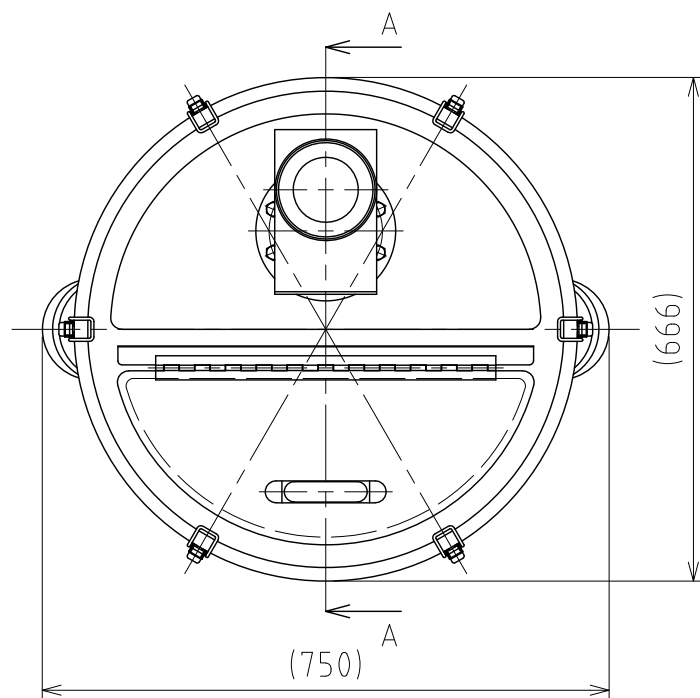


File # 061703-0



| No. | PART NAME | STANDARD/SIZE | MATERIAL | QTY | NOTE |
|-----|------------|-------------------|----------|-----|----------|
| 1 | 容器本体 | MU-DR-635/本体 | SUS304 | 1 | 3-006018 |
| 2 | 攪拌機 | AT14-GPR-0.1K/サタケ | SUS304 | 1 | |
| 3 | フランジガスケット | t2 | シリコンゴム | 1 | 3-006031 |
| 4 | 六角ボルト | M12×L30 | SUS304 | 8 | |
| 5 | スプリングワッシャー | M12用 | SUS304 | 8 | |
| 6 | 平ワッシャー | M12用 | SUS304 | 8 | |

注記
 容量：300L
 仕上げ：内外面 # 320バフ研磨

AT14-GPR-0.1K(エアモータ)攪拌機的主要仕様
 ・モーター出力：100W相当
 ・圧力：0.5MPa
 ・回転数：200rpm~360rpm
 ・攪拌羽根：P36インペラ (直径220mm/3枚羽根)
 ・シャフト長：800mm
 ・重量：約12kg

| MARK | DATE | REV | APPROVED |
|----------------------------|------------|-------------------------|------------------------|
| 板金溶接組立の寸法許容差は±1%又は5mmの大きい値 | | | |
| DESIGN | DATE | NAME | 攪拌容器ユニット MUA-DR-635 |
| - | 2021/03/31 | DWG NO. | |
| DRAWN | DATE | SCALE | 3-061703-0 |
| - | - | 1:10 | CUSTOMER 規格図 |
| CHECKED | DATE | SANKO ASTEC INC. | |
| - | - | | |
| APPROVED | DATE | | |
| - | - | | |