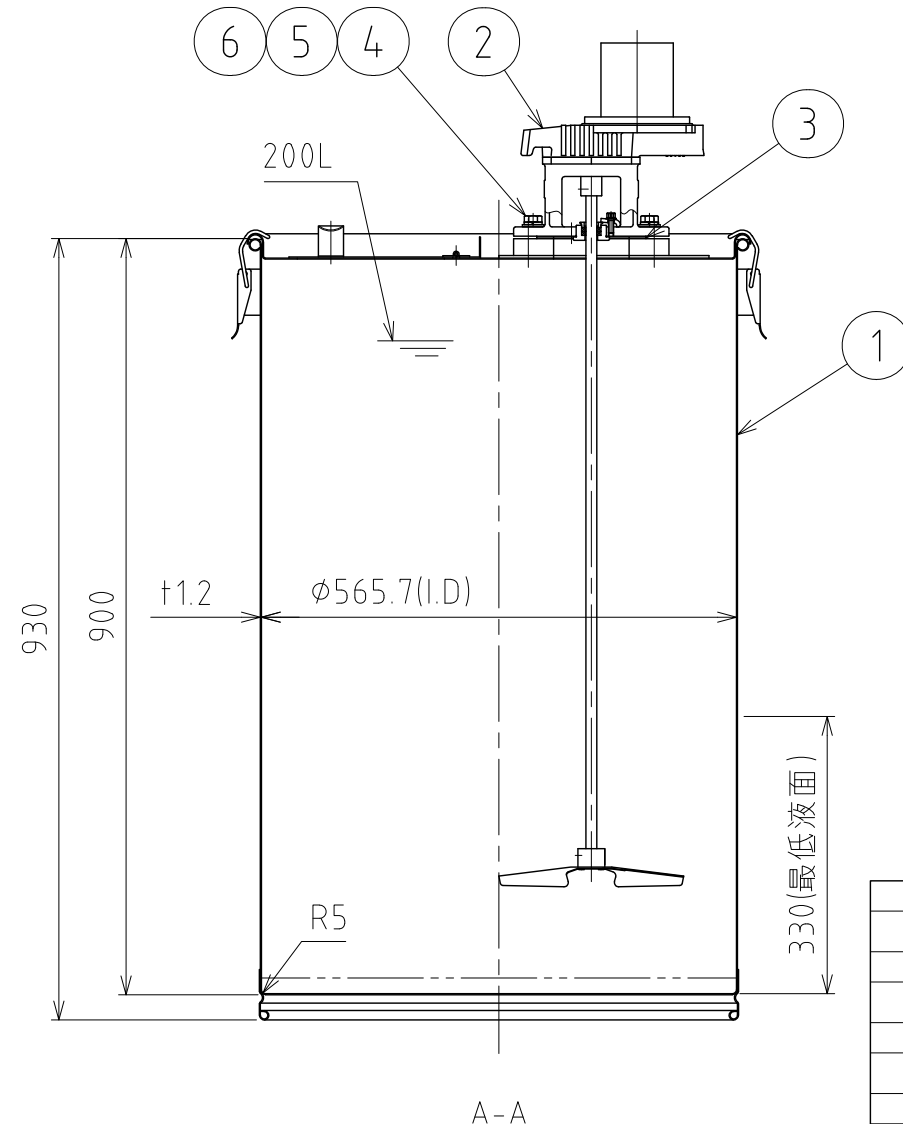
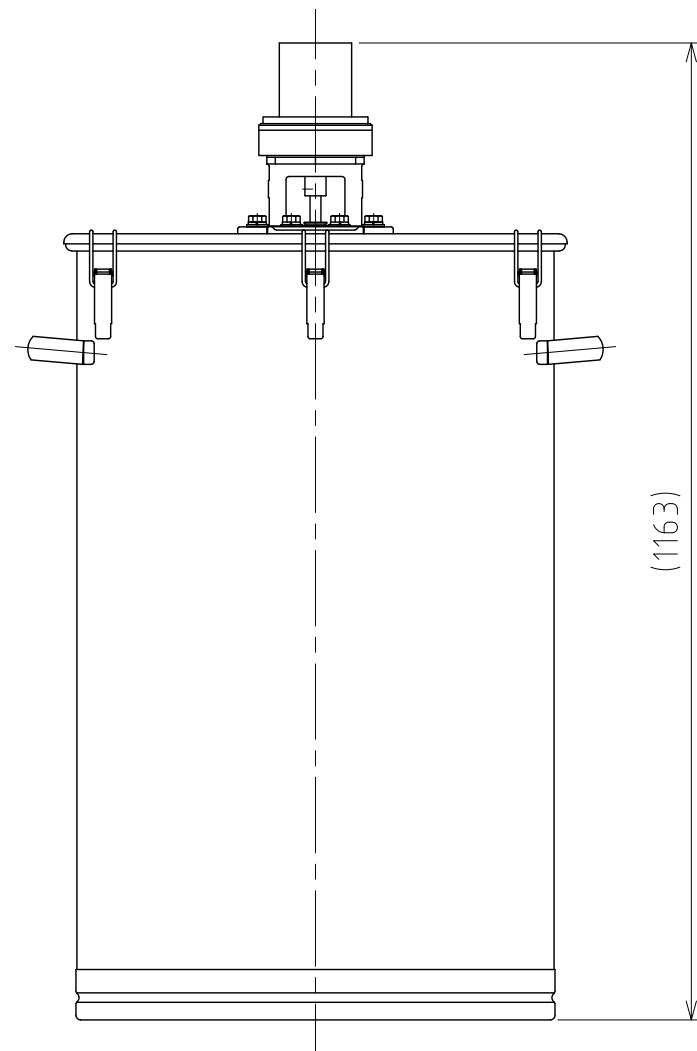
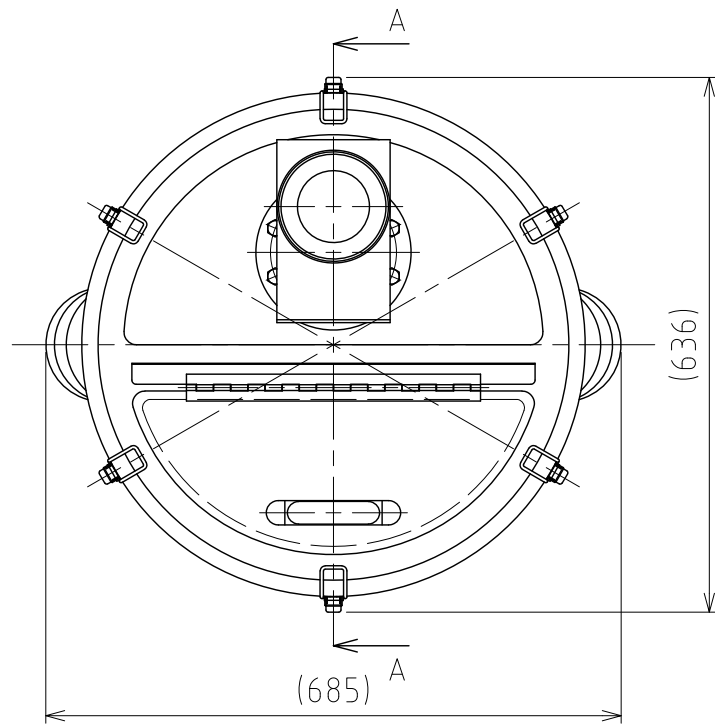


File # 061702-0



| No. | PART NAME  | STANDARD/SIZE     | MATERIAL | QTY | NOTE     |
|-----|------------|-------------------|----------|-----|----------|
| 1   | 容器本体       | MU-DR-565H/本体     | SUS304   | 1   | 3-006017 |
| 2   | 攪拌機        | AT14-GPR-0.1K/サタケ | SUS304   | 1   |          |
| 3   | フランジガスケット  | t2                | シリコンゴム   | 1   | 3-006031 |
| 4   | 六角ボルト      | M12×L30           | SUS304   | 8   |          |
| 5   | スプリングワッシャー | M12用              | SUS304   | 8   |          |
| 6   | 平ワッシャー     | M12用              | SUS304   | 8   |          |

注記  
 容量：200L  
 仕上げ：内外面 # 320バフ研磨

- AT14-GPR-0.1K(エアモータ)攪拌機的主要仕様
- ・モーター出力：100W相当
  - ・圧力：0.5MPa
  - ・回転数：200rpm～360rpm
  - ・攪拌羽根：P36インペラ (直径220mm/3枚羽根)
  - ・シャフト長：750mm
  - ・重量：約12kg

| DESIGN   | DATE       |
|----------|------------|
| -        | 2021/03/31 |
| DRAWN    | DATE       |
| -        | -          |
| CHECKED  | DATE       |
| -        | -          |
| APPROVED | DATE       |
| -        | -          |

| MARK                       | DATE                    | REV      | APPROVED |
|----------------------------|-------------------------|----------|----------|
| 板金溶接組立の寸法許容差は±1%又は5mmの大きい値 |                         |          |          |
| NAME                       | 攪拌容器ユニット<br>MUA-DR-565H |          |          |
| DWG NO.                    | 3-061702-0              |          |          |
| SCALE                      | 1:9                     | CUSTOMER | 規格図      |
| <b>SANKO ASTEC INC.</b>    |                         |          |          |