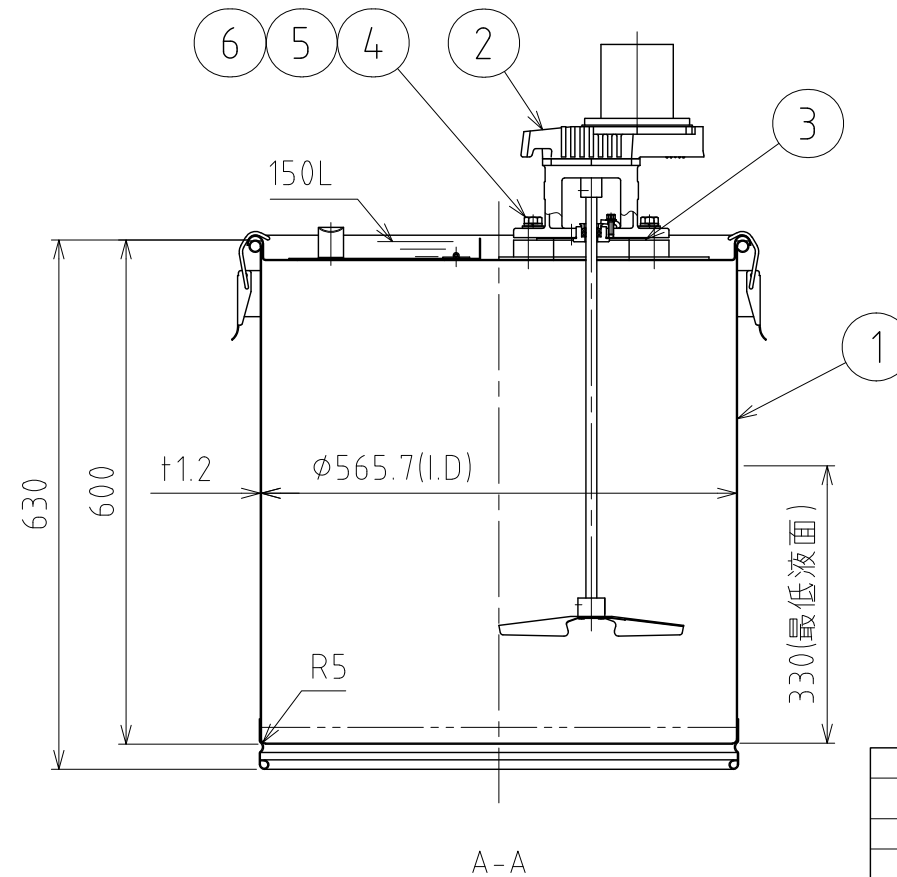
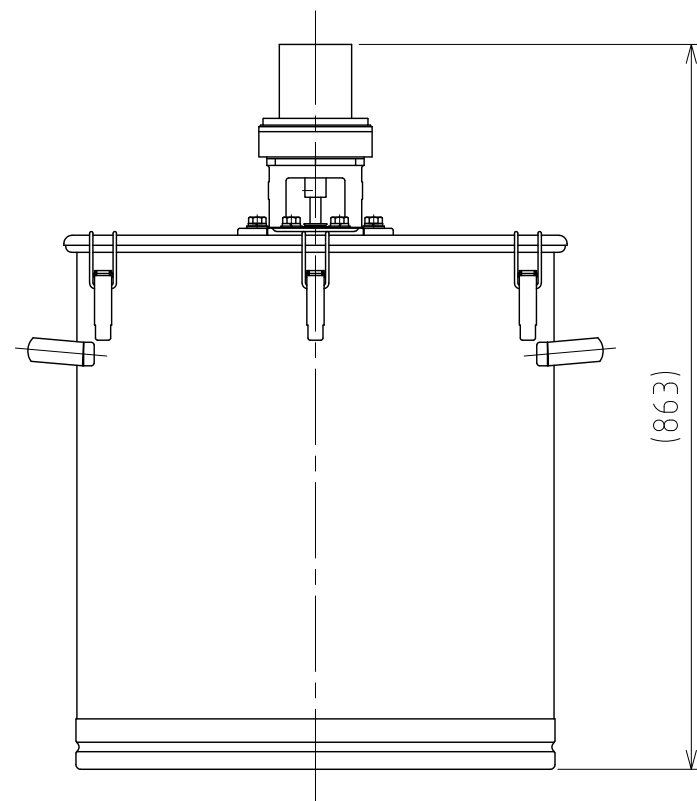
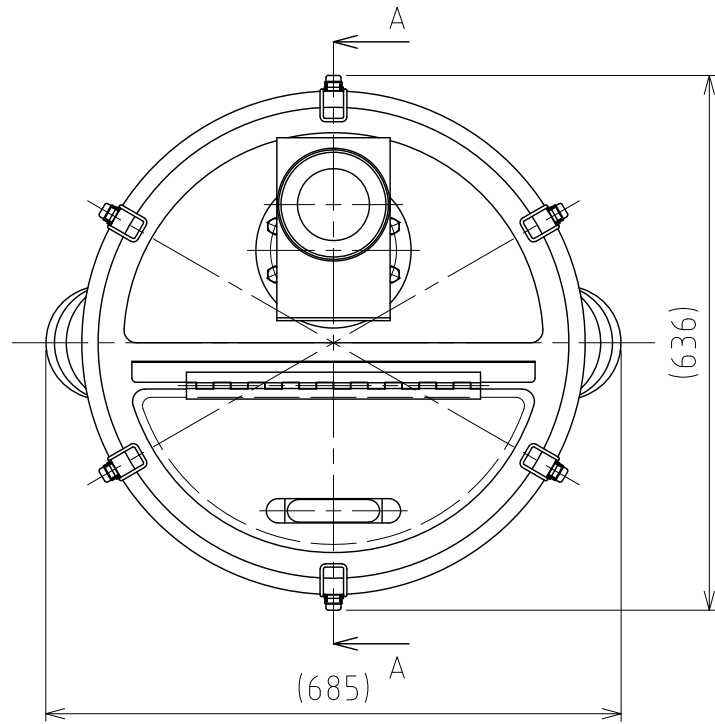


File # 061701-0



No.	PART NAME	STANDARD/SIZE	MATERIAL	QTY	NOTE
1	容器本体	MU-DR-565/本体	SUS304	1	3-006016
2	攪拌機	AT14-GPR-0.1K/サタケ	SUS304	1	
3	フランジガスケット	t2	シリコンゴム	1	3-006031
4	六角ボルト	M12×L30	SUS304	8	
5	スプリングワッシャー	M12用	SUS304	8	
6	平ワッシャー	M12用	SUS304	8	

注記
 容量：150L
 仕上げ：内外面 # 320バフ研磨

AT14-GPR-0.1K(エアモータ)攪拌機的主要仕様
 ・モーター出力：100W相当
 ・圧力：0.5MPa
 ・回転数：200rpm～360rpm
 ・攪拌羽根：P36インペラ (直径220mm/3枚羽根)
 ・シャフト長：450mm
 ・重量：約12kg

DESIGN	DATE
-	2021/03/31
DRAWN	DATE
-	-
CHECKED	DATE
-	-
APPROVED	DATE
-	-

MARK	DATE	REV	APPROVED
板金溶接組立の寸法許容差は±1%又は5mmの大きい値			
NAME	攪拌容器ユニット MUA-DR-565		
DWG NO.	3-061701-0		
SCALE	1:9	CUSTOMER	規格図
SANKO ASTEC INC.			