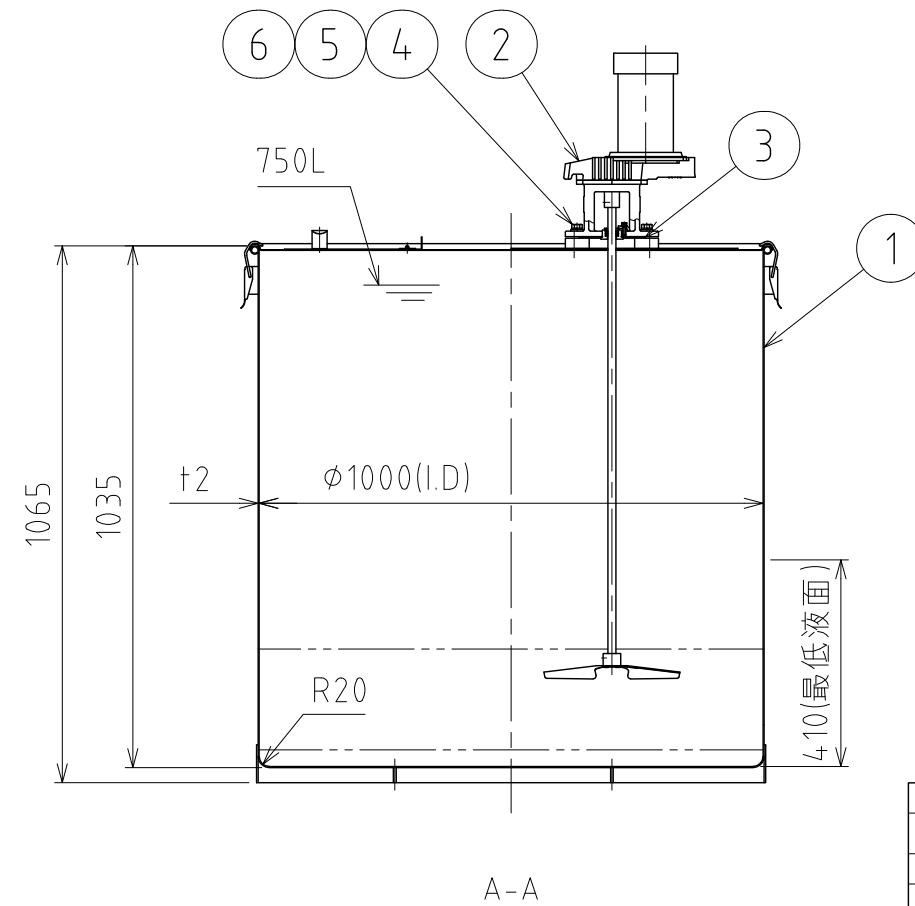
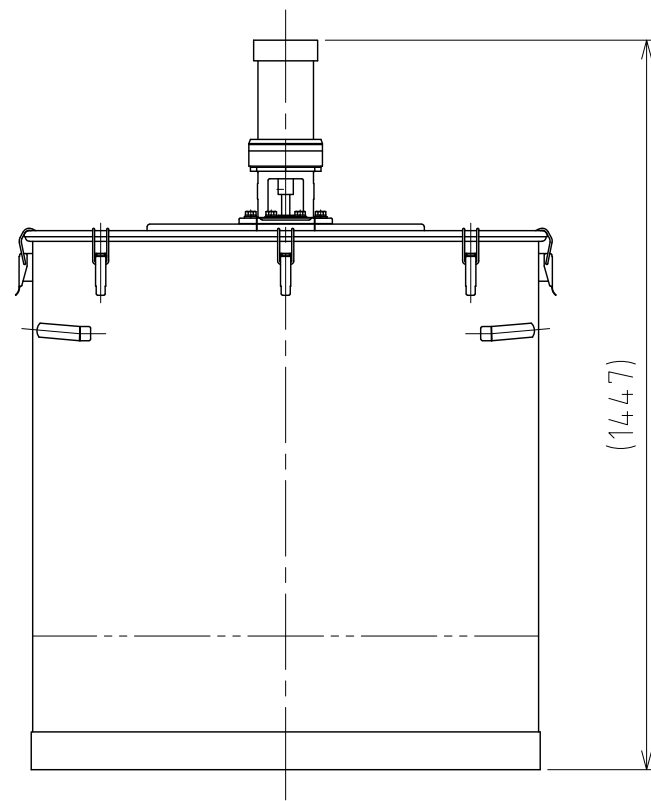
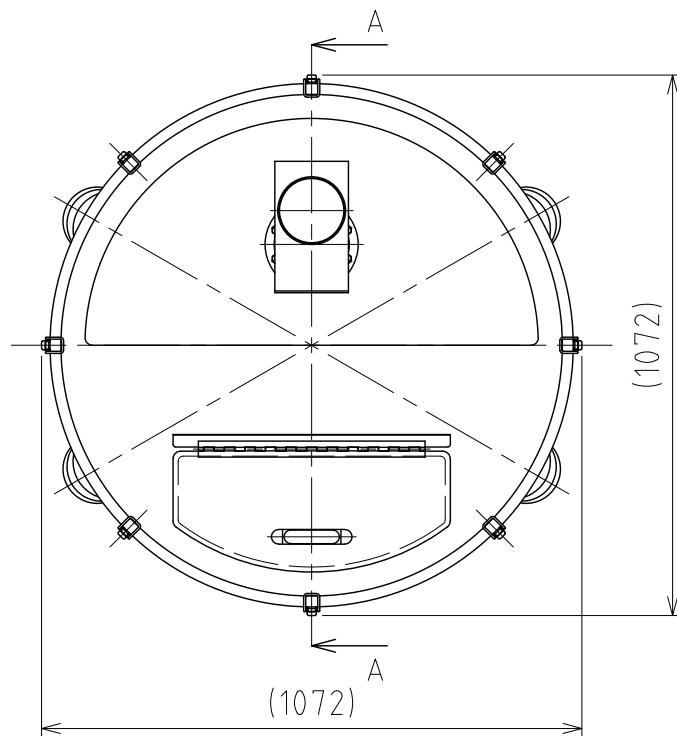


File # 061506-0



No.	PART NAME	STANDARD/SIZE	MATERIAL	QTY	NOTE
1	容器本体	MU-DR-100/本体	SUS304	1	3-006021
2	攪拌機	AT24-GPR-0.2AS/サタケ	SUS304	1	3-006029
3	フランジガスケット	t2	シリコンゴム	1	3-006031
4	六角ボルト	M12×L30	SUS304	8	
5	スプリングワッシャー	M12用	SUS304	8	
6	平ワッシャー	M12用	SUS304	8	

注記  
 容量：750L  
 仕上げ：内外面 # 320バフ研磨

AT24-GPR-0.2AS攪拌機(PSE対応品)の主な仕様  
 ・モーター出力：200W  
 ・電源：単相100V/ON-OFFスイッチ/コード付  
 ・回転数：300rpm(50Hz)/360rpm(60Hz)/一定速  
 ・攪拌羽根：P36インペラ (直径270mm/3枚羽根)  
 ・シャフト長：850mm  
 ・重量：約19kg

MARK	DATE	REV	APPROVED
板金溶接組立の寸法許容差は±1%又は5mmの大きい値			
NAME	攪拌容器ユニット MU-DR-100		
DWG NO.	3-061506-0		
SCALE	1:15	CUSTOMER	規格図
<b>SANKO ASTEC INC.</b>			

DESIGN	DATE
-	2021/03/31
DRAWN	DATE
-	-
CHECKED	DATE
-	-
APPROVED	DATE
-	-