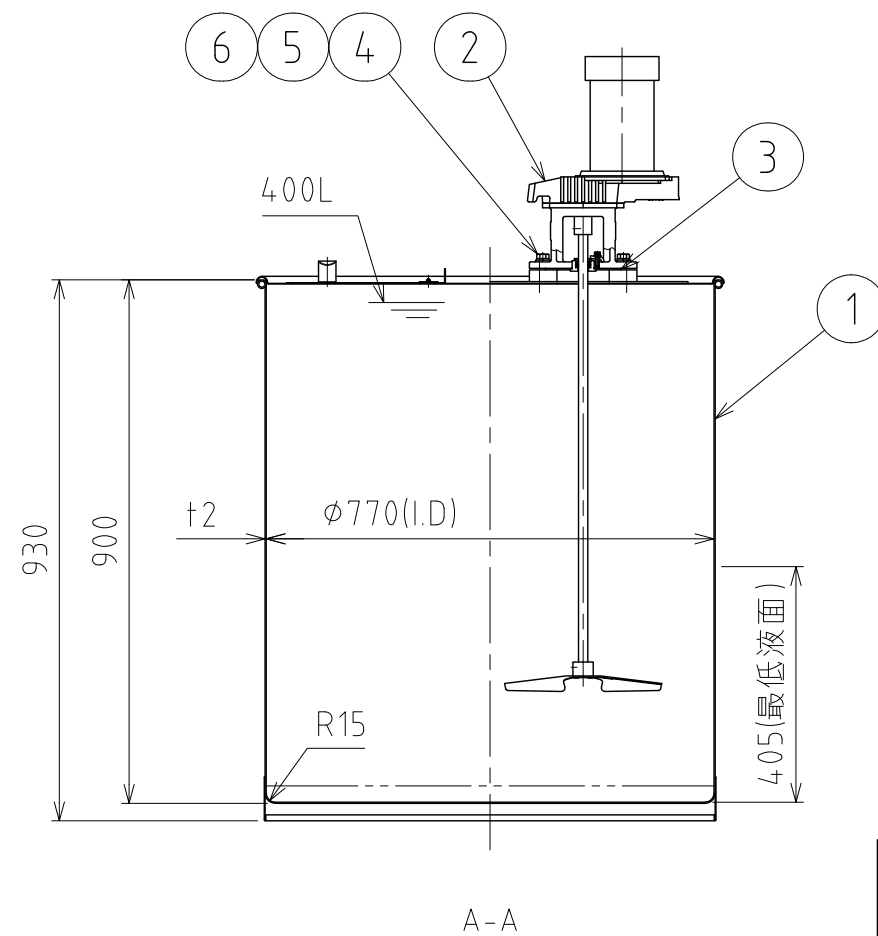
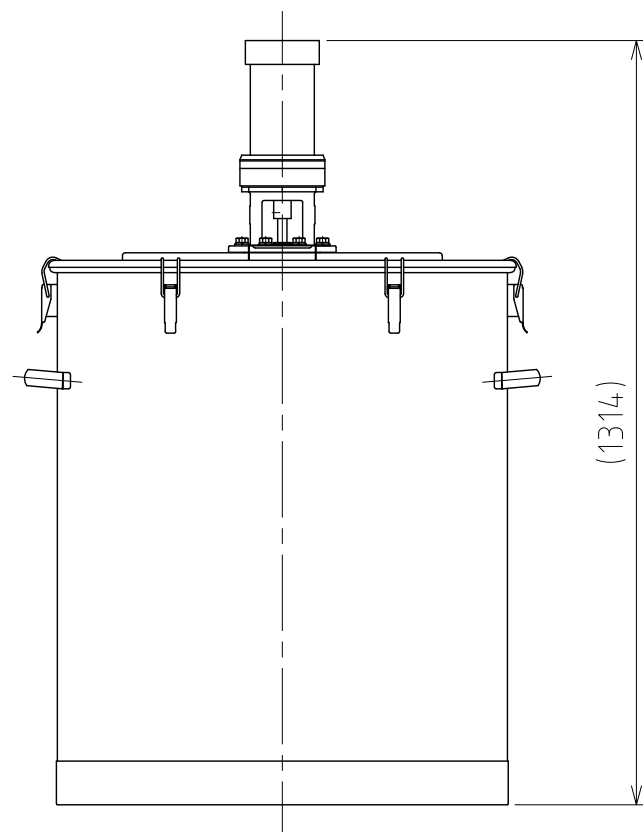
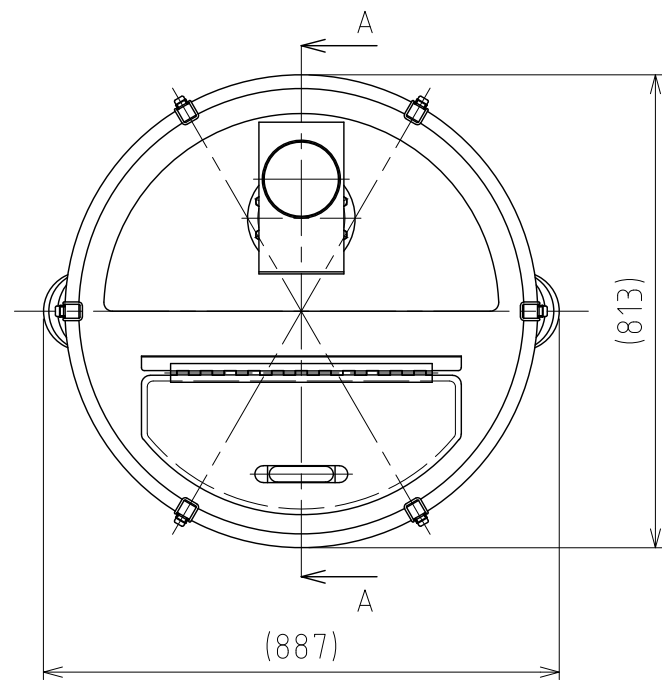


File # 061504-0



| No. | PART NAME | STANDARD/SIZE | MATERIAL | QTY | NOTE |
|-----|------------|--------------------|----------|-----|----------|
| 1 | 容器本体 | MU-DR-77/本体 | SUS304 | 1 | 3-006019 |
| 2 | 攪拌機 | AT24-GPR-0.2AS/サタケ | SUS304 | 1 | 3-006029 |
| 3 | フランジガスケット | t2 | シリコンゴム | 1 | 3-006031 |
| 4 | 六角ボルト | M12×L30 | SUS304 | 8 | |
| 5 | スプリングワッシャー | M12用 | SUS304 | 8 | |
| 6 | 平ワッシャー | M12用 | SUS304 | 8 | |

注記
 容量：400L
 仕上げ：内外面 # 320バフ研磨

- AT24-GPR-0.2AS攪拌機(PSE対応品)の主な仕様
- ・モーター出力：200W
 - ・電源：単相100V/ON-OFFスイッチ/コード付
 - ・回転数：300rpm(50Hz)/360rpm(60Hz)/一定速
 - ・攪拌羽根：P36インペラ (直径270mm/3枚羽根)
 - ・シャフト長：700mm
 - ・重量：約19kg

| MARK | DATE | REV | APPROVED |
|----------------------------|----------------------|----------|----------|
| 板金溶接組立の寸法許容差は±1%又は5mmの大きい値 | | | |
| NAME | 攪拌容器ユニット MU-DR-77 | | |
| DWG NO. | 3-061504-0 | | |
| SCALE | 1:13 | CUSTOMER | 規格図 |
| SANKO ASTEC INC. | | | |

| DESIGN | DATE |
|----------|------------|
| - | 2021/03/31 |
| DRAWN | DATE |
| - | - |
| CHECKED | DATE |
| - | - |
| APPROVED | DATE |
| - | - |