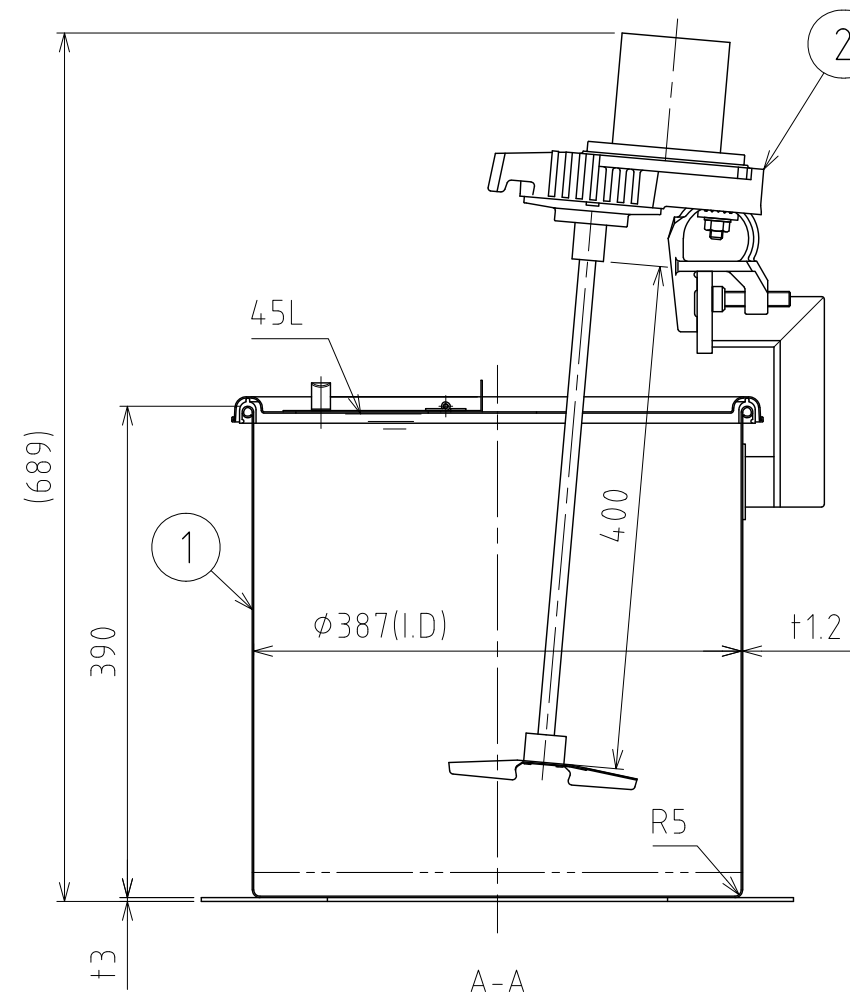
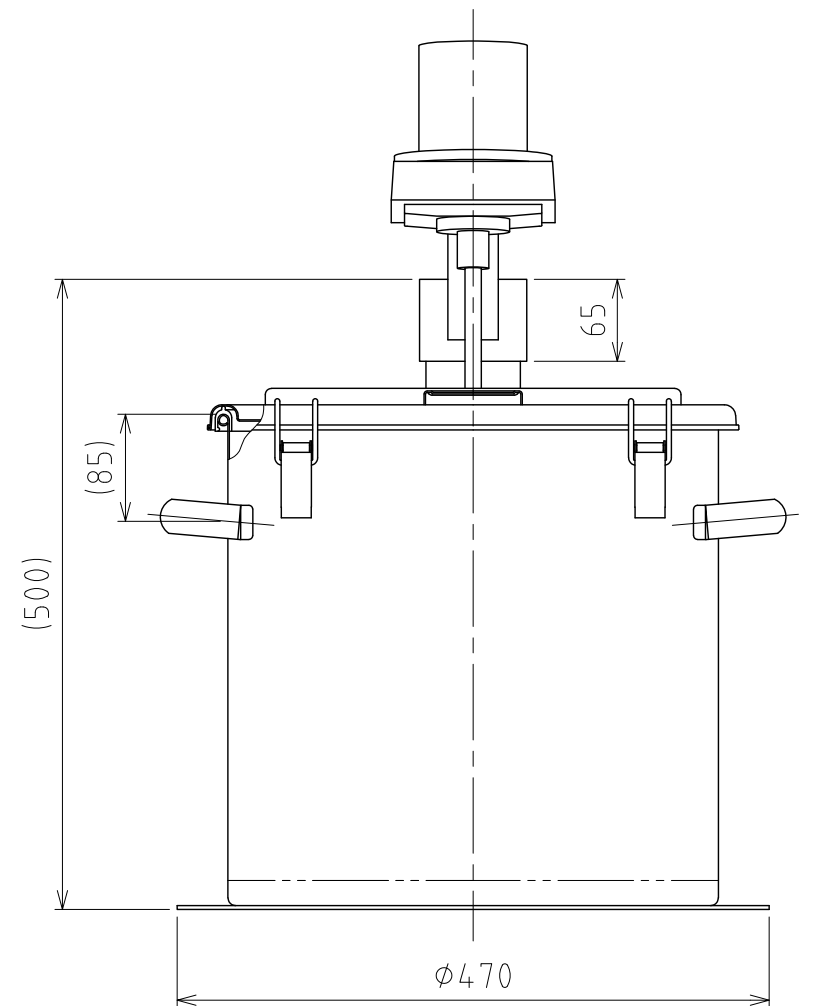
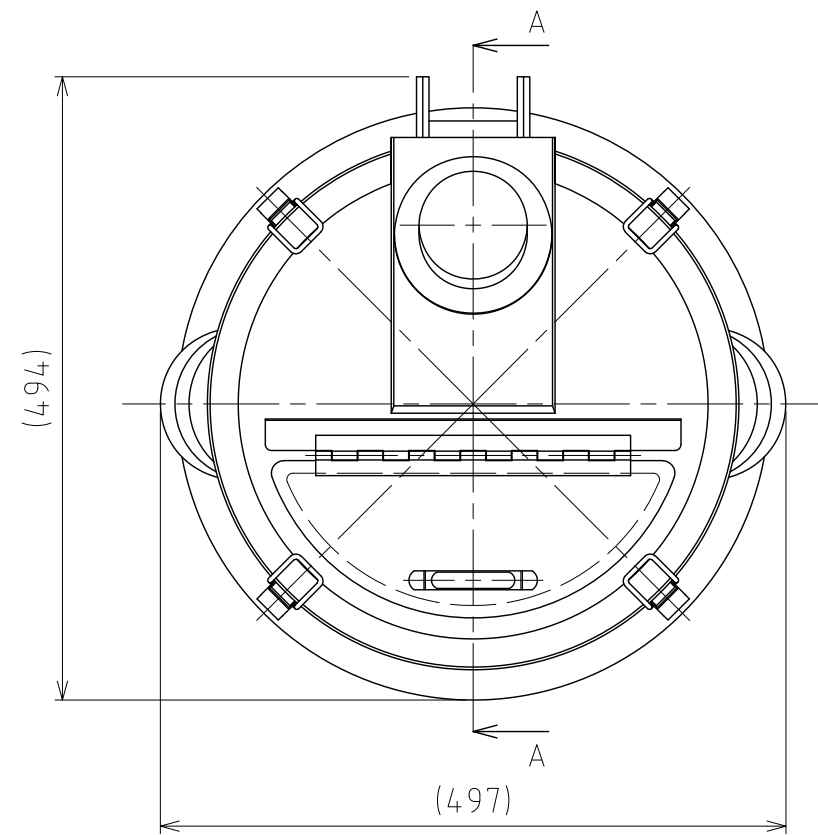


File # 061402-0

No.	PART NAME	STANDARD/SIZE	MATERIAL	QTY	NOTE
1	容器本体	MU-N-39/本体	SUS304	1	3-005997
2	攪拌機	A720-0.06K/サタケ	SUS304	1	3-006043



注記

容量：45L

仕上げ：内外面#320パフ研磨

取っ手・キャッチクリップの取付は、スポット溶接
ニ点鎖線は、周溶接位置

A720-0.06K攪拌機的主要仕様

・モーター出力：65W相当

・圧力：0.4MPa

・回転数：200rpm~360rpm

・攪拌羽根：P36インペラ（直径150mm/3枚羽根）

・重量：約8kg

DESIGN	DATE
-	2021/03/31
DRAWN	DATE
-	-
CHECKED	DATE
-	-
APPROVED	DATE
-	-

MARK	DATE	REV	APPROVED
板金溶接組立の寸法許容差は±1%又は5mmの大きい値			
NAME	簡易攪拌容器ユニット MUA-N-39/クランプ型		
DWG NO.	3-061402-0		
SCALE	1:6	CUSTOMER	規格図
SANKO ASTEC INC.			