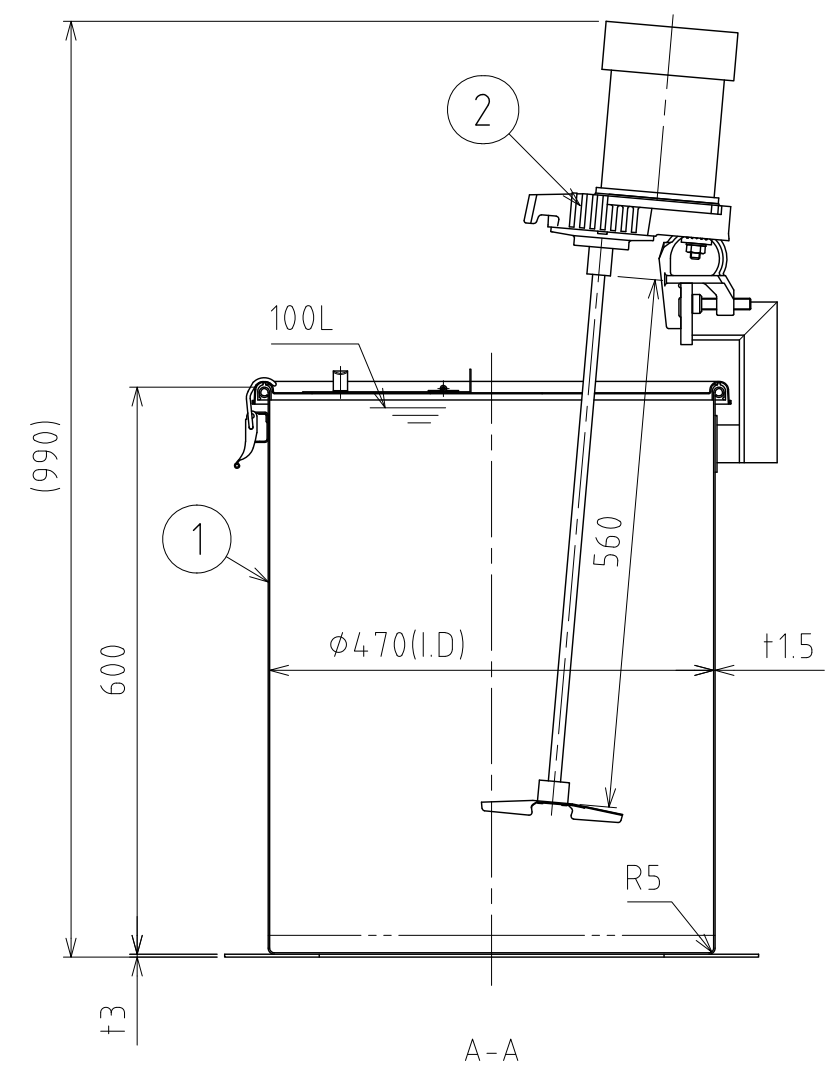
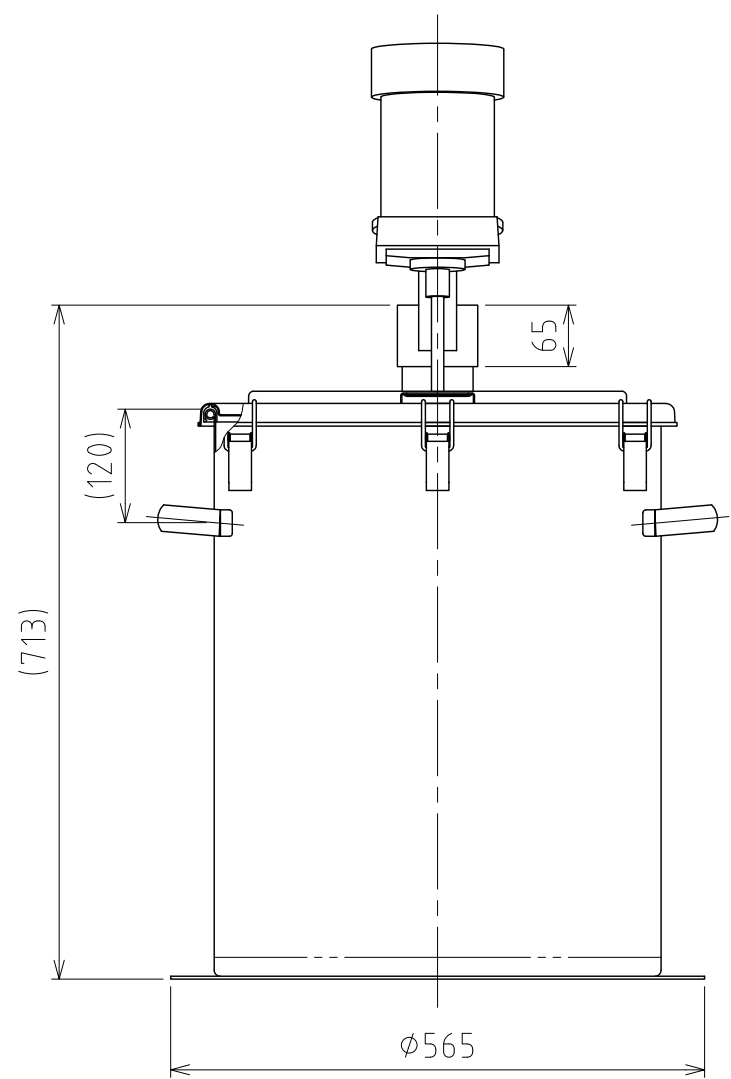
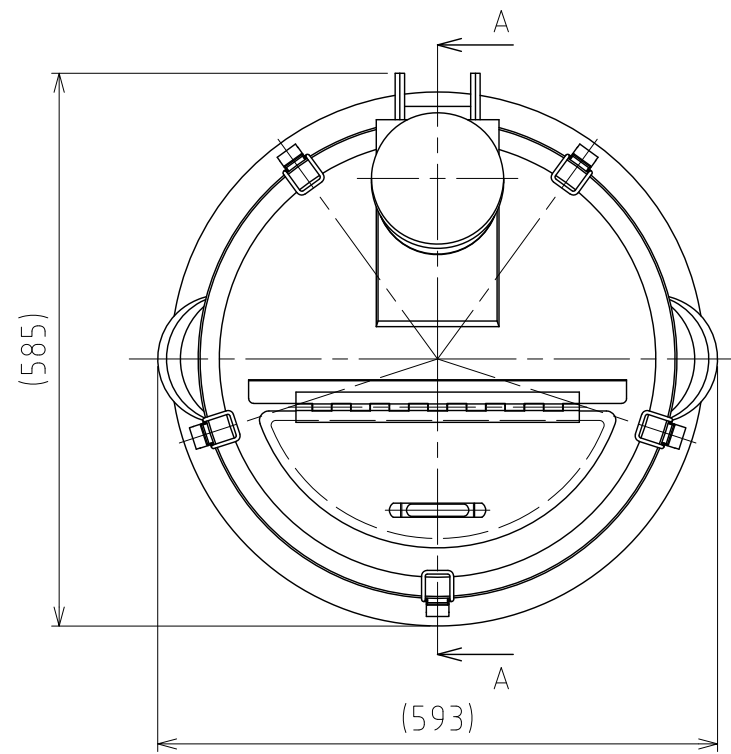


File # 061207-0

No.	PART NAME	STANDARD/SIZE	MATERIAL	QTY	NOTE
1	容器本体	MU-47H /本体	SUS304	1	3-006002
2	攪拌機	A720-0.065AS/サタケ	SUS304	1	3-005473



注記  
 容量：100L  
 仕上げ：内外面 # 320バフ研磨  
 取っ手・キャッチクリップの取付は、スポット溶接  
 ニ点鎖線は、周溶接位置

- A720-0.065AS攪拌機 (PSE対応品)の主な仕様
- ・ モーター出力：65W
  - ・ 電源：単相100V/ON-OFFスイッチ/コード付
  - ・ 回転数：300rpm(50Hz)/360rpm(60Hz)/一定速
  - ・ 攪拌羽根：P36インペラ (直径150mm/3枚羽根)
  - ・ 重量：約10kg

DESIGN	DATE
-	2021/03/31
DRAWN	DATE
-	-
CHECKED	DATE
-	-
APPROVED	DATE
-	-

MARK	DATE	REV	APPROVED
板金溶接組立の寸法許容差は±1%又は5mmの大きい値			
NAME	簡易攪拌容器ユニット MU-N-47H/クランプ型		
DWG NO.	3-061207-0		
SCALE	1:8	CUSTOMER	規格図

**SANKO ASTEC INC.**